

# P 17 - BT 16 et 32 A - IP 66/67

prises, fiches et prises mobiles

## Caractéristiques

Raccordement maxi par borne :

- Prises à entraxes unifiées ou saillie (rigide) : 16 A : 1 x 4 mm<sup>2</sup> / 32 A : 1 x 10 mm<sup>2</sup>
- Fiches et prises mobiles (souple) : 16 A : 1 x 2,5 mm<sup>2</sup> / 32 A : 1 x 6 mm<sup>2</sup>
- Fiches de tableau et fiches inclinées (rigide) : 16 A : 1 x 2,5 mm<sup>2</sup> / 32 A : 1 x 6 mm<sup>2</sup>

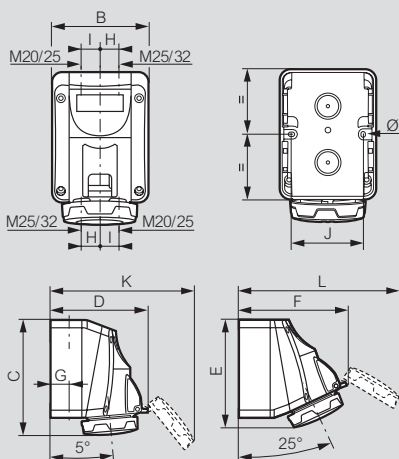
IK 09. IP 66/67. Matière : plastique

Autoextinguibilité : 850 °C (parties actives). - 25 °C à + 40 °C

## Dimensions

### Prises saillie

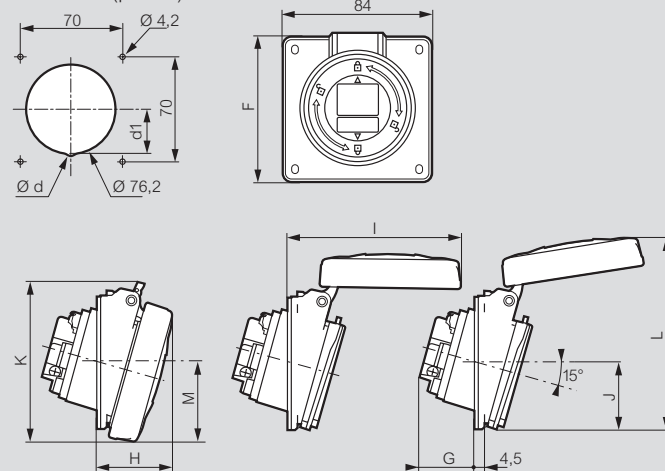
16 et 32 A (p. 125)



	A	B	C	D	E	F	G	H	I	J	K	L	Ø
<b>BT 16 A</b>													
2P+T	125	93	147	126	138	139	22	17	20	70	178	200	4,3
3P+T	125	93	147	134	138	147	22	17	20	70	194	215	4,3
3P+N+T	125	93	147	140	138	153	22	17	20	70	205	227	4,3
<b>BT 32 A</b>													
2P+T	150	113	174	156	163	172	28	22	26	90	224	250	4,3
3P+T	150	113	174	162	163	177	28	22	26	90	231	260	4,3

## Prises à entraxes unifiées

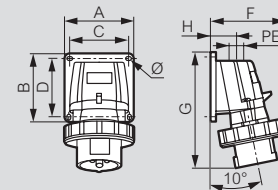
16 et 32 A (p. 125)



	Dimensions (mm)									
	Ød	d1	F	G	H	I	J	K	L	M
<b>BT 16 A</b>										
2P+T	-	-	84	33,5	42	94	42	88	114	42,5
3P+T	-	-	84	35,5	43	101	42	94,5	118	46
3P+N+T	-	-	84	36,5	44	108,5	42,5	101	123	50
<b>BT 32 A</b>										
2P+T / 3P+T	-	-	94	41,5	50,5	118	47,5	105,5	129,5	54,5
3P+N+T	8	36	94	42,5	51,5	124,5	51	112	137	57,5

## Fiches de tableau et fiches inclinées

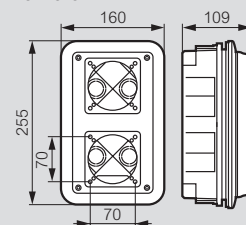
16 et 32 A (tableau ou saillie) (p. 125)



	Poids (kg)	Dimensions (mm)						
		A/B	C/D	F	G	H	PE	Ø
<b>BT 16 A</b>								
2P+T	0,188	84	72	87	126	34	M20	4,3
3P+T	0,257	84	72	95	134	34	M20	4,3
3P+N+T	0,297	84	72	100	141	34	M20	4,3
<b>BT 32 A</b>								
2P+T	0,370	110	98	107	168	39	M25	5,3
3P+T	0,364	110	98	113	168	39	M25	5,3

## Boîtes d'encastement pour maçonnerie (p. 125)

Réf. 0 577 21



Réf. 0 577 22

