

Hypra[®] IP 44 et IP 55/66 coffrets multiprises équipés

BT 16 à 32 A

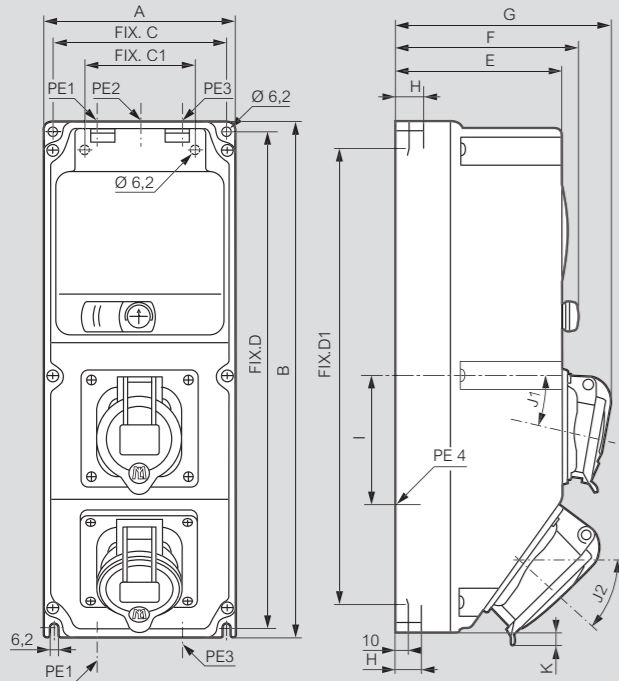
Caractéristiques

IK 09 selon norme NF EN 62262 et IEC 62262
 Visserie extérieure inoxydable
 Serrure réf. 017 66 pour les coffrets avec volet plastique transparent
 Conformes aux normes NF EN 60309-1, NF EN 60309-2 et au décret du 14/11/88 pour la protection des travailleurs, IEC 61439-2-3 et 61439-2
 Icc 10 kA
 Matière : plastique

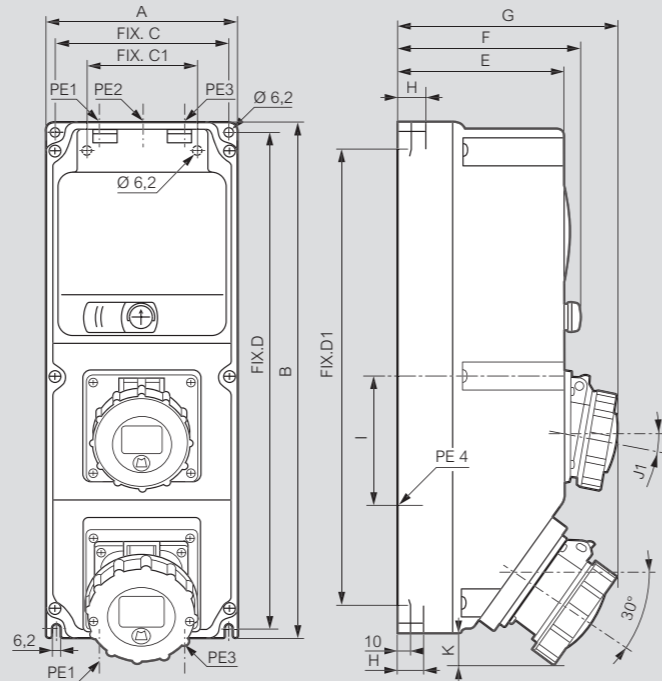
Dimensions

2 prises avec disjoncteur et/ou disjoncteur différentiel

IP 44



IP 55/66



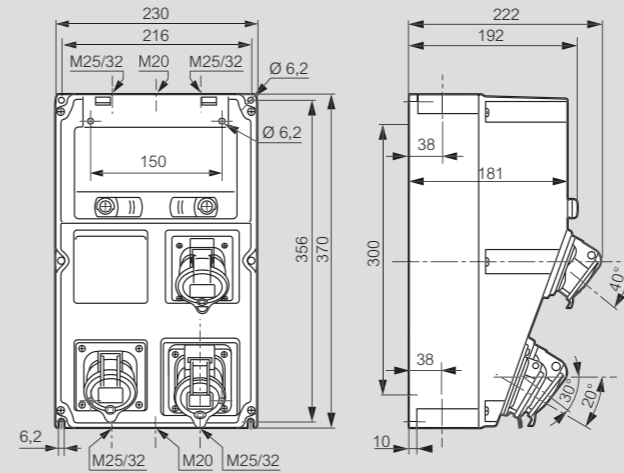
Réf.	Dimensions (mm)													Entrées défonçables pour PE			
	A	B	Fix. C	Fix. C1	Fix. D	Fix. D1	E	F	G	H	I	J1	J2	K	PE1	PE2	PE3
IP 44																	
0 598 62	160	470	146	90	456	420	173	185	213	28	140	20°	56°	3,5	ISO 25/32	ISO 20/25	Ø28/37
0 598 65														0			
0 598 66	140	370	126	74	356	330	120	132	155	20	95	10°	46°	7,5	ISO 20/25	ISO 20/25	Ø28
0 598 67														9,5			
IP 55/66																	
0 598 71													36°	18,5			
0 598 72	140	370	126	74	356	330	120	132	158	20	95	10°	46°	16,5	ISO 20/25	ISO 20/25	
0 598 73													46°	20			

Dimensions (suite)

3 prises avec disjoncteur et interrupteur différentiel

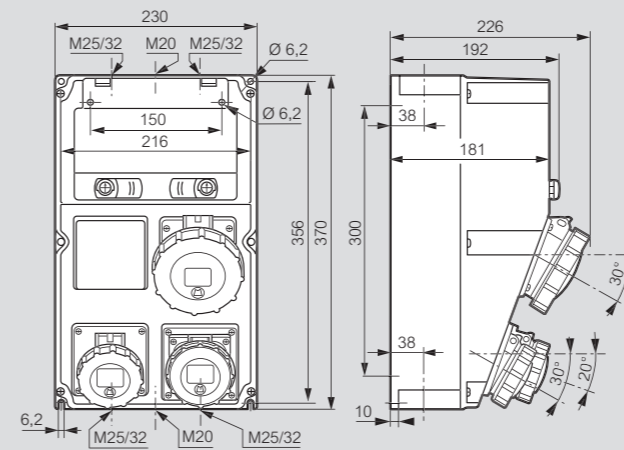
IP 44

Réf. 0 598 61

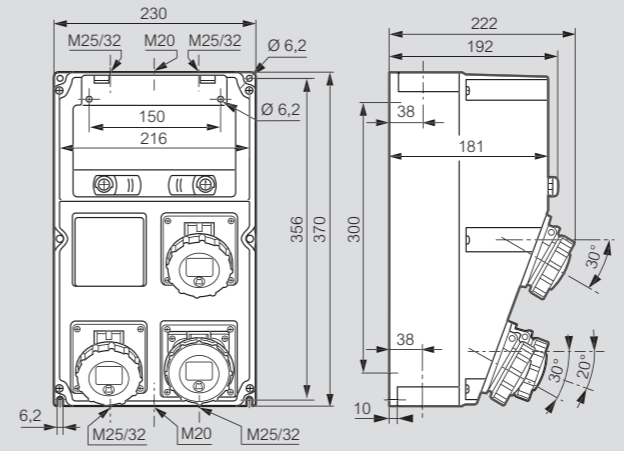


IP 55/66

Réf. 0 598 74



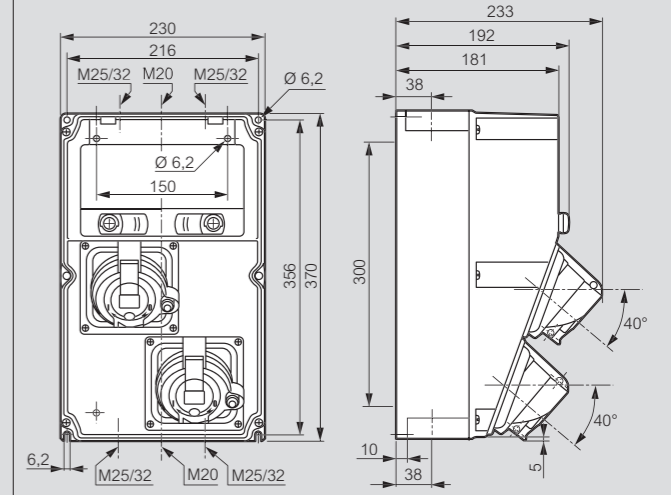
Réf. 0 598 75



2 Prises avec disjoncteur et interrupteur différentiel

IP 44

Réf. 0 598 64



6 prises avec disjoncteur et interrupteur différentiel

IP 44

Réf. 0 598 63/70

