

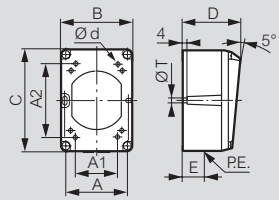
Hypra[®] IP 44, IP 66/67-55

boîtier simples et passage

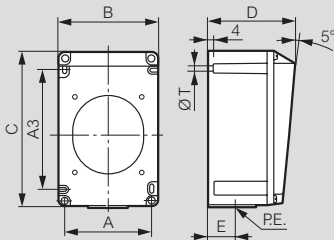
■ Dimensions des boîtiers réversibles simples et passage pour prises

PE sur face supérieure ou inférieure par retournement du boîtier
Boîtiers métal équipés de :
- 2 bornes de terre et d'1 borne extérieure
- 1 alvéole pour broche de mise à la masse de la prise métal

Simple BT 16 A, TBT 16 et 32 A (p. 102, 103, 109)



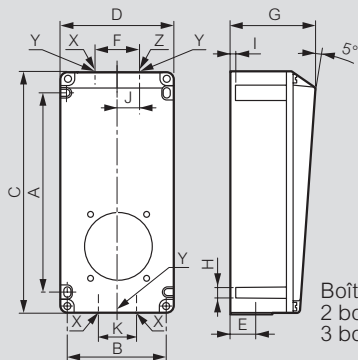
Simple BT 32 A (p. 105, 110)



A1 et A2 : points de fixation intérieurs facultatifs operculables

| Prises | Boîtiers | Matière | Poids (Kg) | Fixations (mm) | | | | | | | Dimensions (mm) | | | | | P.E. |
|------------------------------|----------|-----------|------------|----------------|----|-----|----|-----|-----|-----|-----------------|----|----|-----|--|------|
| | | | | A1 | A2 | Ød | A | A3 | ØT | B | C | D | E | | | |
| IP 66/67-55 - BT 16 A | | | | | | | | | | | | | | | | |
| 2P+T | | Plastique | 0,115 | 51 | 68 | 4,2 | 64 | - | 5,3 | 74 | 106 | 58 | 20 | M20 | | |
| 3P+T / 3P+N+T | | Plastique | 0,160 | 68 | 68 | 4,2 | 85 | - | 5,3 | 96 | 122 | 60 | 22 | M20 | | |
| IP 66/67-55 - BT 32 A | | | | | | | | | | | | | | | | |
| 2P+T / 3P+T / 3P+N+T | | Plastique | 0,340 | - | - | - | 90 | 125 | 5,3 | 102 | 162 | 90 | 26 | M25 | | |
| IP 44 - BT 16 A | | | | | | | | | | | | | | | | |
| 2P+T | | Plastique | 0,115 | 51 | 68 | 4,2 | 64 | - | 5,3 | 74 | 106 | 58 | 20 | M20 | | |
| | | Métal | 0,400 | | | | | | | | | | | | | |
| 3P+T / 3P+N+T | | Plastique | 0,160 | 68 | 68 | 4,2 | 85 | - | 5,3 | 96 | 122 | 60 | 22 | M20 | | |
| | | Métal | 0,520 | | | | | | | | | | | | | |
| IP 44 - BT 32 A | | | | | | | | | | | | | | | | |
| 2P+T / 3P+T / 3P+N+T | | Plastique | 0,340 | - | - | - | 90 | 125 | 5,3 | 102 | 162 | 90 | 26 | M25 | | |
| | | Métal | 0,910 | | | | | | | | | | | | | |
| IP 44 - TBT 16 A/32 A | | | | | | | | | | | | | | | | |
| 2P | | Plastique | 0,115 | 51 | 68 | 4,2 | 64 | - | 5,3 | 74 | 106 | 58 | 20 | M25 | | |

Passage BT 16 à 63 A (p. 103, 105, 107, 109, 110)



Boîtiers plastique équipés de
2 bornes de terre reliées (16/32 A)
3 bornes de terre reliées (63 A)

| Prises | Boîtiers | Matière | Poids (Kg) | Fixations (mm) | | | | | | | Dimensions (mm) | | | | | | | | | | |
|---------------------------|----------|-----------|------------|----------------|-----|-----|-----|-----|----|----|-----------------|---|----|----|-----|---|---|--|--|--|--|
| | | | | A | B | H | C | D | E | F | G | I | J | K | X | Y | Z | | | | |
| 16 A | | | | | | | | | | | | | | | | | | | | | |
| 2P+T | | Plastique | 0,330 | 145 | 74 | 5,3 | 182 | 86 | 22 | 34 | 75 | 4 | - | - | M20 | | | | | | |
| | | Métal | 0,830 | | | | | | | | | | | | | | | | | | |
| 3P+T / 3P+N+T | | Plastique | 0,440 | 175 | 88 | 5,3 | 212 | 100 | 22 | 40 | 77 | 4 | - | - | M20 | | | | | | |
| | | Métal | 0,980 | | | | | | | | | | | | | | | | | | |
| 32 A | | | | | | | | | | | | | | | | | | | | | |
| 2P+T / 3P+T / 3P+N+T | | Plastique | 0,670 | 234 | 117 | 5,3 | 270 | 130 | 30 | 50 | 120 | 4 | - | - | M25 | | | | | | |
| | | Métal | 1,730 | | | | | | | | | | | | | | | | | | |
| 63 A⁽¹⁾ | | | | | | | | | | | | | | | | | | | | | |
| 2P+T / 3P+T / 3P+N+T | | Plastique | 2,000 | 260 | 152 | 6,3 | 300 | 170 | 40 | - | 150 | 8 | 50 | 70 | M32 | | | | | | |
| | | Métal | 4,300 | | | | | | | | | | | | | | | | | | |

1 : Permet la fixation des fiches de tableau

Hypra[®] IP 44, IP 66/67-55

prises saillie

■ Caractéristiques

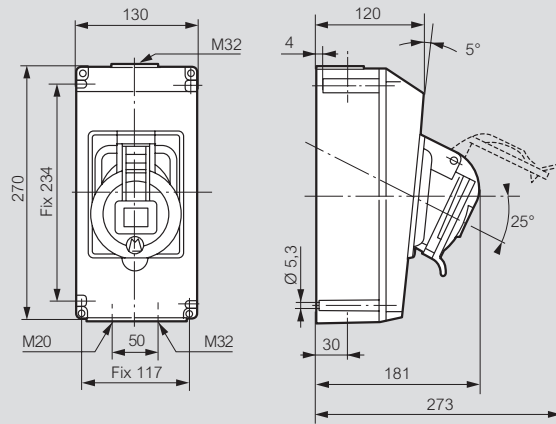
Raccordement maxi par borne :
BT 63 A : rigide - 1 x 25 mm² / BT 125 A : rigide - 1 x 70 mm²

Icc 10 kA selon norme NF EN 60309-1 et IEC 60309-1
PE sur face inférieure ou supérieure par retournement du boîtier
IK 10 pour métal et IK 09 pour plastique

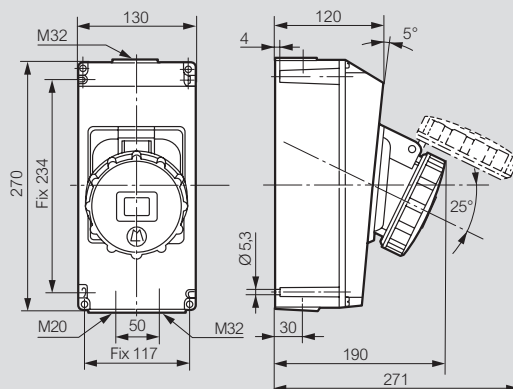
■ Dimensions

IP 44 - BT 63 A (p. 107)

Matière métal pour réf. 0 537 33/34
Matière plastique pour réf. 0 537 22/23/24
Prises métal équipées de 3 bornes de terre reliées et d'1 borne extérieure (décret du 14/11/88)

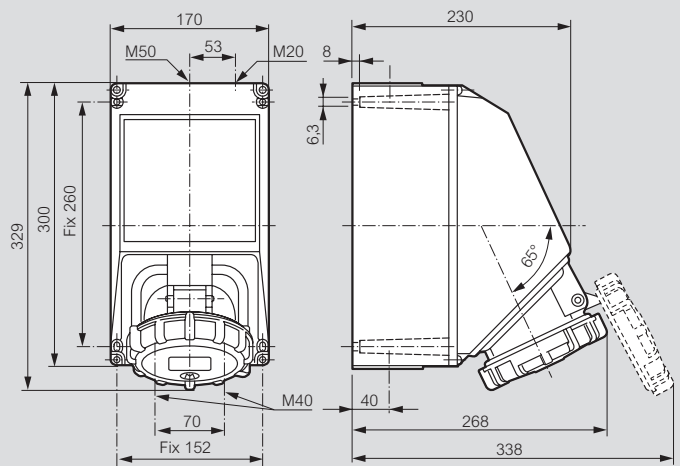


IP 66/67-55 - BT 63 A (plastique) (p. 111)



| | Poids (kg) |
|--------|------------|
| 2P+T | 1,6 |
| 3P+T | 1,65 |
| 3P+N+T | 1,7 |

IP 66/67-55 - BT 125 A (plastique) (p. 111)



| | Poids (kg) |
|--------|------------|
| 3P+T | 3,5 |
| 3P+N+T | 3,7 |