

Centrales de mesure multifonctions EMDX³

montage sur rail, sur porte ou plastron plein

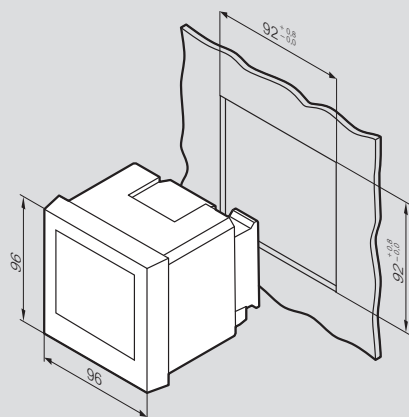
Caractéristiques techniques

		Centrales EMDX ³			
		Modulaire	Access	Premium	
Réf.		4 120 51	4 120 52	4 120 53	
Raccordement	Bornes de mesure des courants	Câble souple	4 mm ²		
		Câble rigide	6 mm ²		
	Autres bornes	Câble souple	2,5 mm ²		
		Câble rigide	4 mm ²	5 mm ²	4 mm ²
Indice de protection	Façade	IP 54			
	Boîtier	IP 20			
Poids		250 g	285 g	285 g	
Afficheur		LCD rétroéclairé			
	Rafraîchissement	1 s			
Mesures		1P+N 3P (Equilibré ou déséquilibré) 3P+N (Equilibré ou déséquilibré)			
Mesure des tensions	Directe	Phase/Phase	80 à 500 V	80 à 500 V	50 à 690 V
		Phase/Neutre	50 à 290 V	50 à 290 V	30 à 400 V
	A partir d'un TP	Primaire	maxi 1200 V	maxi 1200 V	maxi 150 V
		Secondaire	-		
	Période d'actualisation	0,2 s			
Mesure des courants	Directe	-			
	A partir d'un TC	Primaire	maxi 10 kA (x/1 A) ou 50 kA (x/5 A)		
		Secondaire	1 A ou 5 A		
	Minimum de mesure	5 mA			
	Consommation des entrées	≤ 1 VA	≤ 1 VA	≤ 0,2 VA	
	Affichage	0,005 A à 10 kA (x/1 A) ou 0,005 A à 50 kA (x/5 A)			
	Surcharge permanente	1,2 In			
	Surcharge intermittente	20 In/0,5 s			
Période d'actualisation	0,2 s				
Rapport maxi CT x PT	99990	99990	1000000 (x/1 A) 2000000 (x/5 A)		
Mesure des puissances	Totales	0 à 9999 kW/kvar/kVA 0 à 9999 MW/Mvar/MVA			
	Période d'actualisation	0,2 s			
Mesure de la fréquence	Plage de mesure	45 à 65 Hz / 360 à 440 Hz	45 à 65 Hz / 360 à 440 Hz	45,0 à 65,0 Hz	
	Période d'actualisation	0,2 s			
Alimentation auxiliaire	50/60 Hz	80 à 265 V ± 10 %			
	Continu	100 à 300 V ± 10 %			
	Consommation des entrées	a.c.	≤ 2,5 VA		
		d.c.	≤ 2,5 W	≤ 3,5 W	
Température de fonctionnement		(- 5 °C) à (+ 55 °C)			
Température de stockage		(- 25 °C) à (+ 70 °C)			
Mémoire intégrée		-	-	8 Mbytes	

		Centrales EMDX ³ Easy Connect	
		Modulaire	Sur porte
Réf.		4 120 48	4 120 49
ENTREE			
Type de raccordement		3-3E / 3N3E	
Tension nominale		230 et 400V (L-L)	
Etendue tension		195...460 V	
Courant nominal		630/1600/3200/6300 A	
Courant maximum		750/1950/3900/7500 A	
Courant minimum		12,5/32,5/65/125 A	
Fréquence nominale		50/60 Hz	
Variation fréquence		45...65 Hz	
ALIMENTATION AUXILIAIRE			
Valeur nominale		autoalimenté (entre toutes les phases de mesure)	
Variation tension		-	
Fréquence		-	
Autoconsommation		-	
VARIATION FREQUENCE			
Précision en conformité avec		EN/IEC 61557-12 ; EN/IEC 62053-21 ; EN/IEC 62053-23	- Tension : cl.0.5 - Courant : cl. 1 - Energie active : cl. 1 - Energie réactive cl. 1 - Puissance active : cl. 1
			- Puissance réactive : cl. 1 - Puissance apparente: cl. 1 - Fréquence ± 0.1 Hz - THD cl.2
AFFICHAGE			
Type d'affichage		LCD graphique rétroéclairé	
Hauteur des chiffres		Dimension affichage : 2"	Affichage graphique 3,5"
CARACTERISTIQUES MECANIKQUES			
Boîtier		4 modules DIN 43880 (35 mm)	encastré (découpe 92x92 mm)
Façade		-	96x96 mm
Matériau		polycarbonate autoextinguible	
Degré de protection		IP20 bornes/ IP54 façade	
TYPE DE RACCORDEMENT			
Tensions IN V1-V2-V3-N		Vis	
Tensions OUT N-V3-V2-V1		Vis	
Tarifs		Vis	
Modbus		RJ 45	
Courants		Easy connect	
CONDITIONS D'UTILISATION			
Température d'utilisation		-20...60 °C	
Température de stockage		-25...70 °C	
Adapté pour l'utilisation en climat tropical		oui	
Puissance maximum dissipée		≤ 5 W	
COMMUNICATION RS 485			
Protocole		MODBUS RTU/TCP	
Standard		RS485-3 fils	
Impédance		120 Ohm (connexion programmable par le menu)	
Vitesse de transmission		4800...38400 bit/s sélectionnable	

Découpe pour montage des centrales

réf. 4 120 49/52/53



Mise en place des modules pour les centrales

réf. 4 120 53

