



Ø 328 mm, antivandale
 Anthracite ●
 Source : LED
 Puissance absorbée : 11 W
 Flux : 800 Lm
 IP44/IK09
 Classe II



ASTREO

Hublot LED antivandale, Détection HF, paramétrage manuel

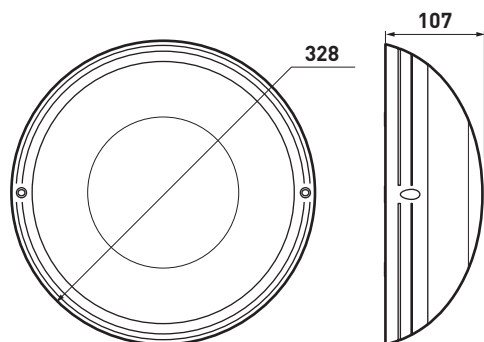
Référence : SL532196

DESCRIPTIF

- Luminaire anthracite antivandale rond Ø 328 mm IP44, IK09, Classe II, délivrant un flux lumineux de 800 Lm pour une efficacité lumineuse de 70 Lm/W avec un IRC > 80 équipé de LED 4000 K.
- Fonctionnement automatique avec détecteur HF intégré.
- Allumage à 100 % par détection de présence puis extinction en fin de temporisation.
- Corps, bague et diffuseur en polycarbonate.
- Vis antivandales à tête ovale.

FACILITÉ DE POSE ET DE MAINTENANCE

- Bagues fixées par des vis imperdables.
- Bornes automatiques.
- Luminaire paramétrable sur site manuellement par micro-switch permettant de personnaliser le paramétrage du mode de fonctionnement : temporisation de 5 s à 30 mn, sensibilité de détection de 3 à 10 m (3 positions) et seuil de luminosité de 0 à 1275 lux.
- Luminaire livré avec la configuration usine : 30 s pour la temporisation de l'allumage, position maximum pour la portée et 1275 lux pour le seuil de luminosité.



service Relations Pro

0810 48 48 48

Service gratuit
+ prix appel

du lundi au vendredi 8h à 18h
 128, av. de Lattre-de-Tassigny
 87045 Limoges Cedex - France
 E-mail: accessible sur sarlam.com