



ASTREO

Hublot LED antivandale, ON/OFF

Référence : SL532190

Ø 328 mm, antivandale

Blanc ○

Source : LED

Puissance absorbée : 11 W

Flux : 800 Lm

IP44/IK09

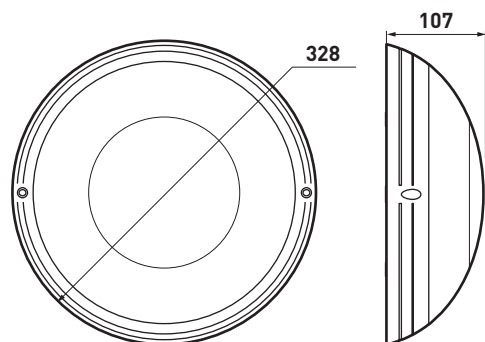
Classe II

DESCRIPTIF

- Luminaire blanc antivandale rond Ø 328 mm IP44, IK09, Classe II, délivrant un flux lumineux de 800 Lm pour une efficacité lumineuse de 70 Lm/W avec un IRC > 80 équipé de LED 4000 K.
- Fonctionnement ON/OFF.
- Corps, bague et diffuseur en polycarbonate.
- Vis antivandales à tête ovale.

FACILITÉ DE POSE ET DE MAINTENANCE

- Bagues fixées par des vis imperdables.
- Bornes automatiques.



**service
Relations Pro**

0810 48 48 48

Service gratuit
+ prix appel

du lundi au vendredi 8h à 18h
128, av. de Lattre-de-Tassigny
87045 Limoges Cedex - France
E-mail: accessible sur sarlam.com