



Ø 328 mm  
Blanc ○  
Source : LED  
Puissance absorbée : 11 W  
Flux : 800 Lm  
IP44/IK07  
Classe II

**Hublot LED standard, Détection HF,  
paramétrage manuel**

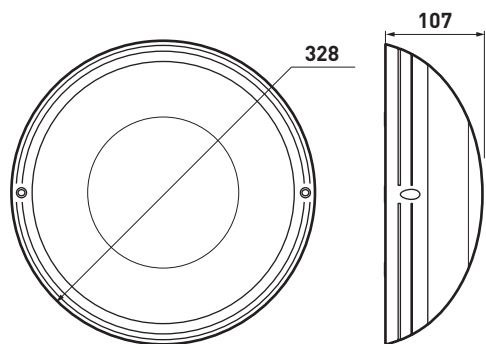
**Référence : SL532185**

**DESCRIPTIF**

- Luminaire blanc rond Ø 328 mm IP44, IK07, Classe II, délivrant un flux lumineux de 800 Lm pour une efficacité lumineuse de 70 Lm/W avec un IRC > 80 équipé de LED 4000 K.
- Fonctionnement automatique avec détecteur HF intégré.
- Allumage à 100 % par détection de présence puis extinction en fin de temporisation.
- Corps, bague et diffuseur en polycarbonate.
- Vis cruciformes.

**FACILITÉ DE POSE ET DE MAINTENANCE**

- Bagues fixées par des vis imperdables.
- Bornes automatiques.
- Luminaire paramétrable sur site manuellement par micro-switch permettant de personnaliser le paramétrage du mode de fonctionnement : temporisation de 5 s à 30 mn, sensibilité de détection de 3 à 10 m (3 positions) et seuil de luminosité de 0 à 1275 lux.
- Luminaire livré avec la configuration usine : 30 s pour la temporisation de l'allumage, position maximum pour la portée et 1275 lux pour le seuil de luminosité.



**service  
Relations Pro**

**0810 48 48 48**

Service gratuit  
+ prix appel

du lundi au vendredi 8h à 18h  
128, av. de Lattre-de-Tassigny  
87045 Limoges Cedex - France  
E-mail: accessible sur sarlam.com