

### CHARTRES ESSENTIEL

#### Hublot LED antivandale, ON/OFF

Référence : **SL532109**

Ø 322 mm, antivandale

Blanc ○

Source : LED

Puissance absorbée : 15 W

Flux : 1500 Lm

IP55/IK10

Classe II

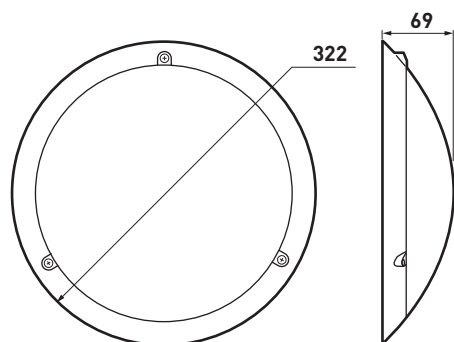
Certifié NF luminaires

#### DESSCRIPTIF

- Luminaire blanc antivandale rond Ø 322 mm IP55, IK10, Classe II, délivrant un flux lumineux de 1500 Lm pour une efficacité lumineuse de 100 Lm/W avec un IRC > 80 équipé de LED 4000 K.
- Fonctionnement ON/OFF.
- Corps, bague et diffuseur en polycarbonate.
- Vis antivandales à tête ovale.

#### FACILITÉ DE POSE ET DE MAINTENANCE

- Produit avec réserve de fil importante.
- Bague fixée par vis antivandales imperdables.
- Bornes automatiques.



## service Relations Pro

0810 48 48 48

Service gratuit  
+ prix appel

du lundi au vendredi 8h à 18h  
128, av. de Lattre-de-Tassigny  
87045 Limoges Cedex - France  
E-mail: accessible sur sarlam.com

SL532109\_CCTP\_20161103