

CHARTRES ESSENTIEL

**Hublot LED antivandale, ON/OFF**

Référence : **SL532103**

Ø 322 mm, antivandale

Blanc ○

Source : LED

Puissance absorbée : 10 W

Flux : 1000 Lm

IP55/IK10

Classe II

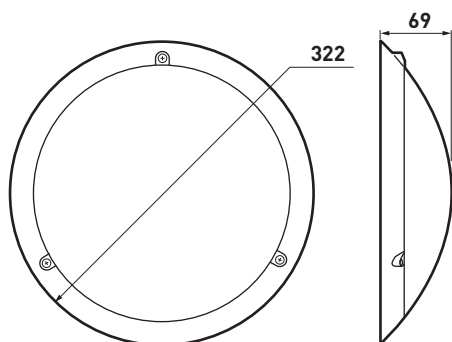
Certifié NF luminaires

**DESCRIPTIF**

- Luminaire blanc antivandale rond Ø 322 mm IP55, IK10, Classe II, délivrant un flux lumineux de 1000 Lm pour une efficacité lumineuse de 100 Lm/W avec un IRC > 80 équipé de LED 4000 K.
- Fonctionnement ON/OFF.
- Corps, bague et diffuseur en polycarbonate.
- Vis antivandales à tête ovale.

**FACILITÉ DE POSE ET DE MAINTENANCE**

- Produit avec réserve de fil importante.
- Bague fixée par vis antivandales imperdables.
- Bornes automatiques.



**service  
Relations Pro**

**0810 48 48 48**

Service gratuit  
+ prix appel

du lundi au vendredi 8h à 18h  
128, av. de Lattre-de-Tassigny  
87045 Limoges Cedex - France  
E-mail: accessible sur sarlam.com

SL532103\_CCTP\_20161103