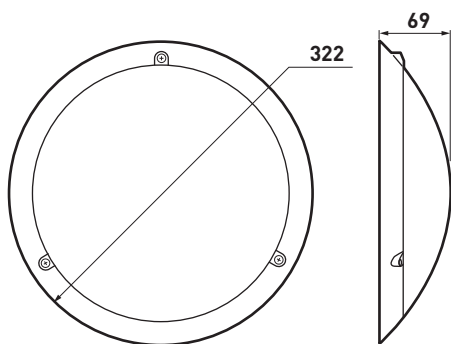


Ø 322 mm, antivandale
 Anthracite ●
 Source : LED
 Puissance absorbée : 27 W
 Flux : 2000 Lm
 IP55/IK10
 Classe II
 Certifié NF luminaires



CHARTRES INFINI

**Hublot LED antivandale, Double niveau/
 Minuterie, paramétrage IR + NFC**

Référence : SL532091



DESCRIPTIF

- Luminaire anthracite antivandale rond Ø 322 mm IP55, IK10, Classe II, délivrant un flux lumineux de 2000 Lm pour une efficacité lumineuse de 70 Lm/W avec un IRC > 80 équipé de LED 4000 K.
- Fonctionnement en mode Minuterie ou Double niveau :
 - fonction minuterie : temps paramétrable de 1 seconde à 60 minutes
 - fonction double niveau : permet de commander deux niveaux de flux lumineux à l'aide de deux entrées auxiliaires.
- Corps en aluminium, bague et diffuseur en polycarbonate.
- Vis antivandales à tête ovale.

FACILITÉ DE POSE ET DE MAINTENANCE

- Produit livré avec patère séparée permettant de différer le montage des produits en fin de chantier.
- Reprise des entraxes des modèles Chartres précédents. Réserve de fil importante. Bague fixée par vis antivandales imperdables. Bornes automatiques.
- Luminaire paramétrable sur site grâce à un outil de configuration infrarouge (réf. 0 882 30) et/ou par l'application Close Up via NFC permettant la personnalisation des paramètres suivants :
 - paramétrage du mode de fonctionnement : minuterie ou double niveau
 - paramétrage du mode Minuterie : temporisation de 1 s à 60 mn
 - paramétrage du mode Double niveau : niveau d'allumage sur l'entrée auxiliaire 3.
- Luminaire livré avec la configuration usine : mode Double niveau, 10 % sur l'entrée auxiliaire 3 et 100 % sur l'entrée auxiliaire 2.

service Relations Pro

0810 48 48 48

Service gratuit
 + prix appel

du lundi au vendredi 8h à 18h
 128, av. de Lattre-de-Tassigny
 87045 Limoges Cedex - France
 E-mail: accessible sur sarlam.com