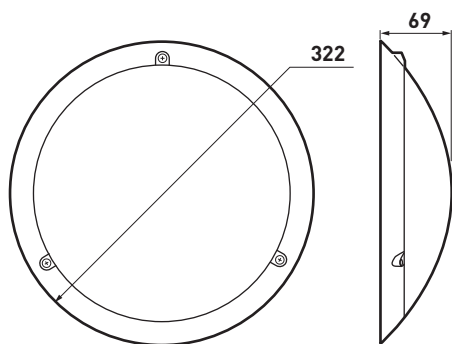


Ø 322 mm, antivandale
 Anthracite ●
 Source : LED
 Puissance absorbée : 28 W
 Flux : 2000 Lm
 IP55/IK10
 Classe II
 Certifié NF luminaires
 Éligible CEE (BAR-EQ-110)



service Relations Pro

0810 48 48 48

Service gratuit
+ prix appel

du lundi au vendredi 8h à 18h
 128, av. de Lattre-de-Tassigny
 87045 Limoges Cedex - France
 E-mail : accessible sur sarlam.com

SL532065_CCTP_20161103



CHARTRES INFINI

Hublot LED antivandale, Détection HF, paramétrage IR

Référence : **SL532065**

DESCRIPTIF

- Luminaire anthracite antivandale rond Ø 322 mm IP55, IK10, Classe II, délivrant un flux lumineux de 2000 Lm pour une efficacité lumineuse de 70 Lm/W avec un IRC > 80 équipé de LED 4000 K.
- Fonctionnement automatique avec détecteur HF intégré + préavis + veille et mode étendu.
- Allumage de 50 à 100 % par détection de présence puis passage progressif en veille à un flux lumineux réduit à la fin de la temporisation.
- Extinction complète du luminaire à la fin de la temporisation de la veille.
- Fonction préavis avec passage progressif d'un niveau à un autre par variation du flux lumineux.
- Le mode étendu permet, sur activation d'une entrée auxiliaire, de passer d'un mode à un autre. Par exemple : mode sans veille à un mode avec veille.
- Corps en aluminium, bague et diffuseur en polycarbonate.
- Vis antivandales à tête ovale.

FACILITÉ DE POSE ET DE MAINTENANCE

- Produit livré avec patère séparée permettant de différer le montage des produits en fin de chantier.
- Reprise des entraxes des modèles Chartres précédents. Réserve de fil importante. Bague fixée par vis antivandales imperdables. Bornes automatiques.
- Luminaire paramétrable sur site grâce à un outil de configuration infrarouge (réf. 088230) permettant la personnalisation des paramètres suivants :
 - paramétrage du mode de fonctionnement : temporisation de 1 s à 60 mn et niveau de luminosité de 50 % à 100 %, mode Auto ON/OFF ou Manuel ON/Auto OFF
 - paramétrage du mode Veille : temporisation de 1 s à illimité, niveau de luminosité de 10 % à 50 %, sensibilité de détection de 1 à 17 m (4 positions) et seuil de luminosité de 0 à 1275 lux.
- Luminaire livré avec la configuration usine : 1 mn pour la temporisation de l'allumage, mode veille non activé, position Haute pour la portée et 1275 lux pour le seuil de luminosité.