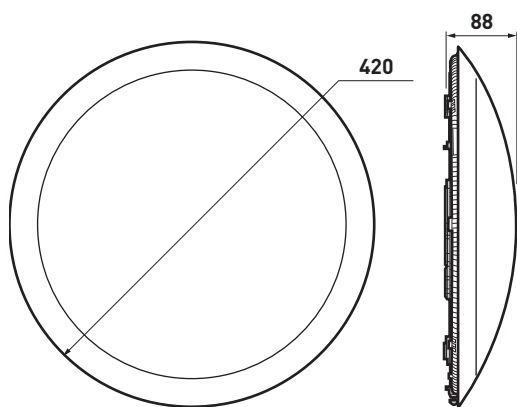




Ø 420 mm
Blanc ○
Source : LED
Puissance absorbée : 35 W
Flux : 3000 Lm
IP55/IK10
Classe II
Certifié NF luminaires
Éligible CEE (BAR-EQ-110)



Hublot LED standard, Détection HF, paramétrage IR

Référence : **SL532049**

DESCRIPTIF

- Luminaire blanc rond Ø 420 mm IP55, IK10, Classe II, délivrant un flux lumineux de 3000 Lm pour une efficacité lumineuse de 85 Lm/W avec un IRC > 80 équipé de LED 4000 K.
- Fonctionnement automatique avec détecteur HF intégré + préavis + veille et mode étendu.
- Allumage de 50 à 100 % par détection de présence puis passage progressif en veille à un flux lumineux réduit à la fin de la temporisation.
- Extinction complète du luminaire à la fin de la temporisation de la veille.
- Fonction préavis avec passage progressif d'un niveau à un autre par variation du flux lumineux.
- Le mode étendu permet, sur activation d'une entrée auxiliaire, de passer d'un mode à un autre. Par exemple : mode sans veille à un mode avec veille.
- Corps en aluminium, bague et diffuseur en polycarbonate.

FACILITÉ DE POSE ET DE MAINTENANCE

- Produit livré avec patère séparée permettant de différer le montage des produits en fin de chantier.
- Reprise des entraxes des modèles Chartres précédents. Réserve de fil importante. Bague maintenue par clips. Bornes automatiques.
- Luminaire paramétrable sur site grâce à un outil de configuration infrarouge (réf. 088230) permettant la personnalisation des paramètres suivants :
 - paramétrage du mode de fonctionnement : temporisation de 1 s à 60 mn et niveau de luminosité de 50 % à 100 %, mode Auto ON/OFF ou Manuel ON/Auto OFF
 - paramétrage du mode Veille : temporisation de 1 s à illimité, niveau de luminosité de 10 % à 50 %, sensibilité de détection de 1 à 17 m (4 positions) et seuil de luminosité de 0 à 1275 lux.
- Luminaire livré avec la configuration usine : 1 mn pour la temporisation de l'allumage, mode veille non activé, position Haute pour la portée et 1275 lux pour le seuil de luminosité.

service Relations Pro

0810 48 48 48

Service gratuit
+ prix appel

du lundi au vendredi 8h à 18h
128, av. de Lattre-de-Tassigny
87045 Limoges Cedex - France
E-mail : accessible sur sarlam.com