

## CHARTRES INFINI

**Hublot LED antivandale, ON/OFF**

**Référence : SL532026**

Ø 322 mm, antivandale

Gris métal ●

Source : LED

Puissance absorbée : 27 W

Flux : 2000 Lm

IP55/IK10

Classe II

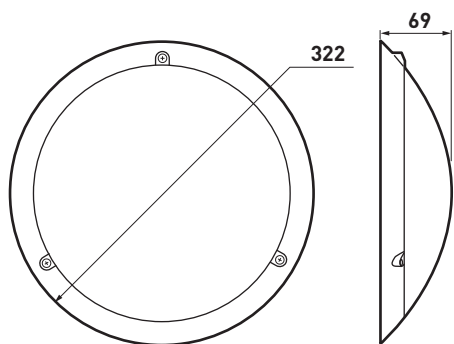
Certifié NF luminaires

### DESSCRIPTIF

- Luminaire gris métal antivandale rond Ø 322 mm IP55, IK10, Classe II, délivrant un flux lumineux de 2000 Lm pour une efficacité lumineuse de 70 Lm/W avec un IRC > 80 équipé de LED 4000 K.
- Fonctionnement ON/OFF.
- Corps en aluminium, bague et diffuseur en polycarbonate.
- Vis antivandales à tête ovale.

### FACILITÉ DE POSE ET DE MAINTENANCE

- Produit livré avec patère séparée permettant de différer le montage des produits en fin de chantier.
- Reprise des entraxes des modèles Chartres précédents.
- Réserve de fil importante.
- Bague fixée par vis antivandales imperdables.
- Bornes automatiques.



## service Relations Pro

**0810 48 48 48**

Service gratuit  
+ prix appel

du lundi au vendredi 8h à 18h

128, av. de Lattre-de-Tassigny

87045 Limoges Cedex - France

E-mail : accessible sur sarlam.com