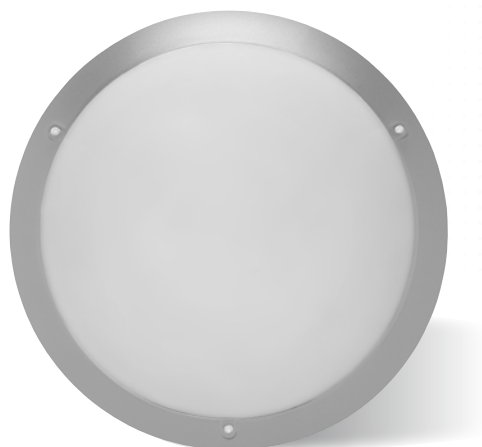


sarlam

ÉCLAIRAGE DES PARTIES COMMUNES



CHARTRES INFINI

Ø 435 mm, antivandale  
Gris métal ●  
Source : LED  
Puissance absorbée : 34 W  
Flux : 3000 Lm  
IP55/IK10  
Classe II  
Certifié NF luminaires

Hublot LED antivandale, ON/OFF

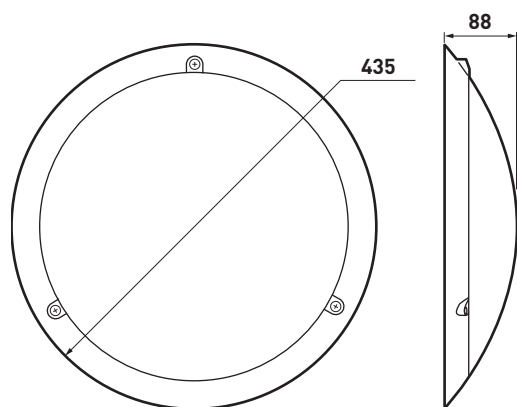
Référence : SL532017

#### DESSCRIPTIF

- Luminaire gris métal antivandale rond Ø 435 mm IP55, IK10, Classe II, délivrant un flux lumineux de 3000 Lm pour une efficacité lumineuse de 85 Lm/W avec un IRC > 80 équipé de LED 4000 K.
- Fonctionnement ON/OFF.
- Corps en aluminium, bague et diffuseur en polycarbonate.
- Vis antivandales à tête ovale.

#### FACILITÉ DE POSE ET DE MAINTENANCE

- Produit livré avec patère séparée permettant de différer le montage des produits en fin de chantier.
- Reprise des entraxes des modèles Chartres précédents.
- Réserve de fil importante.
- Bague fixée par vis antivandales imperdables.
- Bornes automatiques.



service  
Relations Pro

0810 48 48 48

Service gratuit  
+ prix appel

du lundi au vendredi 8h à 18h  
128, av. de Lattre-de-Tassigny  
87045 Limoges Cedex - France  
E-mail: accessible sur sarlam.com

SL532017\_CCTP\_20161103

 legrand®