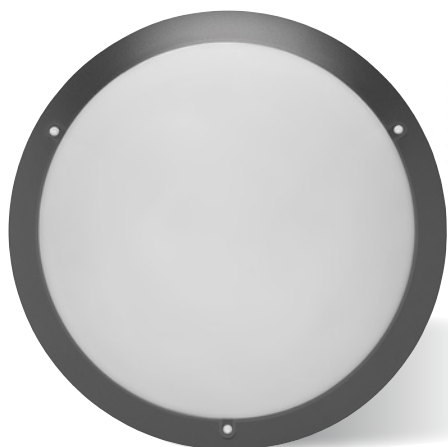


sarlam

ÉCLAIRAGE DES PARTIES COMMUNES



CHARTRES INFINI

Hublot LED antivandale, ON/OFF

Référence : SL532016

Ø 435 mm, antivandale

Anthracite ●

Source : LED

Puissance absorbée : 34 W

Flux : 3000 Lm

IP55/IK10

Classe II

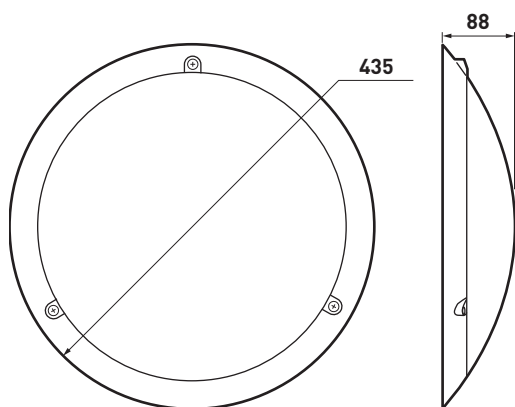
Certifié NF luminaires

DESRIPTIF

- Luminaire anthracite antivandale rond Ø 435 mm IP55, IK10, Classe II, délivrant un flux lumineux de 3000 Lm pour une efficacité lumineuse de 85 Lm/W avec un IRC > 80 équipé de LED 4000 K.
- Fonctionnement ON/OFF.
- Corps en aluminium, bague et diffuseur en polycarbonate.
- Vis antivandales à tête ovale.

FACILITÉ DE POSE ET DE MAINTENANCE

- Produit livré avec patère séparée permettant de différer le montage des produits en fin de chantier.
- Reprise des entraxes des modèles Chartres précédents.
- Réserve de fil importante.
- Bague fixée par vis antivandales imperdables.
- Bornes automatiques.



service
Relations Pro

0810 48 48 48

Service gratuit
+ prix appel

du lundi au vendredi 8h à 18h
128, av. de Lattre-de-Tassigny
87045 Limoges Cedex - France
E-mail: accessible sur sarlam.com

SL532016_CCTP_20161103

 **legrand**[®]