

Ø 420 mm
 Gris métal ●
 Source : LED
 Puissance absorbée : 34 W
 Flux : 3000 Lm
 IP55/IK10
 Classe II
 Certifié NF luminaires

Hublot LED standard, ON/OFF

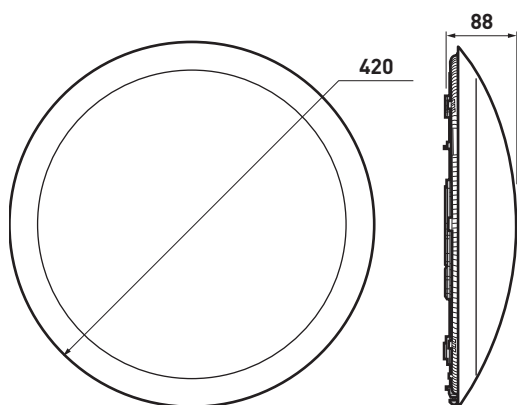
Référence : SL532011

DESCRIPTIF

- Luminaire gris métal rond Ø 420 mm IP55, IK10, Classe II, délivrant un flux lumineux de 3000 Lm pour une efficacité lumineuse de 85 Lm/W avec un IRC > 80 équipé de LED 4000 K.
- Fonctionnement ON/OFF.
- Corps en aluminium, bague et diffuseur en polycarbonate.

FACILITÉ DE POSE ET DE MAINTENANCE

- Produit livré avec patère séparée permettant de différer le montage des produits en fin de chantier.
- Reprise des entraxes des modèles Chartres précédents.
- Réserve de fil importante.
- Bague maintenue par clips.
- Bornes automatiques.



**service
 Relations Pro**

0810 48 48 48

Service gratuit
 + prix appel

du lundi au vendredi 8h à 18h
 128, av. de Lattre-de-Tassigny
 87045 Limoges Cedex - France
 E-mail : accessible sur sarlam.com