

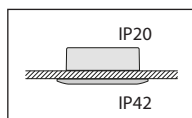
Zelftest 230 V

INHOUD

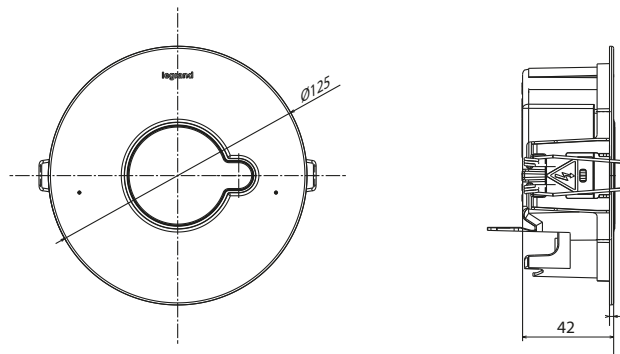
Bladzijde

1. Beschrijving	1
2. Installatie	2
3. Werking	3
4. Aansluiting	3
5. Onderhoud	4
6. Conformiteit en goedkeuring	5
7. Uitrusting en toebehoren	5

1. BESCHRIJVING

 LED-noodverlichtingsarmaturen IP 42 - IK 07
 Klasse II:


Ref.	Lichtstroom/ autonomie	Modus	Verbruik P (W)	Verbruik NP (W)	Batte- rijen	Aantal Led's
660142	100 lm/1 u	P/NP	1,6	0,35	Ni-MH	4
660144	200 lm/1 u	P/NP	1,9	0,4	Ni-MH	6
660145	350 lm/1 u	P/NP	1,9	0,4	Ni-MH	8
660146	100 lm/3 u	P/NP	1,9	0,4	Ni-MH	4
660147	200 lm/2 u	P/NP	1,6	0,55	Ni-MH	6

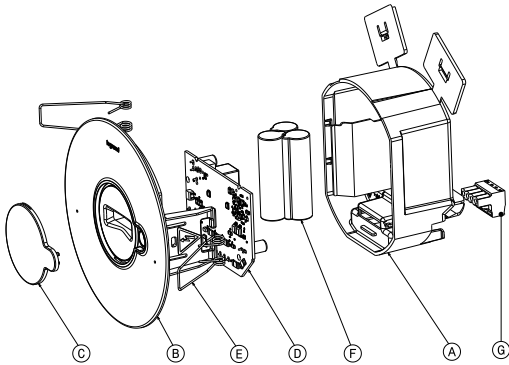
1. BESCHRIJVING (VERVOLG)
• Afmetingen

• Technische kenmerken

 Voeding:
 230 V~ - 50/60 Hz
 Voorzien van schroefklemmen max. 2,5 mm² (uittrekbare connector).

 Klasse II:
 Bedrijfstemperatuur: van 0 °C tot + 40 °C.
 Aansluiting op de afstandsbediening 003900/01 voor rustschakeling bij vrijwillige stroomonderbrekingen.
 Ingangsklemmen van de afstandsbediening beveiligd tegen aansluitfouten.
 Conform de normen: UNE EN 60598-2-22 : 2014 + AMD : 2020
 Toegelaten tot het keurmerk ENEC EN 60 598 -2-22 en het keurmerk AENOR
 Product voor plafondbouw.

1. BESCHRIJVING (VERVOLG)

• Materialen

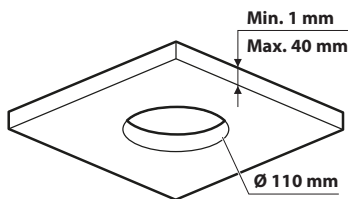


- (A) Basis: zelfdovend wit polypropyleen 850° 30s
- (B) Reflector: zelfdovend wit polycarbonaat 850° 30s
- (C) Diffusor: zelfdovend opaal polycarbonaat 850° 30s
- (D) Printplaat
- (E) Veer
- (F) Batterijpack
- (G) Voedingsconnector en afstandsbediening

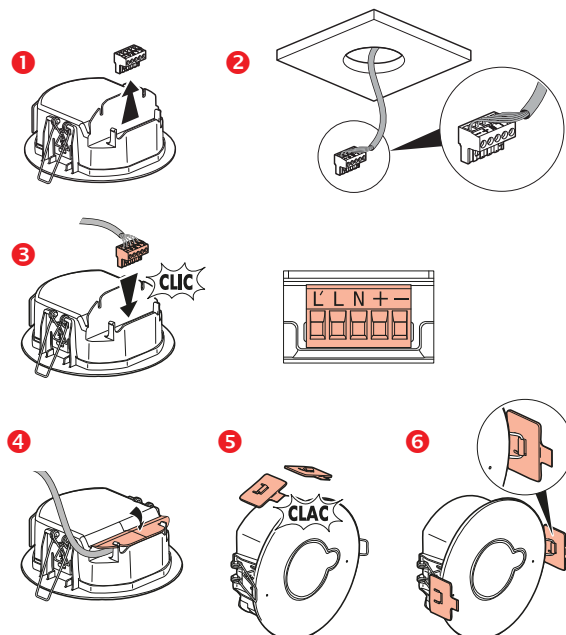
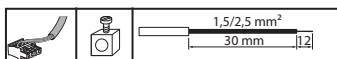
Alle kunststof onderdelen van meer dan 50 g zijn geïdentificeerd door middel van een materiaalmarkering, zodat de materialen aan het einde van de levensduur van het product kunnen worden gerecycled.

2. INSTALLATIE

• Uitsnijden van het plafond

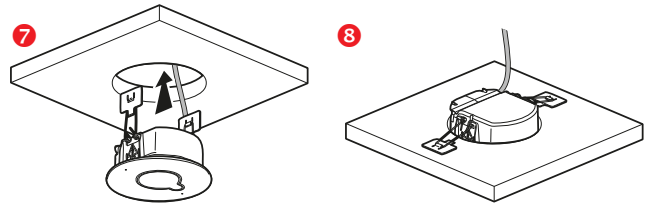


• Bekabeling



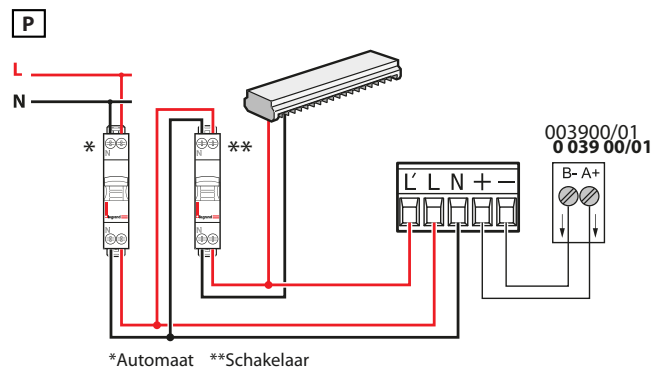
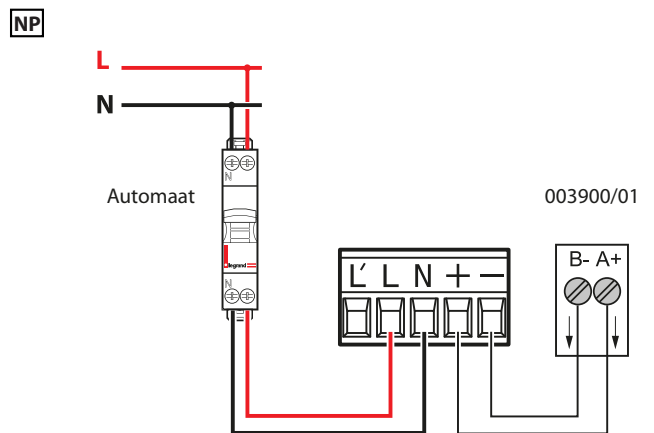
2. INSTALLATIE (VERVOLG)

• Bekabeling (vervolg)



TELEC - Aansluitklemmen: aansluitrichting met de Legrand afstandsbediening ref. 003900/01 moet gerespecteerd worden.
Capaciteit van de klemmen: max. 2,5 mm²

• Bekabeling van de P-NP-producten

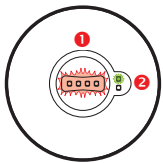


Opmerking: Hoewel de noodverlichtingen weinig stroom verbruiken, moet ervoor gezorgd worden dat de lijn voor deze noodverlichtingen de nodige stroom kan leveren. Hieronder wordt aangegeven hoeveel stroom de lijn voor 100 geïnstalleerde noodverlichtingen – en naargelang de referentie – zal moeten aankunnen (om het eenvoudig te houden wordt ervan uitgegaan dat er slechts één type noodverlichtingen per lijn wordt geïnstalleerd)

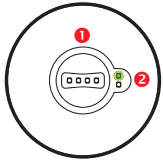
100 x 660142/44/45/46/47 stroom = 1A

3. WERKING

3.1 Onder spanning / waakstand

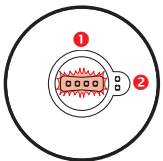


- Permanent**
- 1 De nood-LED's branden
 - 2 Groene status-LED van de armatuur brandt

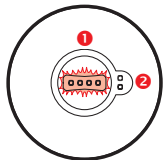


- Niet permanent**
- 1 De nood-LED's zijn uit
 - 2 Groene status-LED van de armatuur brandt

3.2 Onderbreking netspanning / noodwerking



- Permanent**
- 1 De nood-LED's gaan branden met de opgegeven lichtsterkte
 - 2 De groene status-LED van de armatuur gaat uit



- Niet permanent**
- 1 De nood-LED's gaan branden met de opgegeven lichtsterkte
 - 2 De groene status-LED van de armatuur gaat uit

3.3 Rustschakeling door afstandsbediening ref. 003900/01

Na vrijwillige uitschakeling van de verlichting van de locatie:
Met een druk op de knop kunt u de armatuur uitschakelen om te voorkomen dat de batterij ontladend.

Herinschakeling van de verlichting van de locatie:
De armatuur keert automatisch terug in waakstand in zijn oorspronkelijke werkingsmodus.

3.4 Automatische test van de noodverlichtingsarmaturen
Deze armatuur controleert automatisch haar bedrijfsstatus, de lichtbronnen en de batterij.

Een keer per week:
De armatuur test de bedrijfsstatus en de lichtbronnen door gedurende 15 seconden over te schakelen naar de noodmodus.

Een keer per kwartaal:
De armatuur test de batterij door gedurende de opgegeven tijd over te schakelen naar de noodmodus.

3.5 Resultaten van de automatische controles

LED's	Armatuur OK	Storing accumulator	Storing elektronica/ lichtbron
Groen	(vast of knipperend)		
Geel		(vast)	(snel knipperend)

Het tijdstip van de tests is ingesteld op het tijdstip van de eerste inschakeling van de armatuur; de dag van de test wordt willekeurig gekozen om ervoor te zorgen dat een minimaal aantal armaturen tegelijkertijd wordt getest. Het tijdstip waarop alle armaturen worden getest, kan worden gewijzigd door de toetsen en van de afstandsbediening gelijktijdig in te drukken op het nieuwe gewenste tijdstip.

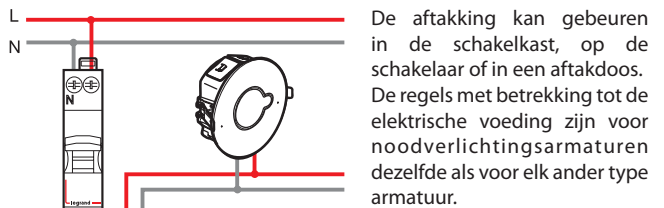
3. WERKING (VERVOLG)

3.5.3 Stopzetten van een lopende test
Indien een lopende autonomietest de werking hindert, kan deze onmiddellijk worden stopgezet. Druk op de UIT-knop op de afstandsbediening ref. 003900/01. De test wordt gestopt en uitgesteld tot de volgende dag.

3.5.4 Bijzondere gevallen
Wanneer een stroomuitval langer duurt dan 3 dagen, worden de tests niet meer uitgevoerd. De testcyclus wordt hervat nadat de spanning is hersteld en de batterijen weer zijn opgeladen. De tests die gepland zijn op de dag dat de spanning wordt hersteld, worden automatisch 24 uur uitgesteld.

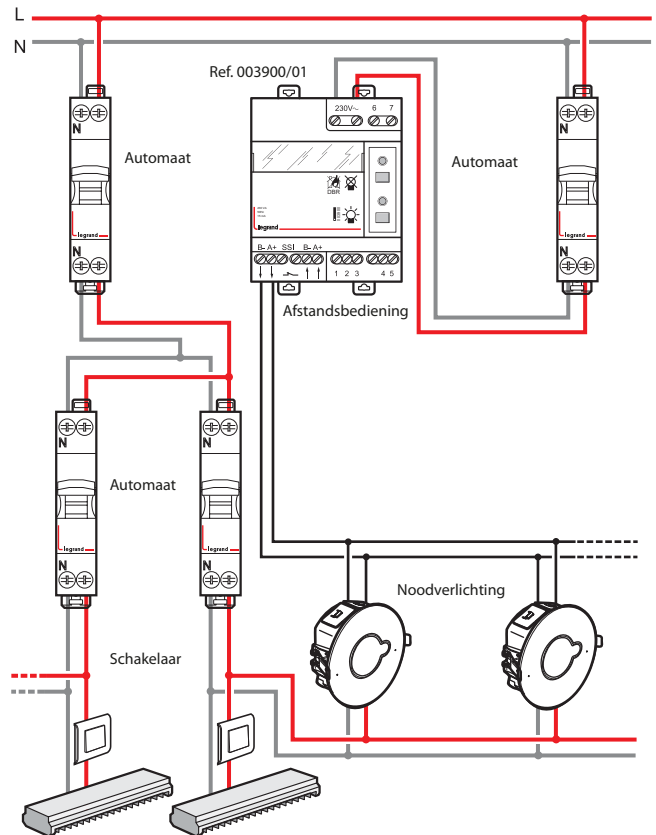
4. AANSLUITING

4.1 Netaansluiting van de noodverlichtingsarmaturen



De aftakking kan gebeuren in de schakelkast, op de schakelaar of in een aftakdoos. De regels met betrekking tot de elektrische voeding zijn voor noodverlichtingsarmaturen dezelfde als voor elk ander type armatuur.

4.2 Aansluiting van de afstandsbediening



Opmerking:
Indien de afstandsbedieningslijn verstoord is of indien de noodverlichtingen ontijdig ingeschakeld worden: een weerstand van 1K Ohm toevoegen tussen de klemmen A+ en B- van de afstandsbediening 003900/01 (deze weerstand wordt meegeleverd bij de afstandsbediening).

5. ONDERHOUD

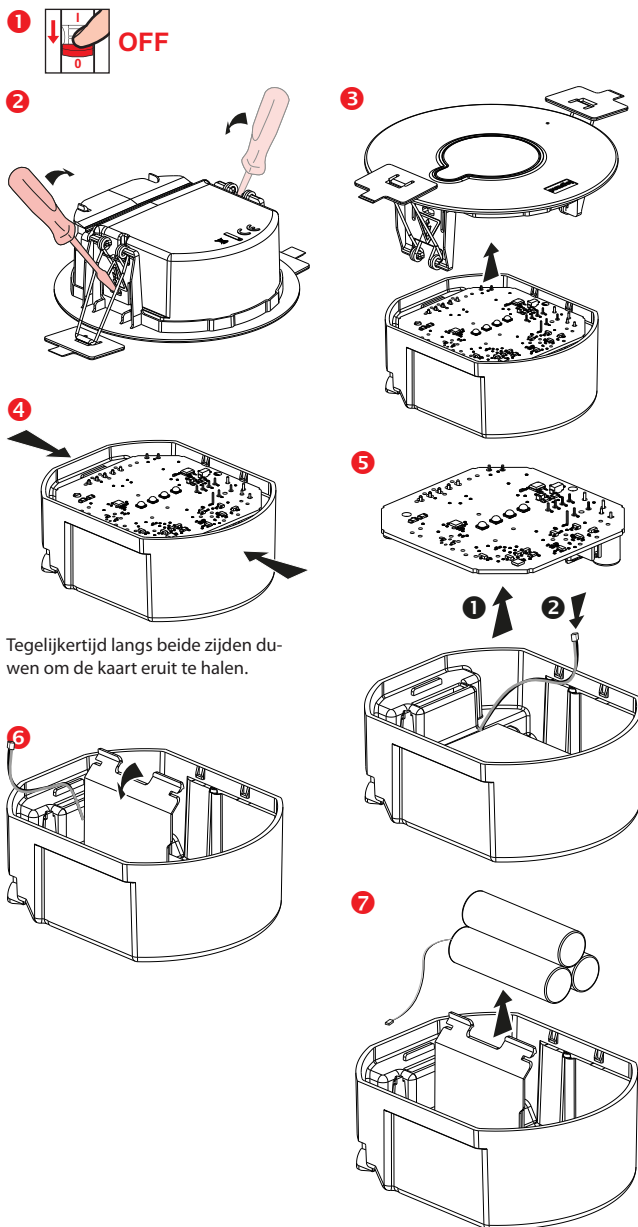
■ 5.1 Reserveonderdelen

Ref. armatuur	Batterij	Ref. reservebatterij
660142	3,6V 0,5Ah Ni-MH	660182
660144/46	3,6V 1,1Ah Ni-MH	660183
660145/47	3,6V 1,5Ah Ni-MH	660184

■ 5.2 De batterijen vervangen

De batterijen moeten worden vervangen wanneer de autonome armatuur haar nominale gebruiksduur niet meer haalt.

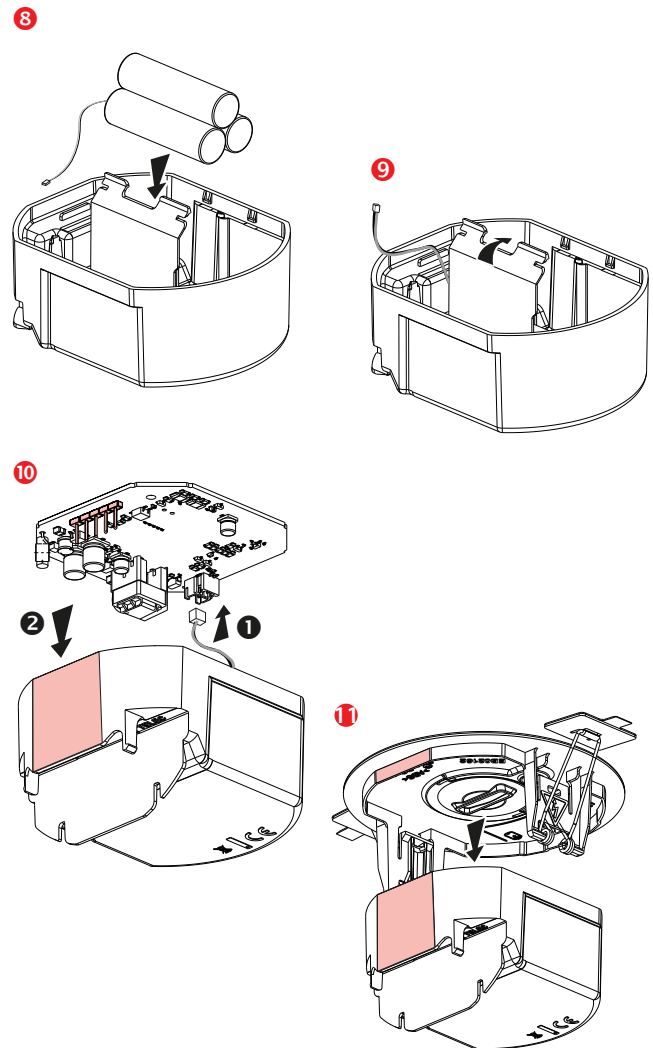
Opgelet: het product moet worden uitgeschakeld voordat u het demonteert.



Tegelijkertijd langs beide zijden duwen om de kaart eruit te halen.

5. ONDERHOUD (VERVOLG)

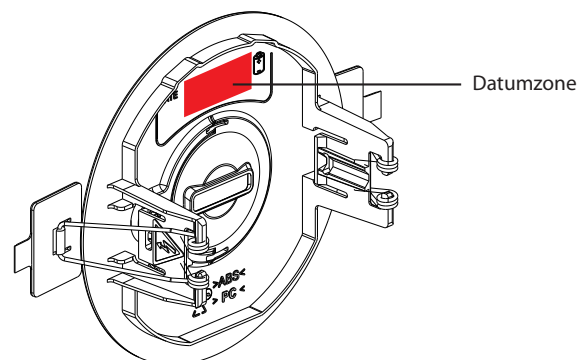
■ 5.2 De batterijen vervangen (vervolg)



Opmerking: de leds kunnen niet vervangen worden

De partnerdistributeurs van Legrand nemen de gebruikte armaturen en batterijen terug.

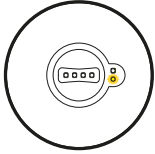
Noteer na het vervangen van de batterijen de datum waarop de armatuur weer in gebruik wordt genomen op de daartoe bestemde plaats.



5. ONDERHOUD (VERVOLG)

■ 5.3 Identificatie van de storingen

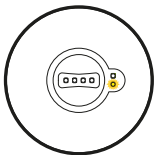
Gele LED brandt onafgebroken:



Controleren of – minstens – één van deze storingen aanwezig is:

- De batterij is losgekoppeld
- De batterij heeft een spanningsstoring
- De batterij heeft een autoniemstoring

Gele LED knippert:



Controleren of – minstens – één van deze storingen aanwezig is:

- Er doet zich een storing voor in de lader en/of de elektronica
- Er doet zich een storing voor in de lichtbron

6. CONFORMITEIT EN GOEDKEURING

EN 60598-2-22: 2014 + AMD : 2020: Europese norm "Armaturen - Bijzondere regels Armaturen voor noodverlichting"

EN 60598-1 2015 + A1 2018 : Europese norm "Armaturen"

EN 50172: Europese norm "Veiligheidsverlichtingssystemen"

EN 1838: Europese norm "Noodverlichting"

Gecertificeerde producten met AENOR N keurmerk

Elektromagnetische invloeden: EMC

Emissie

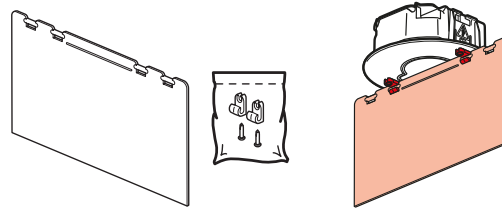
- EN 55015 (storingsspanningen)
- EN 61000-3-2 (metingen van harmonische stromen) klasse C
- EN 55022 (stoorstraling) klasse B

Immunititeit

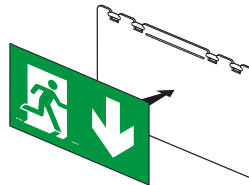
- EN 61000-4-2 (elektrostatische ontladingen)
- EN 61000-4-3 (stralingsvelden)
- EN 61000-4-4 (snelle elektrische transiënten en lawines)
- EN 61000-4-5 (stootspanningen)
- EN 61000-4-6 (geleide storingen)
- EN 61000-4-8 (magnetische velden)
- EN 61000-4-11 (spanningsdalingen en korte onderbrekingen)

7. UITRUSTING EN TOEBEHOREN

Verticale signalisatieplaat ref. 660193



Zelfklevende labels (niet meegeleverd):



- Conform de norm EN ISO 7010:

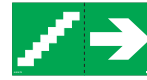


661670

- Andere mogelijke oplossingen:



661671



661672



661680



661682



661683



661684



661685



661688



661689



661690



661691