

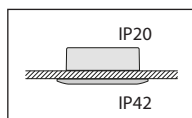
Standaard 230 V

INHOUD

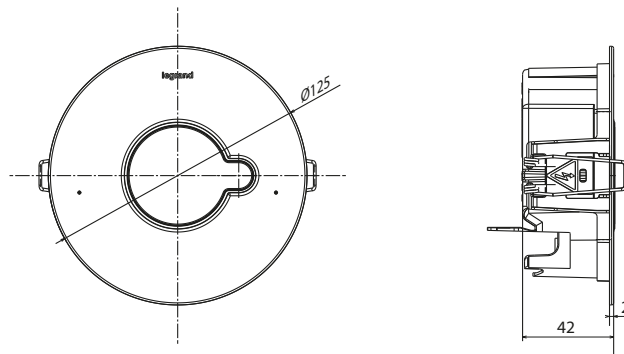
Bladzijde

1. Beschrijving	1
2. Installatie	2
3. Werking	3
4. Aansluiting	3
5. Onderhoud	4
6. Conformiteit en goedkeuring	5
7. Uitrusting en toebehoren	5

1. BESCHRIJVING

 LED-noodverlichtingsarmaturen IP 42 - IK 07
 Klasse II:


Ref.	Lichtstroom/ autonomie	Modus	Verbruik P (W)	Verbruik NP (W)	Batte- rijen	Aantal led's
660032	100 lm/1 u	NP	-	1,45	Ni-Cd	2
660042	100 lm/1 u	P/NP	2,2	0,8	Ni-Cd	4
660044	200 lm/1 u	P/NP	2,4	1	Ni-Cd	4
660045	350 lm/1 u	P/NP	1,9	0,4	Ni-MH	8
660047	200 lm/2 u	P/NP	1,9	0,4	Ni-MH	6
660048	100 lm/3 u	P/NP	2,5	1	Ni-Cd	4

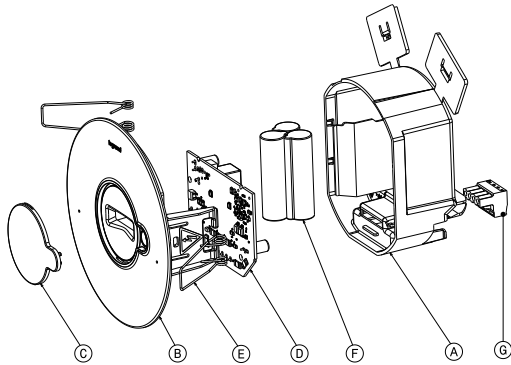
1. BESCHRIJVING (VERVOLG)
• Afmetingen

• Technische kenmerken

 Voeding:
 230 V~ - 50/60 Hz
 Voorzien van schroefklemmen max. 2,5 mm² (uittrekbare connector).

 Klasse II:
 Bedrijfstemperatuur: van 0 °C tot + 40 °C.
 Aansluiting op de afstandsbediening 003900/01 voor rustschakeling bij vrijwillige stroomonderbrekingen.
 Ingangsklemmen van de afstandsbediening beveiligd tegen aansluitfouten.
 Conform de normen: UNE EN 60598-2-22 : 2014 + AMD : 2020
 Toegelaten tot het keurmerk ENEC EN 60 598 -2-22 en het keurmerk AENOR
 Product voor plafondbouw.

1. BESCHRIJVING (VERVOLG)

• Materialen

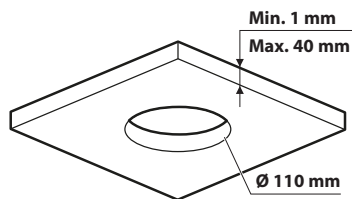


- (A) Basis: zelfdovend wit polypropyleen 850° 30s
- (B) Reflector: zelfdovend wit polycarbonaat 850° 30s
- (C) Diffusor: zelfdovend opaal polycarbonaat 850° 30s
- (D) Printplaat
- (E) Veer
- (F) Batterijpack
- (G) Voedingsconnector en afstandsbediening

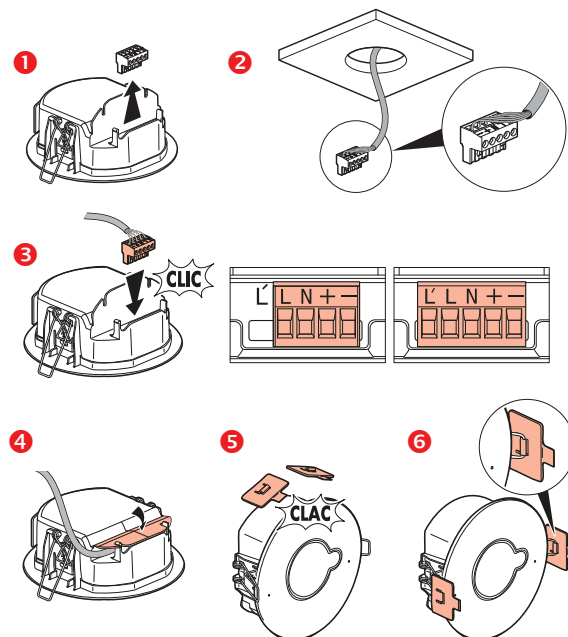
Alle kunststof onderdelen van meer dan 50 g zijn geïdentificeerd door middel van een materiaalmarkering, zodat de materialen aan het einde van de levensduur van het product kunnen worden gerecycled.

2. INSTALLATIE

• Uitsnijden van het plafond

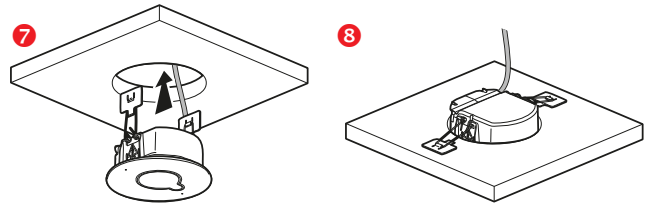


• Bekabeling



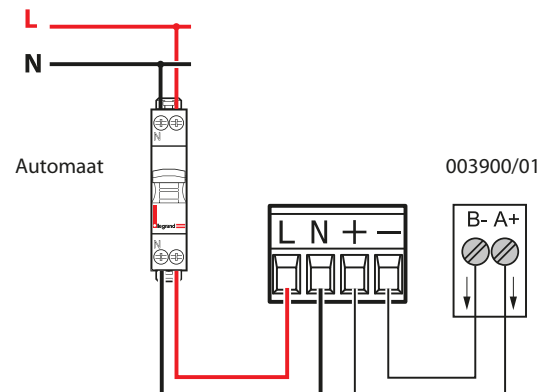
2. INSTALLATIE (VERVOLG)

• Bekabeling (vervolg)

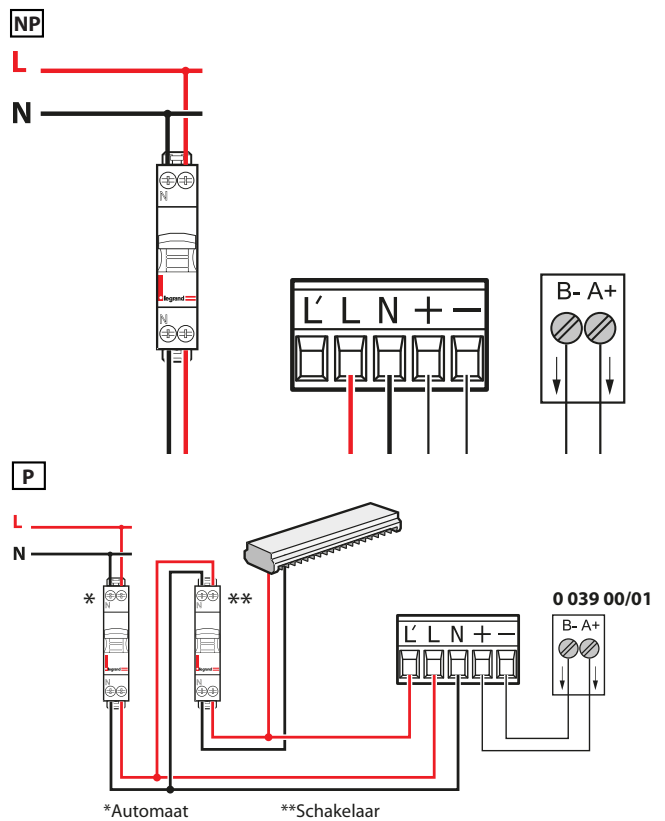


TELEC - Aansluitklemmen: aansluitrichting met de Legrand afstandsbediening ref. 003900/01 moet gerespecteerd worden.
Capaciteit van de klemmen: max. 2,5 mm²

• Bekabeling van de NP-producten



• Bekabeling van de P-NP-producten



2. INSTALLATIE (VERVOLG)

• **Bekabeling (vervolg)**

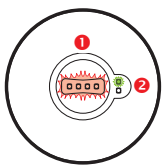
Opmerking: Hoewel de noodverlichtingen weinig stroom verbruiken, moet ervoor gezorgd worden dat de lijn voor deze noodverlichtingen de nodige stroom kan leveren. Hieronder wordt aangegeven hoeveel stroom de lijn voor 100 geïnstalleerde noodverlichtingen – en naargelang de referentie – zal moeten aankunnen (om het eenvoudig te houden wordt ervan uitgegaan dat er slechts één type noodverlichtingen per lijn wordt geïnstalleerd)

100 x 660032 stroom = 5A ;

100 x 660042/44/45/47/48 stroom = 1A ;

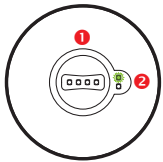
3. WERKING

■ **3.1 Onder spanning / waakstand**



Permanent

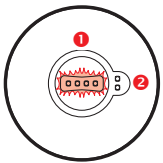
- 1 De nood-LED's branden
- 2 Groene status-LED van de armatuur brandt



Niet permanent

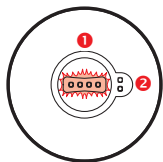
- 1 De nood-LED's zijn uit
- 2 Groene status-LED van de armatuur brandt

■ **3.2 Onderbreking netspanning / noodwerking**



Permanent

- 1 De nood-LED's gaan branden met de opgegeven lichtsterkte
- 2 De groene status-LED van de armatuur gaat uit



Niet permanent

- 1 De nood-LED's gaan branden met de opgegeven lichtsterkte
- 2 De groene status-LED van de armatuur gaat uit

■ **3.3 Rustschakeling door afstandsbediening ref. 003900/01**

Na vrijwillige uitschakeling van de verlichting van de locatie:

Met een druk op de knop kunt u de armatuur uitschakelen om te voorkomen dat de batterij ontlaaft.

Herinschakeling van de verlichting van de locatie:

De armatuur keert automatisch terug in waakstand in zijn oorspronkelijke werkingsmodus.

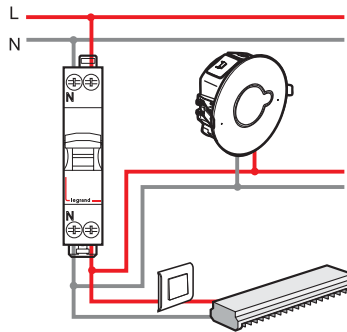
■ **3.4 Test van de noodverlichtingsarmaturen**

Deze kunnen worden getest door een onderbreking van de algemene voeding:

- de werking is correct indien de nood-LED's branden.
- de autonomie is correct wanneer de nood-LED's blijven branden gedurende de opgegeven autonomie.

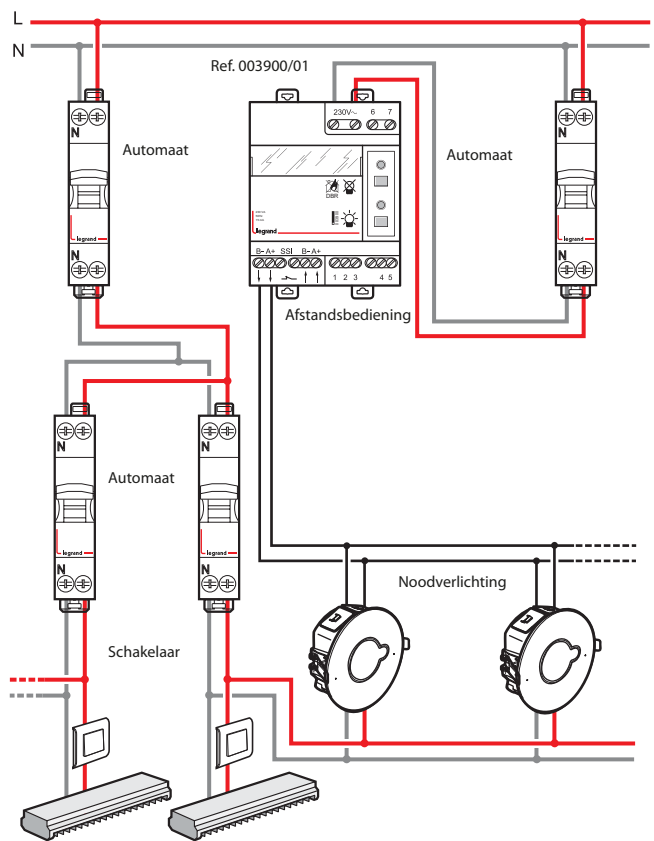
4. AANSLUITING

■ **4.1 Netaansluiting van de noodverlichtingsarmaturen**



De aftakking kan gebeuren in de schakelkast, op de schakelaar of in een aftakdoos. De regels met betrekking tot de elektrische voeding zijn voor noodverlichtingsarmaturen dezelfde als voor elk ander type armatuur.

■ **4.2 Aansluiting van de afstandsbediening**



Opmerking:

Indien netvoedingstest aanwezig (druk op de ALL-toets van de afstandsbediening 003900/01) zal de volgende referentie 660032 de commando's van de afstandsbediening volgen:

1s ON/4s OFF/1s ON; het is niet nodig om op de EXT-toets te drukken om ze weer in waakstand te zetten.

Als het niet werkt, controleer dan de polariteit van de afstandsbediening. Voor de andere referenties in dit technische gegevensblad moet de EXT-knop worden ingedrukt om ze weer in de waakstandmodus te zetten.

Indien de afstandsbedieningslijn verstoord is of indien de noodverlichtingen ontijdig ingeschakeld worden: een weerstand van 1K Ohm toevoegen tussen de klemmen A+ en B- van de afstandsbediening 003900/01 (deze weerstand wordt meegeleverd bij de afstandsbediening).

5. ONDERHOUD

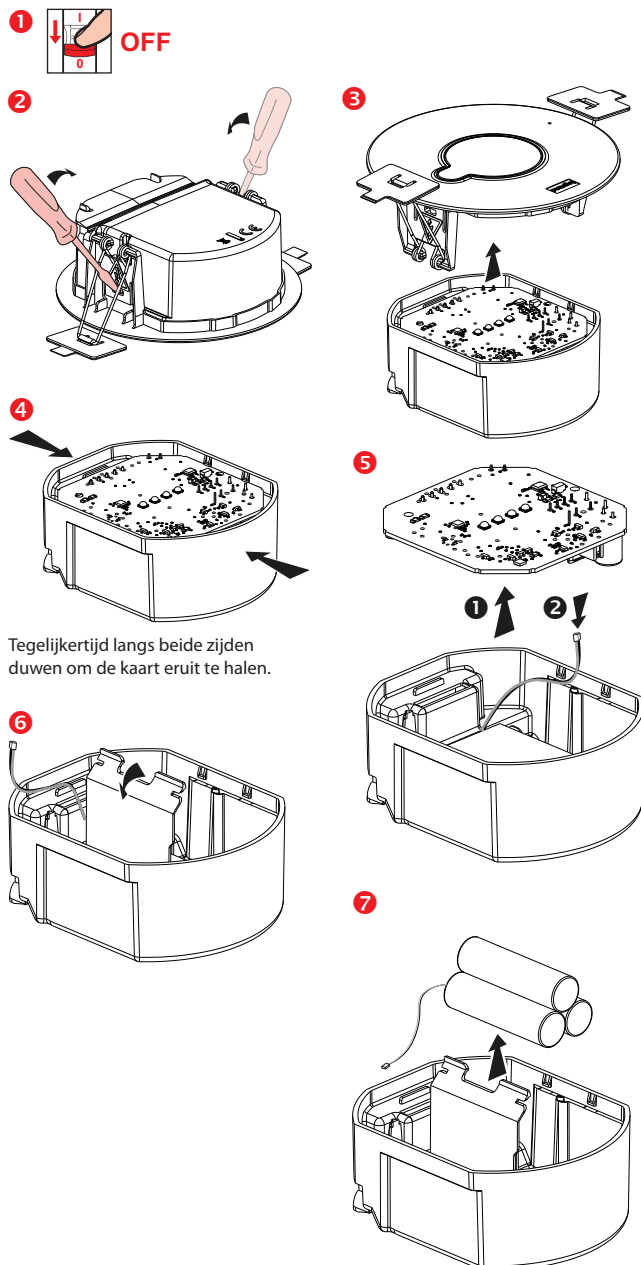
■ 5.1 Reserveonderdelen

Ref. armatuur	Batterij	Ref. reservebatterij
660032/42	3,6V 0,7Ah Ni-Cd	660180
660044/48	3,6V 1,1Ah Ni-Cd	660181
660045/47	3,6V 1,5Ah Ni-MH	660184

■ 5.2 De batterijen vervangen

De batterijen moeten worden vervangen wanneer de autonome armatuur haar nominale gebruiksduur niet meer haalt.

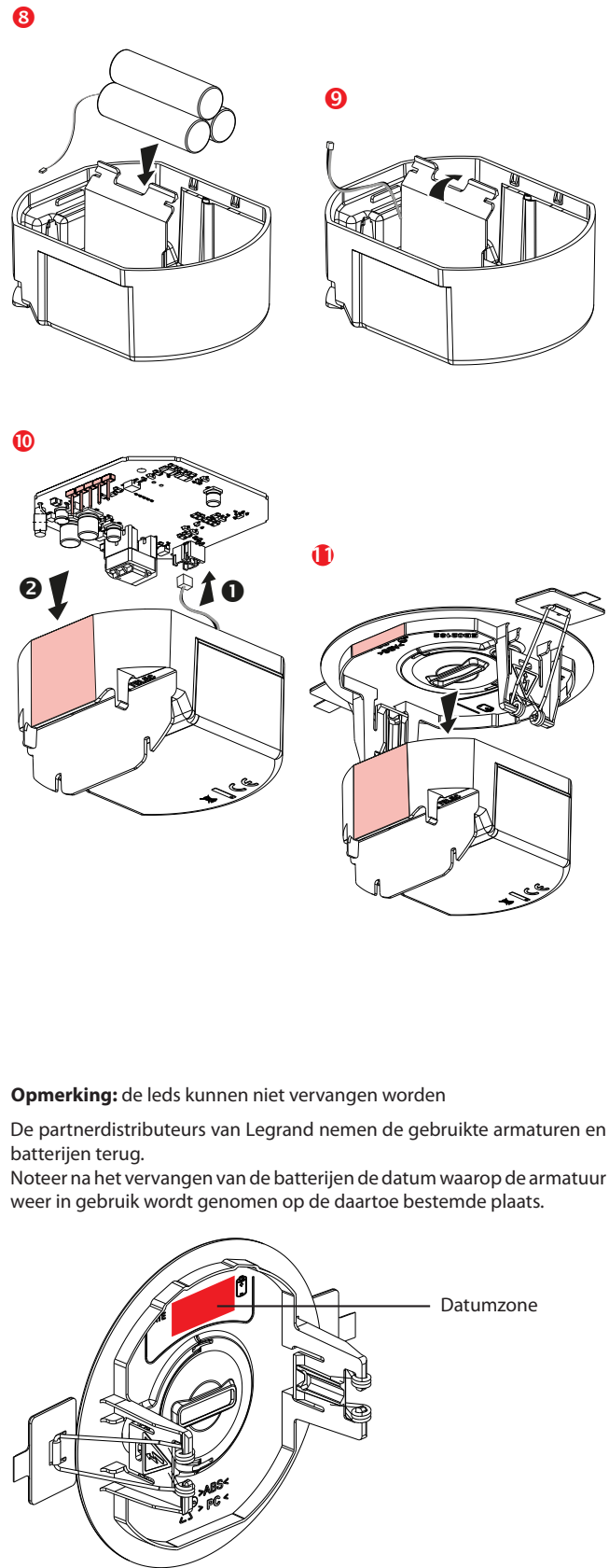
Opgelet: het product moet worden uitgeschakeld voordat u het demonteert.



Tegelijkertijd langs beide zijden duwen om de kaart eruit te halen.

5. ONDERHOUD (VERVOLG)

■ 5.2 De batterijen vervangen (vervolg)



Opmerking: de leds kunnen niet vervangen worden

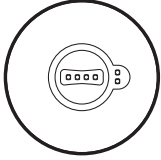
De partnerdistributeurs van Legrand nemen de gebruikte armaturen en batterijen terug.

Noteer na het vervangen van de batterijen de datum waarop de armatuur weer in gebruik wordt genomen op de daartoe bestemde plaats.

5. ONDERHOUD (VERVOLG)

■ 5.3 Identificatie van de storingen

Alle LED's zijn uit:



Controleren of – minstens – één van deze storingen aanwezig is:

- De batterij is losgekoppeld
- De batterij heeft een spanningsstoring
- Er doet zich een storing voor in de lader en/of de elektronica
- Er doet zich een storing voor in de lichtbron

Tips:

Voor de referenties met Ni-Cd-batterijen wordt aanbevolen de noodverlichtingen om de 3 maanden volledig te ontladen door de stroomtoevoer handmatig te onderbreken, om de prestaties ervan te optimaliseren.

6. CONFORMITEIT EN GOEDKEURING

EN 60598-2-22: 2014 + AMD : 2020: Europese norm "Armaturen - Bijzondere regels Armaturen voor noodverlichting"

EN 60598-1 2015 + A1 2018 : Europese norm "Armaturen"

EN 50172: Europese norm "Veiligheidsverlichtingssystemen"

EN 1838: Europese norm "Noodverlichting"

Gecertificeerde producten met AENOR N keurmerk

Elektromagnetische invloeden: EMC

Emissie

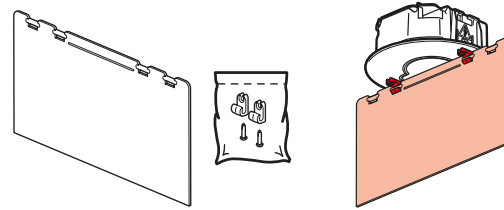
- EN 55015 (storingsspanningen)
- EN 61000-3-2 (metingen van harmonische stromen) klasse C
- EN 55022 (stoorstraling) klasse B

Immunititeit

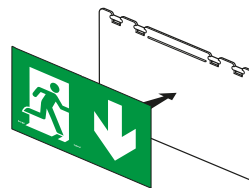
- EN 61000-4-2 (elektrostatische ontladingen)
- EN 61000-4-3 (stralingsvelden)
- EN 61000-4-4 (snelle elektrische transiënten en lawines)
- EN 61000-4-5 (stootspanningen)
- EN 61000-4-6 (geleide storingen)
- EN 61000-4-8 (magnetische velden)
- EN 61000-4-11 (spanningsdalingen en korte onderbrekingen)

7. UITRUSTING EN TOEBEHOREN

Verticale signalisatieplaat ref. 660193



Zelfklevende labels (niet meegeleverd):

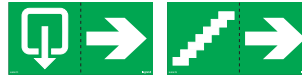


- Conform de norm EN ISO 7010:



661670

- Andere mogelijke oplossingen:



661671

661672



661680

661682

661683

661684



661685



661688

661689

661690

661691