


Standaard 230 V

INHOUD
BLADZIJDE

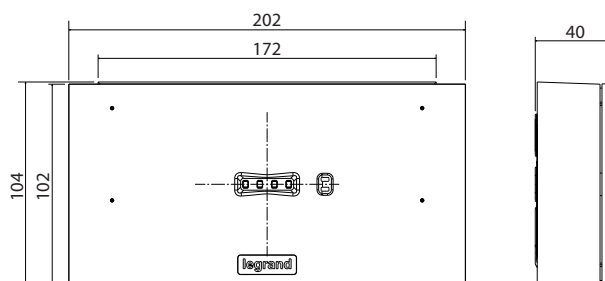
1. Beschrijving	1
2. Installatie	2
3. Werking	3
4. Aansluiting	3
5. Onderhoud	4
6. Conformiteit en goedkeuring	5
7. Uitrusting en toebehoren	5

1. BESCHRIJVING

 LED-noodverlichtingsarmaturen IP 42 - IK 07
 Klasse II: 

Ref.	Lichtstroom/ autonomie	Modus	Verbruik P (W)	Verbruik NP (W)	Batte- rijen	Aantal Led's
660051	70 lm/1 h	NP	-	1,45	Ni-Cd	2
660052	100 lm/1 u	NP	-	1,45	Ni-Cd	2
660053*	100 lm/1 u	NP	-	1,45	Ni-Cd	2
660054	200 lm/1 u	NP	-	2,2	Ni-Cd	4
660057	200 lm/2 u	NP	-	0,4	Ni-MH	6
660059	100 lm/3 u	NP	-	1,9	Ni-Cd	4
660060*	100 lm/3 u	NP	-	1,9	Ni-Cd	4
660072	100 lm/1 u	P/NP	2,2	0,8	Ni-Cd	4
660074	200 lm/1 u	P/NP	2,4	1	Ni-Cd	4
660075	350 lm/1 u	P/NP	1,9	0,4	Ni-MH	8
660077	200 lm/2 u	P/NP	1,9	0,4	Ni-MH	6
660079	100 lm/3 u	P/NP	2,5	1	Ni-Cd	4
660080*	100 lm/3 u	P/NP	2,5	1	Ni-Cd	4

* producten geleverd met label

1. BESCHRIJVING (VERVOLG)
• Afmetingen

• Technische kenmerken

Voeding: 230 V~ - 50/60 Hz

 Voorzien van schroefklemmen max. 2,5 mm² (uittrekbare connector).

 Klasse II: 

Bedrijfstemperatuur: van 0 °C tot + 40 °C.

Aansluiting op de afstandsbediening 003900/01 voor rustschakeling bij vrijwillige stroomonderbrekingen.

Ingangsklemmen van de afstandsbediening beveiligd tegen aansluitfouten.

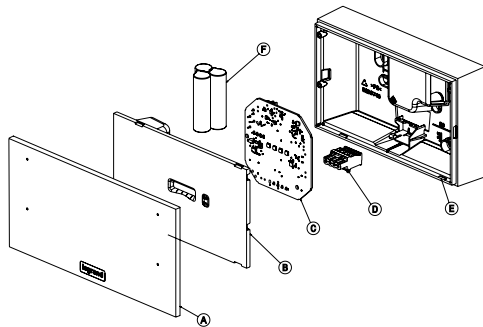
Conform de normen: UNE EN 60598-2-22 : 2014 + AMD : 2020

Toegelaten tot het keurmerk ENEC EN 60 598 2-22 en het keurmerk AENOR

Product voor opbouw-, wand- of plafondmontage en plafondbouw met accessoire 660195.

1. BESCHRIJVING (VERVOLG)

• Materialen

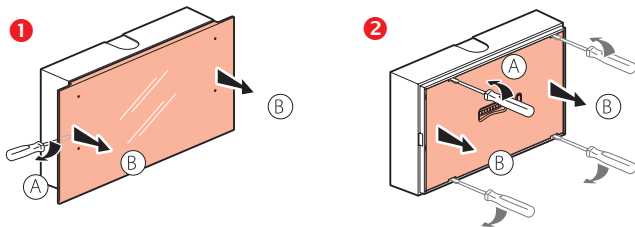


- A** Diffusor: zelfdovend opaal polycarbonaat 850° 30s
- B** Reflector: zelfdovend wit polycarbonaat 850° 30s
- C** Printplaat
- D** Voedingsconnector en afstandsbediening
- E** Basis: zelfdovend wit polycarbonaat 850° 30s
- F** Batterijpack

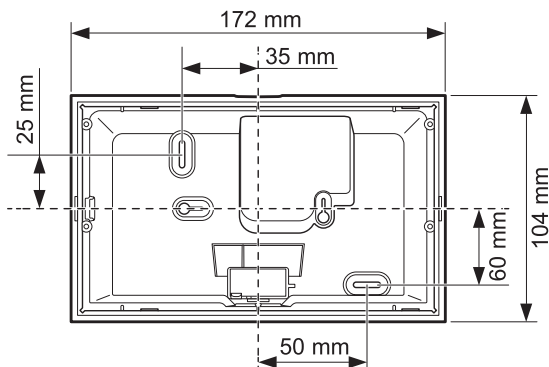
Alle kunststof onderdelen van meer dan 50 g zijn geïdentificeerd door middel van een materiaalmarkering, zodat de materialen aan het einde van de levensduur van het product kunnen worden gerecycled.

2. INSTALLATIE

• Openen van het blok

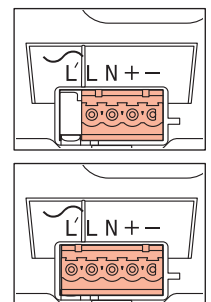
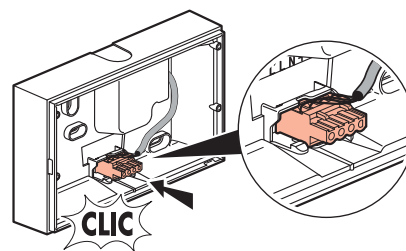
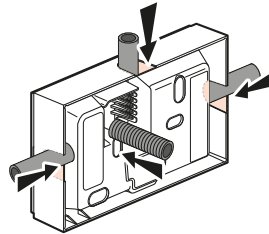
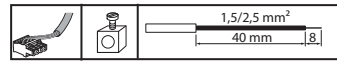


• Bevestiging van de basis



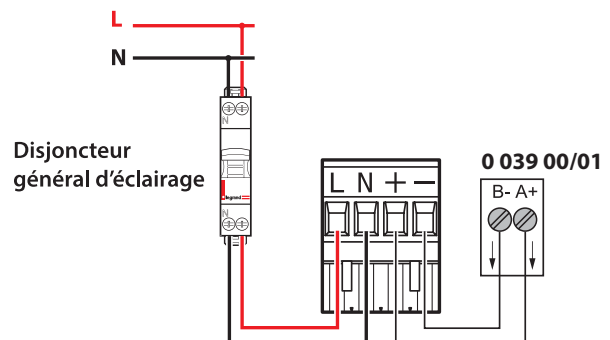
2. INSTALLATIE (VERVOLG)

• Bekabeling

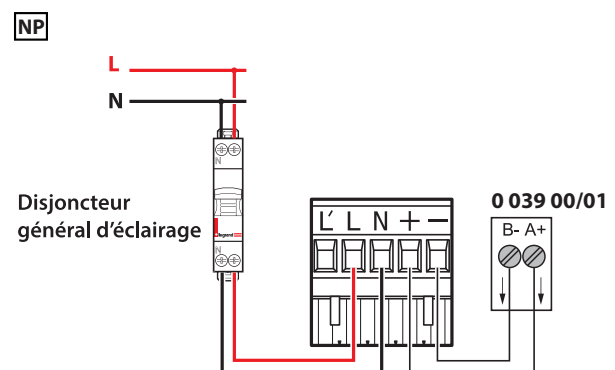


TELEC - Aansluitklemmen: aansluitrichting met de Legrand afstandsbediening ref. 003900/01 moet gerespecteerd worden. Capaciteit van de klemmen: max. 2,5 mm²

• Bekabeling van de NP-producten

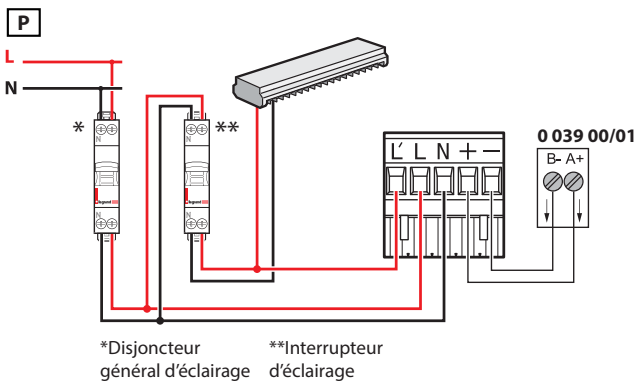


• Bekabeling van de P-NP-producten



2. INSTALLATIE (VERVOLG)

• Bekabeling van de P-NP-producten (vervolg)

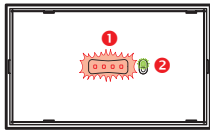


Opmerking: Hoewel de noodverlichtingen weinig stroom verbruiken, moet ervoor gezorgd worden dat de lijn voor deze noodverlichtingen de nodige stroom kan leveren. Hieronder wordt aangegeven hoeveel stroom de lijn voor 100 geïnstalleerde noodverlichtingen – en naargelang de referentie – zal moeten aankunnen (om het eenvoudig te houden wordt ervan uitgegaan dat er slechts één type noodverlichtingen per lijn wordt geïnstalleerd)

100 x 660054/59/60 stroom = 7 A ; 100 x 660051/52/53 stroom = 5 A ;
100 x 660024/72/74/75/77/79/80 stroom = 1 A

3. WERKING

■ 3.1 Onder spanning / waakstand



Permanent

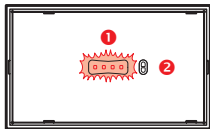
- 1 De nood-LED's branden
- 2 Groene status-LED van de armatuur brandt



Niet permanent

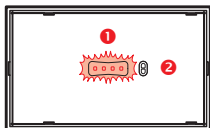
- 1 De nood-LED's zijn uit
- 2 Groene status-LED van de armatuur brandt

■ 3.2 Onderbreking netspanning / noodwerking



Permanent

- 1 De nood-LED's gaan branden met de opgegeven lichtsterkte
- 2 De groene status-LED van de armatuur gaat uit



Niet permanent

- 1 De nood-LED's gaan branden met de opgegeven lichtsterkte
- 2 De groene status-LED van de armatuur gaat uit

■ 3.3 Rustschakeling door afstandsbediening ref. 003900/01

Na vrijwillige uitschakeling van de verlichting van de locatie:

Met een druk op de knop kunt u de armatuur uitschakelen om te voorkomen dat de batterij ontlaaft.

Herinschakeling van de verlichting van de locatie:

De armatuur keert automatisch terug in waakstand in zijn oorspronkelijke werkingsmodus.

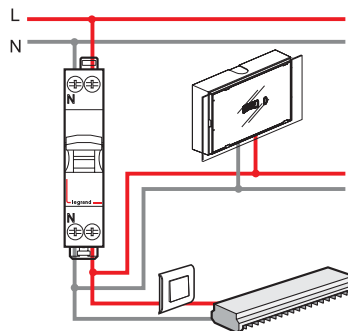
■ 3.4 Test van de noodverlichtingsarmaturen

Deze kunnen worden getest door een onderbreking van de algemene voeding:

- de werking is correct indien de nood-LED's branden.
- de autonomie is correct wanneer de nood-LED's blijven branden gedurende de opgegeven autonomie.

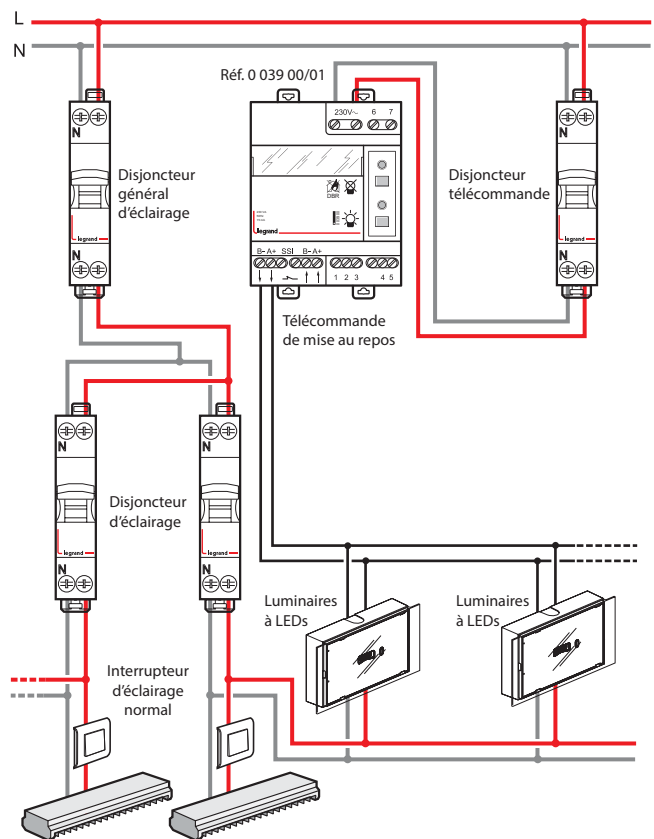
4. AANSLUITING

■ 4.1 Netaansluiting van de noodverlichtingsarmaturen



De aftakking kan gebeuren in de schakelkast, op de schakelaar of in een aftakdoos. De regels met betrekking tot de elektrische voeding zijn voor noodverlichtingsarmaturen dezelfde als voor elk ander type armatuur.

■ 4.2 Aansluiting van de afstandsbediening



Opmerking:

Indien netvoedingstest aanwezig (druk op de ALL-toets van de afstandsbediening 003900/01) zullen de volgende referenties 660051/52/53/54/72/74 de commando's van de afstandsbediening volgen:

1s ON/4s OFF/1s ON; het is niet nodig om op de EXT-toets te drukken om ze weer in waakstand te zetten.

Als het niet werkt, controleer dan de polariteit van de afstandsbediening. Voor de andere referenties in dit technische gegevensblad moet de EXT-knop worden ingedrukt om ze weer in de waakstandmodus te zetten.

Indien de afstandsbedieningslijn verstoord is of indien de noodverlichtingen ontijdig ingeschakeld worden: een weerstand van 1K Ohm toevoegen tussen de klemmen A+ en B- van de afstandsbediening 003900/01 (deze weerstand wordt meegeleverd bij de afstandsbediening).

5. ONDERHOUD

■ 5.1 Reserveonderdelen

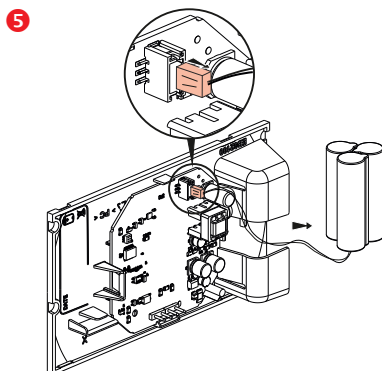
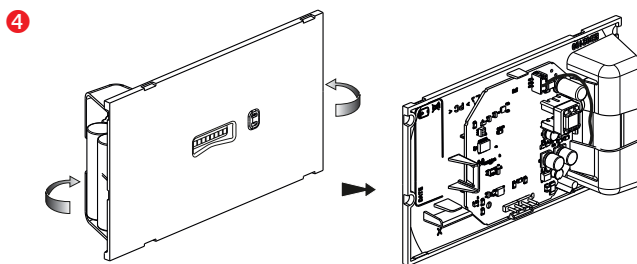
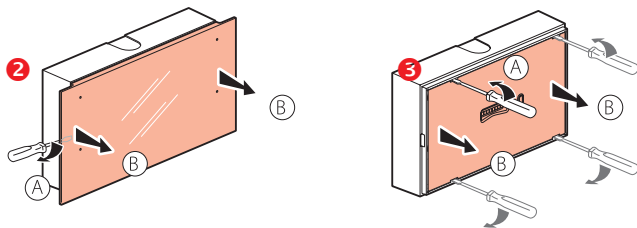
Ref. armatuur	Batterij	Ref. reservebatterij
660051/52/53/72	3,6V 0,7Ah Ni-Cd	660180
660054/59/60/74/79/80	3,6V 1,1Ah Ni-Cd	660181
660057/75/77	3,6V 1,5Ah Ni-MH	660184

■ 5.2 De batterijen vervangen

De batterijen moeten worden vervangen wanneer de autonome armatuur haar nominale gebruiksduur niet meer haalt.

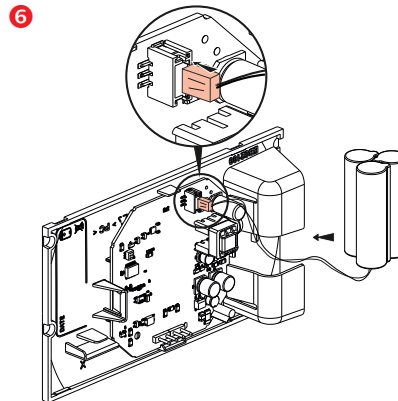
Opgelet: het product moet worden uitgeschakeld voordat u het demonteert.

1

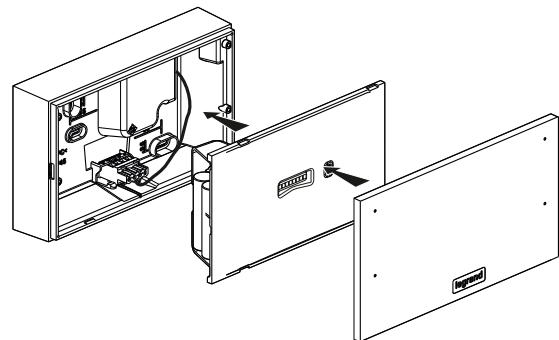


5. ONDERHOUD (VERVOLG)

■ 5.2 De batterijen vervangen (vervolg)



7



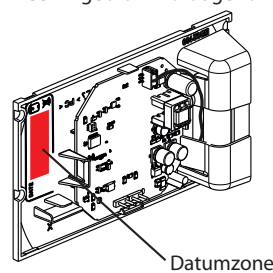
8



• **Nota :** Les LEDs ne peuvent être remplacées

De partnerdistributoren van Legrand nemen de gebruikte armaturen en batterijen terug.

Noteer na het vervangen van de batterijen de datum waarop de armatuur weer in gebruik wordt genomen op de daartoe bestemde plaats.



5. ONDERHOUD (VERVOLG)

■ 5.3 Identificatie van de storingen

Alle LED's zijn uit:



Controleren of – minstens – één van deze storingen aanwezig is:

- De batterij is losgekoppeld
- De batterij heeft een spanningsstoring
- Er doet zich een storing voor in de lader en/of de elektronica
- Er doet zich een storing voor in de lichtbron

Tips:

Voor de referenties met Ni-Cd-batterijen wordt aanbevolen de noodverlichtingen om de 3 maanden volledig te ontladen door de stroomtoevoer handmatig te onderbreken, om de prestaties van ervan te optimaliseren.

6. CONFORMITEIT EN GOEDKEURING

EN 60598-2-22: 2014 + AMD : 2020: Europese norm "Armaturen - Bijzondere regels Armaturen voor noodverlichting"
EN 60598-1 2015 + A1 2018 : Europese standaard "Armaturen"
EN 50172: Europese norm "Veiligheidsverlichtingssystemen"
EN 1838: Europese norm "Noodverlichting"
Gecertificeerde producten met AENOR N keurmerk

Elektromagnetische invloeden: EMC

Emissie

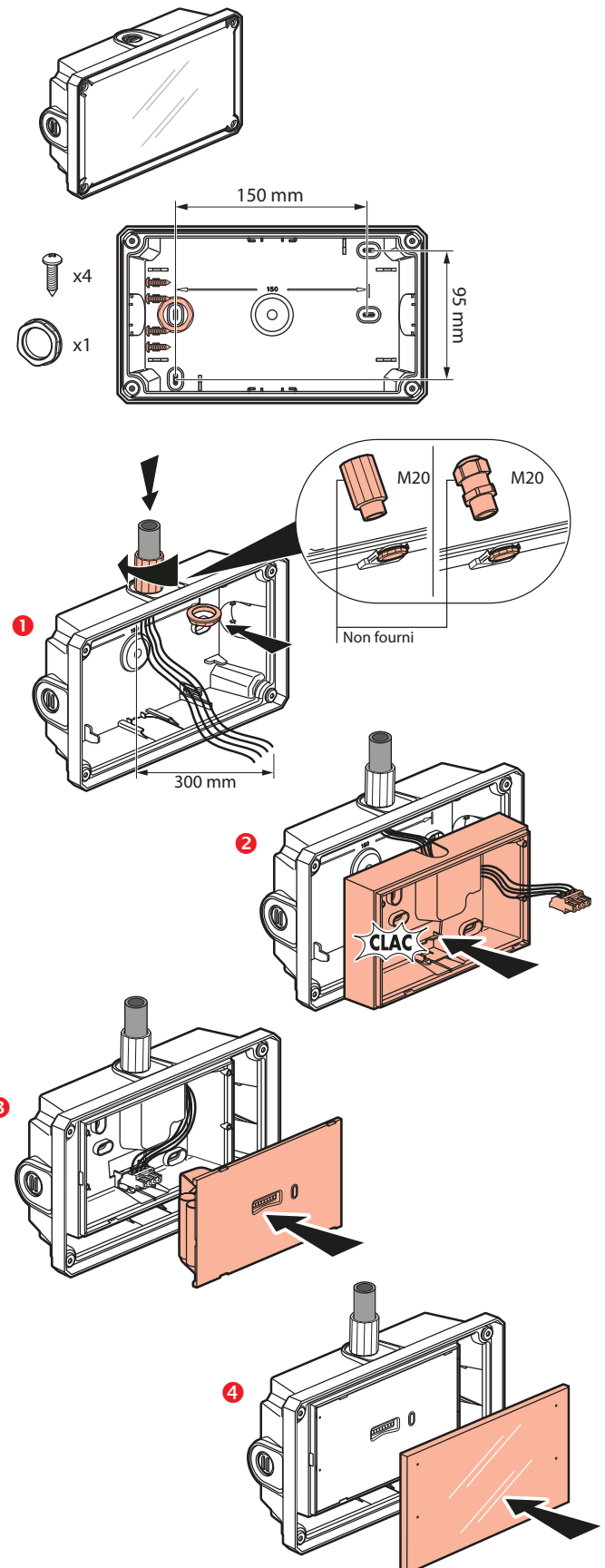
- EN 55015 (storingsspanningen)
- EN 61000-3-2 (metingen van harmonische stromen) klasse C
- EN 55022 (stoorstraling) klasse B

Immunititeit

- EN 61000-4-2 (elektrostatische ontladingen)
- EN 61000-4-3 (stralingsvelden)
- EN 61000-4-4 (snelle elektrische transiënten en lawines)
- EN 61000-4-5 (stootspanningen)
- EN 61000-4-6 (geleide storingen)
- EN 61000-4-8 (magnetische velden)
- EN 61000-4-11 (spanningsdalingen en korte onderbrekingen)

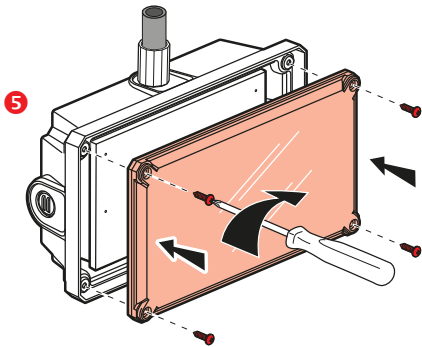
7. UITRUSTING EN TOEBEHOREN (VERVOLG)

Waterdichte doos IP66/IK10, 660191

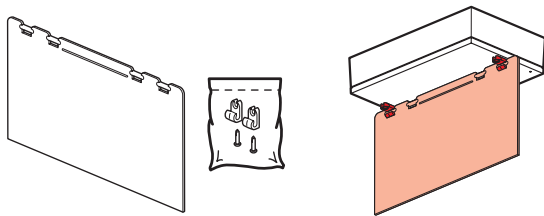


7. UITRUSTING EN TOEBEHOREN (VERVOLG)

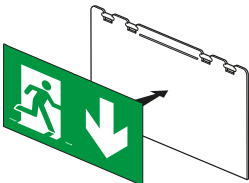
Waterdichte doos IP66/IK10, 660191 (VERVOLG)



Verticale signalisatieplaat ref. 660193



Zelfklevende labels (niet meegeleverd):



- Conform de norm EN ISO 7010:



661670

- Andere mogelijke oplossingen:



661671

661672



661680

661682

661683

661685



661688

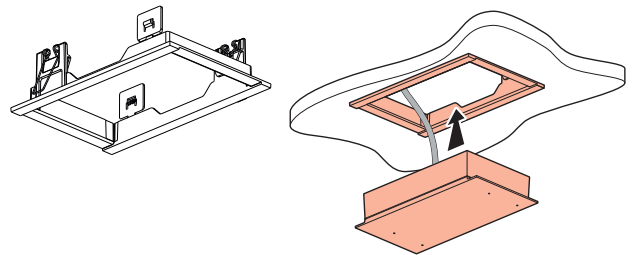
661689

661690

661691

7. UITRUSTING EN TOEBEHOREN (VERVOLG)

Inbouwframe ref. 660195



Adapter voor vervanging blokken U21, 660192

