

Velox-paneler

LED



ALSD240PU/DW



ALSD168NP/DW

Velox produktfamilj är utformad för att täcka grundläggande behov av bostadsbelysning med hjälp av LED-lösningar. Velox LED-paneler är utmärkta som allmänbelysning i hemmet, och som allmänljus i kontorets korridorer och möteslokaler.

DualWhite

Enstos armaturer med DualWhite är utrustade med valmöjlighet att välja mellan 3000 K och 4000 K på en och samma armatur.



Dual
White

1 Armatur
2 Färgtemperaturer

DALI

DALI-drivdon gör det möjligt att ansluta armaturer till DALI-baserade styrsystem och Smart Buildings. Jämfört med traditionell kabelinstallation möjliggör DALI individuell styrning av belysningsarmaturerna som ger betydande energibesparingar, flexibilitet och kontroll av belysningsanläggningen.

Dimming

Ensto kan erbjuda belysningsarmaturer för de flesta styrsystemen som finns på marknaden t.ex. 1-10V, Switch Dim, DALI, PIR och Radar som är några exempel på möjligheter att reglera & kontrollera belysningen så att den passar dina lokaler och behov.



”Tunn, smidig och som infälld även godkänd i badrum.”



ALSD168NU/DW



ALSD180PP/DW



ALSD168HNU/DW

Konstruktion

- › Stomme av vit eller grå pulverlackerad aluminium
- › Frontpanel av ljusspridande opalskiva
- › Utanpåliggande modeller har fästplattor av stål
- › Dimbar (triac) LED-driver ingår
- › Infällda modeller också med DALI-driver
- › Modeller:
Totaleffekter 8W, 11W och 14W, se ljusflödet i tabellen
3000 K/4000 K, väljs med armaturens kopplingsplint
Ra > 80, effektfaktor 0,92
Drifttemperatur - 20 °C – + 30 °C
LED-armaturens livslängd 50 000 h (L70),
T_a=25 °C
- › Triac-dimbar, se lämpliga ljusreglerare på www.ensto.se

Montering

- › Utanpåliggande och infällt montage
- › -o- 2x1,5 mm², separat kopplingsdosa ingår

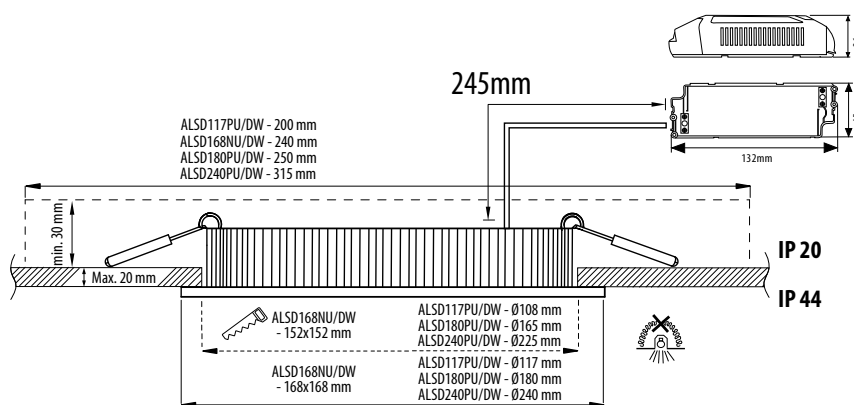
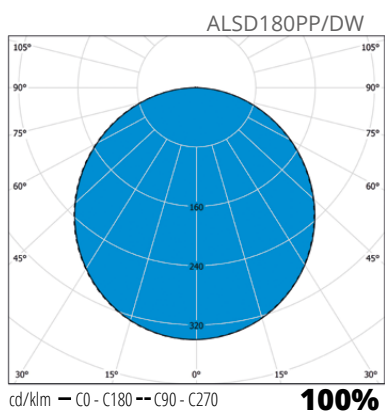
Mot order

- › Anslutningskabel

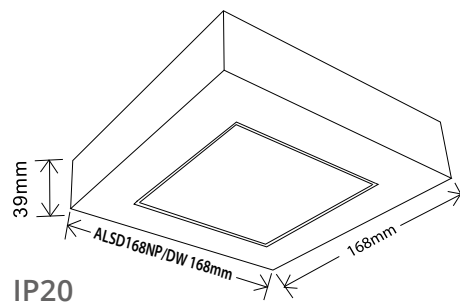
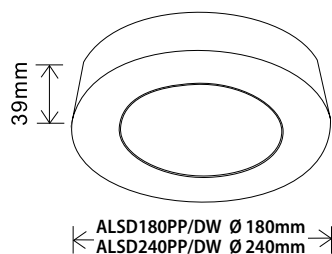
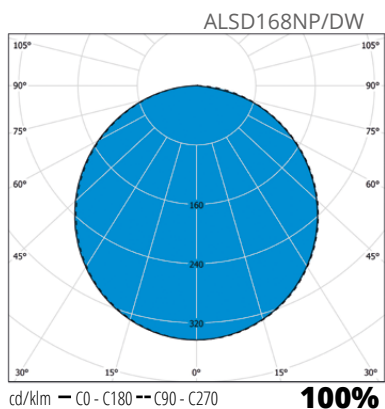
E-nummer	Typ	Beskrivning	Effekt	Socket	Kg	Ljusflöde
Velox LED Infällt montage rund						
70 154 31	ALSD117PU/DW	ALSD117PU IP44 8W 830/840 VIT	8W	LED	0,3	500 lm
70 154 39	ALSD180PU/DW	ALSD180PU IP44 11W 830/840 VIT	11W	LED	0,5	820 lm
70 154 43	ALSD240PU/DW	ALSD240PU IP44 14W 830/840 VIT	14W	LED	0,7	1170 lm
70 154 30	ALSD117HPU/DW	ALSD117HPU IP44 8W 830/840 GRÅ	8W	LED	0,3	500 lm
70 154 37	ALSD180HPU/DW	ALSD180HPU IP44 11W 830/840 GRÅ	11W	LED	0,5	820 lm
70 154 41	ALSD240HPU/DW	ALSD240HPU IP44 14W 830/840 GRÅ	14W	LED	0,7	1170 lm
Velox LED Infällt montage rund, DALI						
70 188 76	ALSD117PUED/DW	ALSD117PU/DW IP44 8W DALI VIT	8W	LED	0,3	500 lm
70 188 80	ALSD180PUED/DW	ALSD180PU/DW IP44 11W DALI VIT	11W	LED	0,5	820 lm
70 188 82	ALSD240PUED/DW	ALSD240PU/DW IP44 14W DALI VIT	14W	LED	0,7	1170 lm
70 188 75	ALSD117HPUED/DW	ALSD117HPU/DW IP44 8W DALI GRÅ	8W	LED	0,3	500 lm
70 188 79	ALSD180HPUED/DW	ALSD180HPU/DW IP44 11W DALI GRÅ	11W	LED	0,5	820 lm
70 188 81	ALSD240HPUED/DW	ALSD240HPU/DW IP44 14W DALI GRÅ	14W	LED	0,7	1170 lm
Velox LED Infällt montage fyrkantig						
70 154 35	ALSD168NU/DW	ALSD168NU IP44 14W 830/840 VIT	14W	LED	0,5	1080 lm
70 154 33	ALSD168HNU/DW	ALSD168HNU IP44 14W 830/840 GRÅ	14W	LED	0,5	1080 lm
Velox LED Infällt montage fyrkantig, DALI						
70 188 78	ALSD168NUED/DW	ALSD168NU/DW IP44 14W DALI VIT	14W	LED	0,5	1080 lm
70 188 77	ALSD168HNUED/DW	ALSD168HNU/DW IP44 14W DALI GRÅ	14W	LED	0,5	1080 lm



E-nummer	Typ	Beskrivning	Effekt	Socket	Kg	Ljusflöde
Velox LED Utanpåliggande montage rund						
70 154 38	ALSD180PP/DW	ALSD180PP IP20 11W 830/840 VIT	11W	LED	0,7	820 lm
70 154 42	ALSD240PP/DW	ALSD240PP IP20 14W 830/840 VIT	14W	LED	1,1	1170 lm
70 154 36	ALSD180HPP/DW	ALSD180HPP IP20 11W 830/840 GRÅ	11W	LED	0,7	820 lm
70 154 40	ALSD240HPP/DW	ALSD240HPP IP20 14W 830/840 GRÅ	14W	LED	1,1	1170 lm
Velox LED Utanpåliggande montage fyrkantig						
70 154 34	ALSD168NP/DW	ALSD168NP IP20 14W 830/840 VIT	14W	LED	1,0	1080 lm
70 154 32	ALSD168HNP/DW	ALSD168HNP IP20 14W 830/840 GRÅ	14W	LED	1,0	1080 lm



Velox-panelernas mått vid infällt montage



Färgtemperaturen väljs enkelt vid installation



Velox paneler kan användas i både offentliga och privata utrymmen. Smidig både som infälld och som utanpåliggande. IP44 klassningen gör att den infällda passar utmärkt i t ex badrum.