

Velox-paneelit

LED



ALSD240PU/DW



ALSD168NP/DW

Velox-tuoteperhe on suunniteltu kattamaan asuntovalaistuksen perustarpeet lediratkaisuun. Velox LED-paneelit soveltuvat erinomaisesti kotien yleisvalaistukseen uudis- ja saneerauskohteissa.

DualWhite

Enston DualWhite valaisimet on varustettu valaisimeen integroidulla värilämpötilan valinnalla. Asentaja voi helposti valita yhdellä valaisimella 3000 K ja 4000 K värilämpötilan välillä, asennuspaikasta ja projektista riippuen. Näin ollen tilaa säästyy niin varaston hyllyssä kuin asentajan autossakin.



Dual
White

1 Valaisin,
2 Värilämpötilaa

DALI

DALI-liitäntälaitteet mahdollistavat valaisimen yhdistämisen DALI-pohjaisiin ohjausjärjestelmiin ja älytaloihin. Verrattuna tavanomaiseen ohjaukseen DALI mahdollistaa valaisinkohtaisen himennyksen ja ohjauksen sekä merkittävän energiansäästöpotentialin.

Dimming

Ensto tarjoaa valaisimiinsa kattavan valikoiman erilaisia himmennystekniikoita. 1-10V, painonappi, DALI ja perusvalo-ratkaisut ovat vain muutama esimerkki kattavista vaihtoehdoistamme tilasi ohjaamiseksi.



”Yleisvalaistuksen uusi aikakausi, myös kosteisiin tiloihin.”



ALSD168NU/DW



ALSD180PP/DW



ALSD168HNU/DW

Rakenne

- › Runko valkoiseksi tai harmaaksi pulverimaalattua alumiinia
- › Etulevy valoa hajottavaa opaalilevyä
- › Pinta-asennusmallien kiinnityslevyt terästä
- › Himmennettävä (triac) LED-virtalähde sisältyy
- › Uppoasennettavista malleista saatavana myös DALI-versiot (vain päättyvä asennus)
- › Mallit:
Ottotehot 8W, 11W ja 14W, katso valaisimien valovirrat taulukosta
3000 K/4000 K, vaihdettavissa valaisimen liittimistä
Ra > 80, tehokerroin 0,92
Käyttöympäristön lämpötila - 20 °C - + 30 °C
LED-valaisimen elinikä 50 000 h (L70), T_a=25 °C
- › Triac-himmennettävä, tarkista soveltuvat valonsäätimet www.ensto.fi

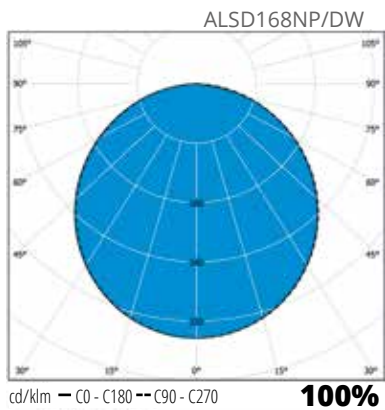
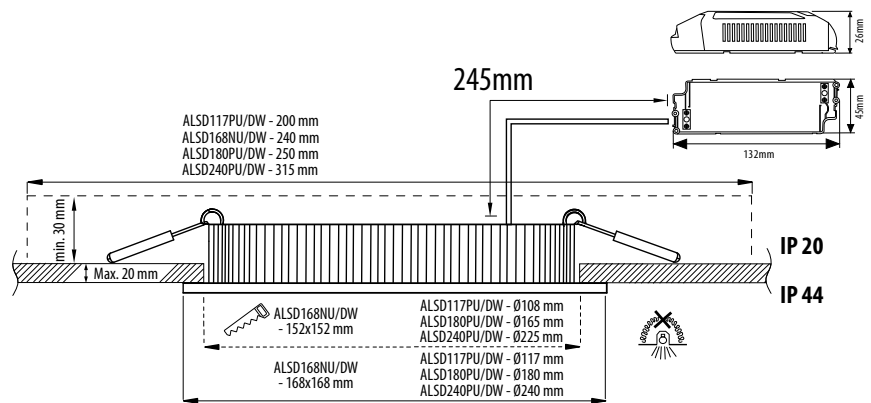
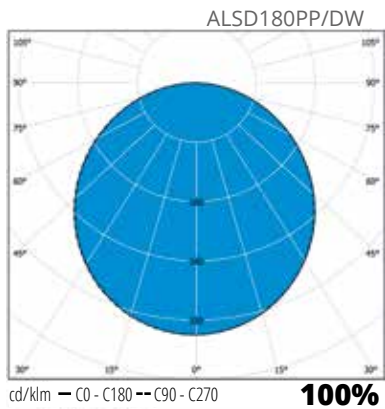
Asennus

- › Uppo- ja pinta-asennusmallit
- › -o- 2x1,5 mm², erillinen ketjutusrasia sisältyy toimitukseen

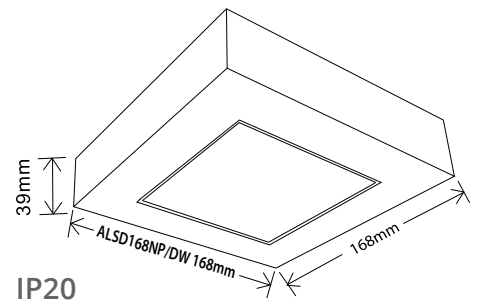
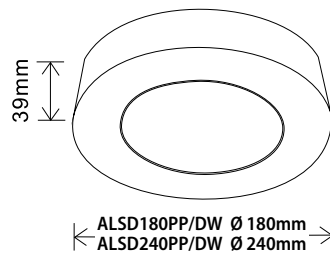
| Snro | Tyyppi | Tuotenimi | Teho | Kanta | Paino | Valovirta |
|---------------------------------------|-----------------|--------------------------------|------|-------|-------|-----------|
| Uppoasennettavat, pyöreä | | | | | | |
| 41 034 22 | ALSD117PU/DW | ALSD117PU IP44 8W 830/840 VA | 8W | LED | 0,3 | 500 lm |
| 41 034 37 | ALSD180PU/DW | ALSD180PU IP44 11W 830/840 VA | 11W | LED | 0,5 | 820 lm |
| 41 034 43 | ALSD240PU/DW | ALSD240PU IP44 14W 830/840 VA | 14W | LED | 0,7 | 1170 lm |
| 41 034 21 | ALSD117HPU/DW | ALSD117HPU IP44 8W 830/840 HA | 8W | LED | 0,3 | 500 lm |
| 41 034 34 | ALSD180HPU/DW | ALSD180HPU IP44 11W 830/840 HA | 11W | LED | 0,5 | 820 lm |
| 41 034 40 | ALSD240HPU/DW | ALSD240HPU IP44 14W 830/840 HA | 14W | LED | 0,7 | 1170 lm |
| Uppoasennettavat, pyöreä, DALI | | | | | | |
| 41 173 01 | ALSD117PUED/DW | ALSD117PU/DW IP44 8W DALI VA | 8W | LED | 0,3 | 500 lm |
| 41 173 13 | ALSD180PUED/DW | ALSD180PU/DW IP44 11W DALI VA | 11W | LED | 0,5 | 820 lm |
| 41 173 16 | ALSD240PUED/DW | ALSD240PU/DW IP44 14W DALI VA | 14W | LED | 0,7 | 1170 lm |
| 41 172 99 | ALSD117HPUED/DW | ALSD117HPU/DW IP44 8W DALI HA | 8W | LED | 0,3 | 500 lm |
| 41 173 11 | ALSD180HPUED/DW | ALSD180HPU/DW IP44 11W DALI HA | 11W | LED | 0,5 | 820 lm |
| 41 173 14 | ALSD240HPUED/DW | ALSD240HPU/DW IP44 14W DALI HA | 14W | LED | 0,7 | 1170 lm |
| Uppoasennettavat, neliö | | | | | | |
| 41 034 28 | ALSD168NU/DW | ALSD168NU IP44 14W 830/840 VA | 14W | LED | 0,5 | 1080 lm |
| 41 034 25 | ALSD168HNU/DW | ALSD168HNU IP44 14W 830/840 HA | 14W | LED | 0,5 | 1080 lm |
| Uppoasennettavat, neliö, DALI | | | | | | |
| 41 173 10 | ALSD168NUED/DW | ALSD168NU/DW IP44 14W DALI VA | 14W | LED | 0,5 | 1080 lm |
| 41 173 02 | ALSD168HNUED/DW | ALSD168HNU/DW IP44 14W DALI HA | 14W | LED | 0,5 | 1080 lm |



| Snro | Tyyppi | Tuotenimi | Teho | Kanta | Paino | Valovirta |
|-----------------------------------|---------------|--------------------------------|------|-------|-------|-----------|
| Pinta-asennettavat, pyöreä | | | | | | |
| 41 034 36 | ALSD180PP/DW | ALSD180PP IP20 11W 830/840 VA | 11W | LED | 0,7 | 820 lm |
| 41 034 42 | ALSD240PP/DW | ALSD240PP IP20 14W 830/840 VA | 14W | LED | 1,1 | 1170 lm |
| 41 034 33 | ALSD180HPP/DW | ALSD180HPP IP20 11W 830/840 HA | 11W | LED | 0,7 | 820 lm |
| 41 034 39 | ALSD240HPP/DW | ALSD240HPP IP20 14W 830/840 HA | 14W | LED | 1,1 | 1170 lm |
| Pinta-asennettavat, neliö | | | | | | |
| 41 034 27 | ALSD168NP/DW | ALSD168NP IP20 14W 830/840 VA | 14W | LED | 1,0 | 1080 lm |
| 41 034 24 | ALSD168HNP/DW | ALSD168HNP IP20 14W 830/840 HA | 14W | LED | 1,0 | 1080 lm |



Velox-paneelien mitoitus uppoasennuksessa



Väriämpötila valittavissa valaisimen liittimistä



✓
Velox-paneelit sulautuvat kotisi sisustukseen kylpyhuoneesta makuuhuoneeseen. Himmennyksellä teet valosta omanlaisesi kaikissa tilanteissa.