

Velox Deco

LED



Velox Deco -sarjan muotoilu ja upotettu valonlähde tarjoavat pehmeän tunnelman yleisvalaistuksen perustarpeisiin. Tyylikkää ja viimeistellyt lisävarusteet tarjoavat myös pinta-asennettavat ratkaisut koteihin ja julkisiin tiloihin.

DualWhite

Enston DualWhite valaisimet on varustettu valaisimeen integroidulla värilämpötilan valinnalla. Asentaja voi helposti valita yhdellä valaisimella 3000 K ja 4000 K värilämpötilan välillä, asennuspaikasta ja projektista riippuen. Näin ollen tilaa säästyy niin varaston hyllyssä kuin asentajan autossakin.



Dual
White

1 Valaisin,
2 Värilämpötilaa

DALI

DALI-liitäntälaitteet mahdollistavat valaisimen yhdistämisen DALI-pohjaisiin ohjausjärjestelmiin ja älytaloihin. Verrattuna tavanomaiseen ohjaukseen DALI mahdollistaa valaisinkohtaisen himennyksen ja ohjauksen sekä merkittävän energiansäästöpotentiaalin.

Dimming

Ensto tarjoaa valaisimiinsa kattavan valikoiman erilaisia himmennystekniikoita. 1-10V, painonappi, DALI ja perusvalo-ratkaisut ovat vain muutama esimerkki kattavista vaihtoehtoistamme tilasi ohjaamiseksi.



"Velox Deco - Pinta-
ja uppoasennuksiin."



ALDD180PU/DW



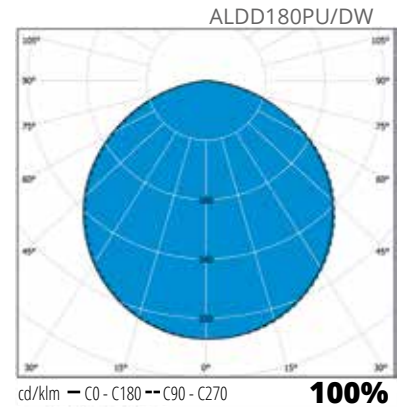
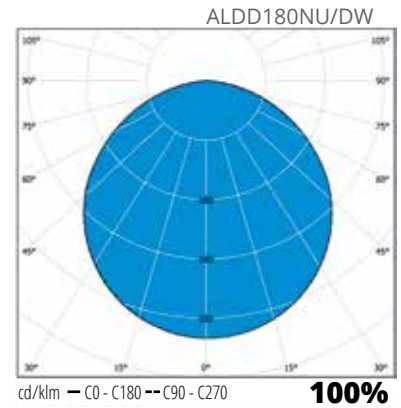
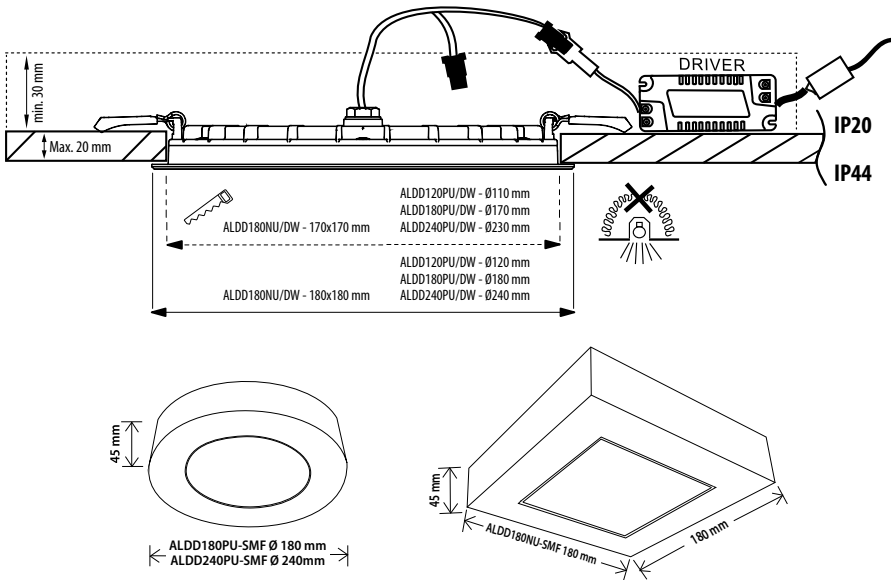
ALDD180PU-SMF / ALDD180NU-SMF

Rakenne

- › Runko valkoiseksi pulverimaalattua alumiinia
- › Etulevy valoä hajottavaa opaalilevyä
- › Pinta-asennusmallien kiinnityslevyt terästä
- › Himmennettävä (triac) LED-virtalähde sisältyy
- › Uppoasennettavista malleista saatavana myös DALI-versiot
- › Mallit:
Ottotehot 8W, 11W ja 14W, katso valaisimien valovirrattaulukosta
3000 K/4000 K, vaihdettavissa valaisimen liittimistä
Ra > 80, tehokerroin 0,92
Käyttöympäristön lämpötila - 20 °C - + 30 °C
LED-valaisimen elinikä 50 000 h (L70), T_a=25 °C

Asennus

- › Uppo- ja pinta-asennusmallit
- › -o- 2x1,5 mm², erillinen ketjutusrasia sisältyy toimitukseen



Snro	Tyyppi	Tuotenimi	Teho	Kanta	Paino	Upotusaukko	Valovirta
Neliö							
41 035 69	ALDD180NU/DW	ALDD180NU IP44 11W 830/840 VA	11W	LED	0,5	170 x 170 mm	820 lm
Neliö, DALI							
41 035 93	ALDD180NUED/DW	ALDD180NU/DW IP44 11W DALI VA	11W	LED	0,5	170 x 170 mm	820 lm
Pyöreä							
41 035 67	ALDD120PU/DW	ALDD120PU IP44 8W 830/840 VA	8W	LED	0,2	Ø 110 mm	500 lm
41 035 68	ALDD180PU/DW	ALDD180PU IP44 11W 830/840 VA	11W	LED	0,4	Ø 170 mm	820 lm
41 035 70	ALDD240PU/DW	ALDD240PU IP44 14W 830/840 VA	14W	LED	0,6	Ø 230 mm	1170 lm
Pyöreä, DALI							
41 035 91	ALDD120PUED/DW	ALDD120PU/DW IP44 8W DALI VA	8W	LED	0,2	Ø 110 mm	500 lm
41 035 92	ALDD180PUED/DW	ALDD180PU/DW IP44 11W DALI VA	11W	LED	0,4	Ø 170 mm	820 lm
41 035 94	ALDD240PUED/DW	ALDD240PU/DW IP44 14W DALI VA	11W	LED	0,6	Ø 230 mm	1170 lm
Pinta-asennuskehukset							
41 035 73	ALDD180NU-SMF	ALDD180NU pinta-as.kehys VA			0,3		
41 035 71	ALDD180PU-SMF	ALDD180PU pinta-as.kehys VA			0,2		
41 035 72	ALDD240PU-SMF	ALDD240PU pinta-as.kehys VA			0,3		