

Line

LED



Monikäyttöinen ja linjakas Line on parhaimmillaan varastojen, kone-salien tai käytävien perusvalaisimena. Monien kohteiden edullinen Line-valaisin on nopea ja helppo asentaa – huoltovapautta vuosiksi eteenpäin.



✓
"Helppo ja nopea
asentaa, sopii moniin
käyttötarkoituksiin."



Rakenne

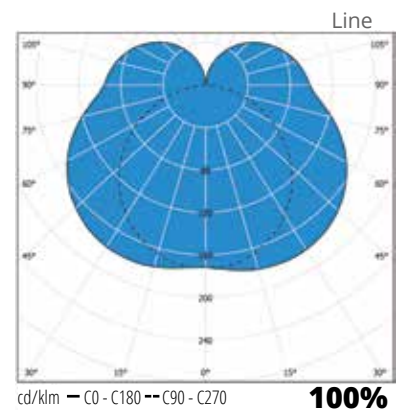
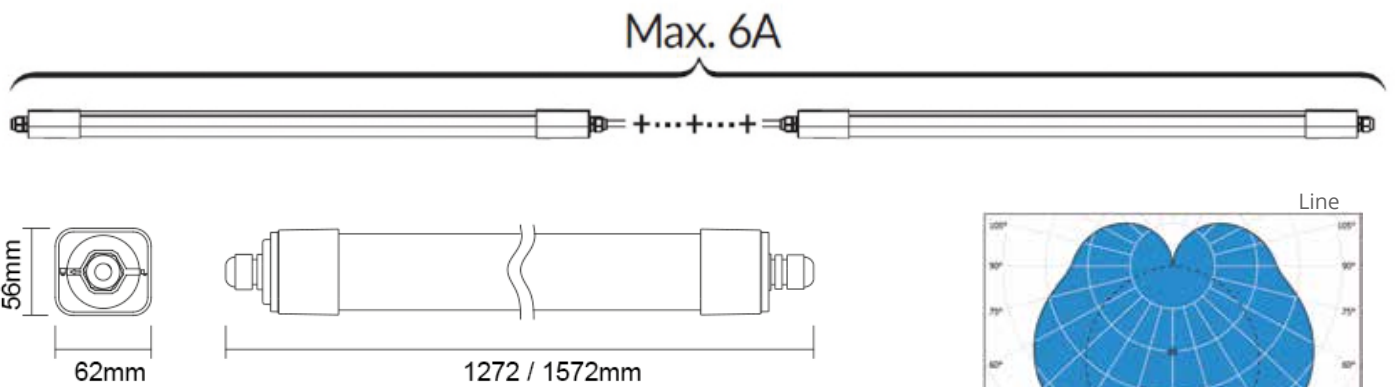
- › Polykarbonaattirunko ja -kupu
- › Kiinteät ledit, ei vaihdettavissa
- › IP66, IK08
- › 4000 K, Ra>80
- › Käyttöympäristön lämpötila -30 °C – +50 °C
- › Led-moduulin elinikä 50 000 h (L80), T_a=25 °C

Ohjaustavat

- › On/off

Asennus

- › Asennetaan kattoon tai ripustuskestoon pika-kiinnityksellä
- › Läpijohdotettu, kytkentämahdollisuus valaisimen molemmissa päissä



Sulakemitoitukset	B10	B16	C10	C16
LI12.4300	11	18	18	30
LI15.6500	11	18	18	30

Snro	Tyyppi	Tuotenimi	Teho	Kg	Pituus	Leveys	Korkeus	Valovirta
Line								
43 611 81	LI12.4300	LI12.4300 IP66 36W 840 PC O	36W	1,0	1272	62	56	4300 lm
43 611 82	LI15.6500	LI15.6500 IP66 53W 840 PC O	53W	1,1	1572	62	56	6500 lm

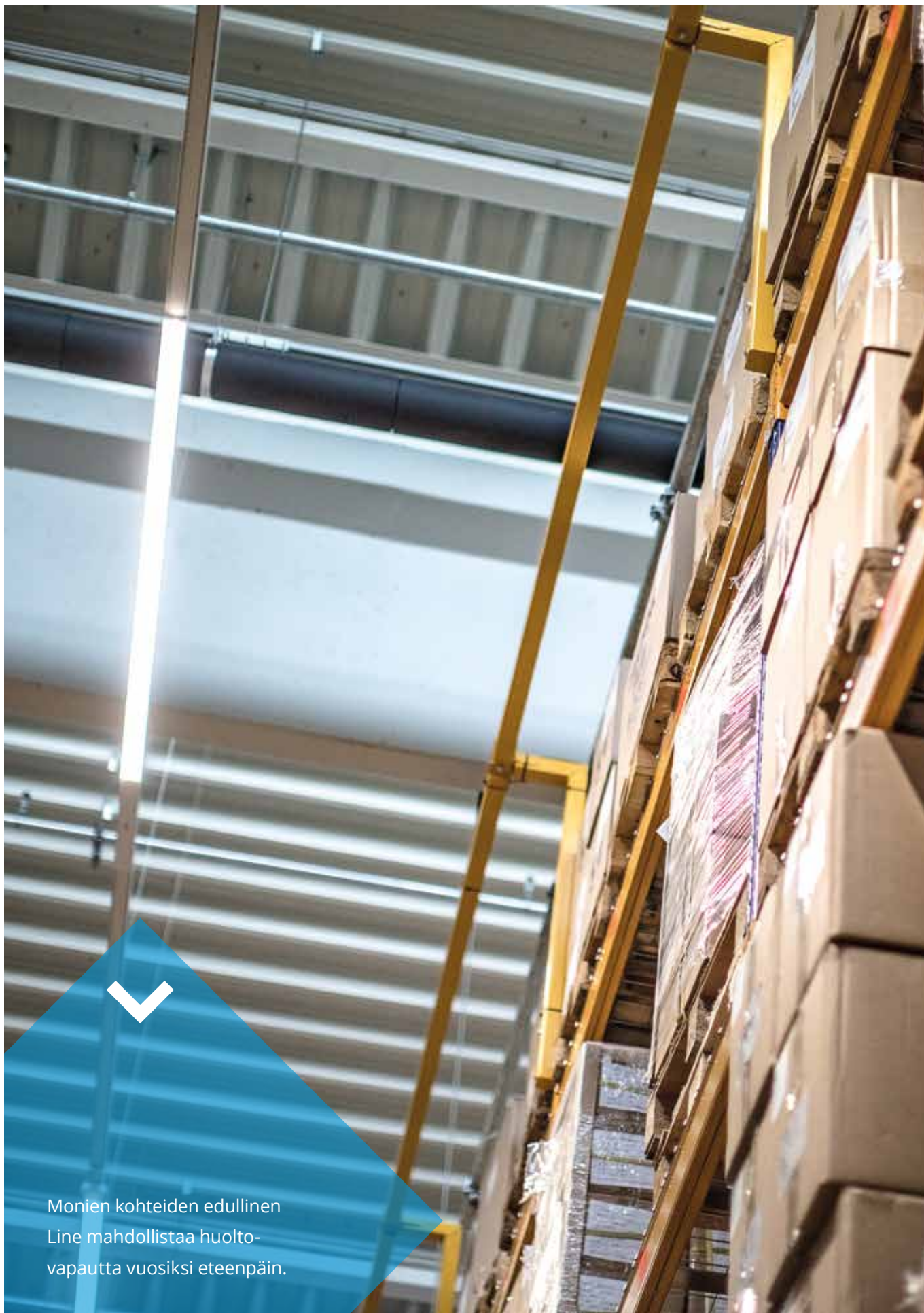


LINE JA FARMLINE - KEMIAALLINEN KESTÄVYYS

Kemikaali	Line	Farmline	Ruostumaton teräs
	Poly-karbonaatti	PMMA	
Etikkahappo 10 %	+	+	+
Asetoni	-	-	+
Alkoholijuomat	+	0	+
Alumiinisulfaatti	+	+	0
Ammoniikki 5 %	-	+	+
Aniliini	-	-	+
Arseenihappo 20 %	+	+	+
Bentseeni	-	-	0
Bentsyylialkoholi	-	-	0
Bromi	-	-	-
Kalsiumkloridi	+	+	0
Kalsiumnitraatti	+	+	0
Hiilitetrakloridi	-	-	0
Hiilihappo	-	-	+
Kaliumhydroksidi 5 %	-	+	0
Sementti	+	+	0
Suolahappo 1–5 %	+	+	-
Nestemäiset kloorit (höyryt)	-	-	0
Kloroformi	-	-	+
Kromihappo	0	0	0
Sitruunahappo 20 %	+	+	0
Kuparisulfaatti	+	+	0
Dieselöljy	0	+	+
Etanoli 30 %	+	0	+
Etyylikloridi	-	-	+
Etyylieetteri	-	-	0
Ruokaöljyt ja rasvat	-	+	+
Muurahaihappo 10 %	+	+	0
Glyseroli	+	+	+

+	Hyvä
0	Suhteellisen hyvä
-	Huono

Kemikaali	Line	Farmline	Ruostumaton teräs
	Poly-karbonaatti	PMMA	
Heksaani	+	+	+
Jodi	-	+	-
Rautakloridi	+	+	-
Isopropyylialkoholi	0	0	0
Voiteluöljy	+	+	+
Magnesiumsulfaatti	+	+	+
Metanoli	-	0	+
Mineraaliöljyt	+	+	+
Typpihappo 20 %	0	+	+
Happi	+	+	+
Otsoni	+	+	0
Perkloorihappo 10 %	+	+	-
Bensiini	-	+	+
Fenoli	-	-	0
Kaliumbromidi	+	+	0
Kaliumnitraatti	+	+	0
Kaliumpermanganaatti	+	+	0
Meri-ilmast	+	+	0
Silikoniöljyt	+	0	+
Natriumhypokloriitti 15 %	-	+	0
Natriumkloridi	+	+	0
Natriumhydroksidi 5 %	-	+	0
Natriumsulfaatti	+	+	0
Sokeri	+	+	+
Rikki	+	+	0
Rikkihappo 30 %	+	+	-
Tolueeni	-	-	+
Triklorietyleeni	-	-	0
Sinkkisulfaatti	+	+	0



Monien kohteiden edullinen
Line mahdollistaa huolto-
vapautta vuosiksi eteenpäin.