



HB360

LED

HB360 är en IP65-klassad armatur anpassad för höglager och industribyggnader där effektiv och kvalitativt ljus behövs. Flera installationsmöjligheter, optiska lösningar och leverans komplett med anslutningsledning gör HB360 till ett smart val.

Optics

Enstos armaturer har flera olika optiska lösningar att välja mellan för att passa in i era projekt och marknadens krav.

DALI

DALI-drivdon gör det möjligt att ansluta armaturer till DALI-baserade styrsystem och Smart Buildings. Jämfört med traditionell kabelinstallation möjliggör DALI individuell styrning av belysningsarmaturerna som ger betydande energibesparingar, flexibilitet och kontroll av belysningsanläggningen.



“Ett utmärkt val för höglager och industribyggnader.”



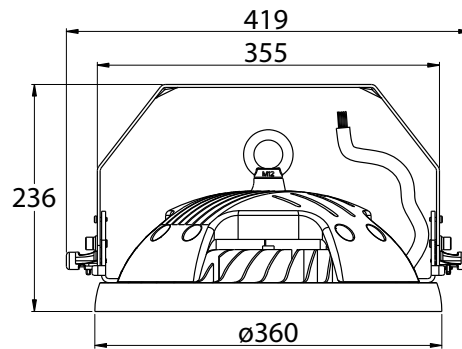
HB360 fäste (inkluderat)



HB360 ring för vajer och kedjeupphäng ingår



Justerbar vinkel i 15-graders intervaller

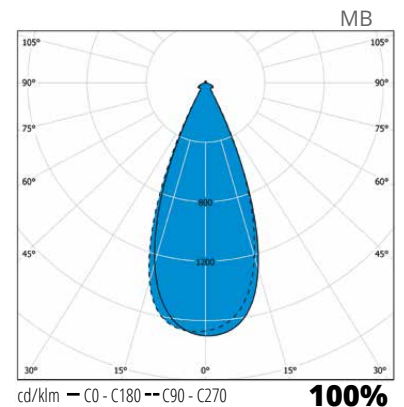
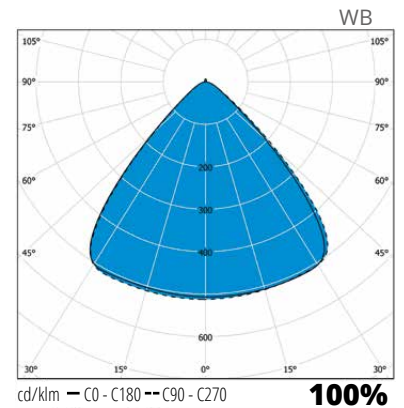


Montering

- › I tak eller på vägg (fäste inkluderat)
- › Ögla/Ring för vajer och kedjeupphäng ingår
- › 1,5 m 5x1,5 mm² anslutningskabel ingår H07RN-F
- › Justerbar vinkel i 15-graders intervaller
- › Upp till 20 meters installations höjd

Konstruktion

- › Stomme av aluminium
- › Lins i polykarbonat
- › Optik:
 - bredstrålande (WB) 90°
 - medelstrålande (MB) 50°
- › Totaleffekt: 103W, 140W eller 198W
- › DALI
- › 4000K, effektfaktor 0,95, Ra>80
- › Drifttemperatur -30 °C - +55 °C
- › LED-armaturens livslängd:
 - 100 000h L70B50 T_a=25°C
 - 50 000h L70B50 T_a=35°C



Antal armaturer per säkring	B10	B16	C10	C16
HB360.100WBED	-	3	-	6
HB360.100MBED	-	3	-	6
HB360.150WBED	-	3	-	6
HB360.150MBED	-	3	-	6
HB360.200WBED	-	3	-	6
HB360.200MBED	-	3	-	6

E-nummer	Typ	Beskrivning	Effekt	Kg	Diameter	Höjd	Ljuskurva	Ljusflöde
Bredstrålande (WB) 90°								
72 140 62	HB360.100WBED	HB360.100WBED LED IP65 103W/840	103W	6,7	360	189	WB	13500 lm
72 140 64	HB360.150WBED	HB360.150WBED LED IP65 140W/840	140W	6,7	360	189	WB	19200 lm
72 140 66	HB360.200WBED	HB360.200WBED LED IP65 198W/840	198W	6,9	360	189	WB	25000 lm
Medelstrålande (MB) 50°								
72 140 61	HB360.100MBED	HB360.100MBED LED IP65 103W/840	103W	6,7	360	189	MB	13500 lm
72 140 63	HB360.150MBED	HB360.150MBED LED IP65 140W/840	140W	6,7	360	189	MB	19200 lm
72 140 65	HB360.200MBED	HB360.200MBED LED IP65 198W/840	198W	6,9	360	189	MB	25000 lm