



HB360

LED

HB360 soveltuu korkeisiin varasto- ja tuotantotiloihin, joihin halutaan tehokasta ja laadukasta valoa. Monipuoliset asennusmahdollisuudet, tilaan mukautuvat optiset ratkaisut ja tehokkaat valovirtapaketit ovat perusta erinomaiselle Hi-Bay-valaisimelle.

Optics

Enston valaisimissa on monipuolinen valikoima optisia ratkaisuja; symmetrinen, leveä, ylävalo ja moni muu optinen ratkaisu on meille perusvalikoimaa. Tuoteperheistämme löydät useita valonjako- ja valovirtavaihtoehtoja juuri sinun projektiisi.

DALI

DALI-liitäntälaitteet mahdollistavat valaisimen yhdistämisen DALI-pohjaisiin ohjausjärjestelmiin ja älytaloihin. Verrattuna tavanomaiseen ohjaukseen DALI mahdollistaa valaisinkohtaisen himennyksen ja ohjauksen sekä merkittävän energiansäästöpotentiaalin.



“Vanhojen syvästeilijöiden loistava korvaaja.”



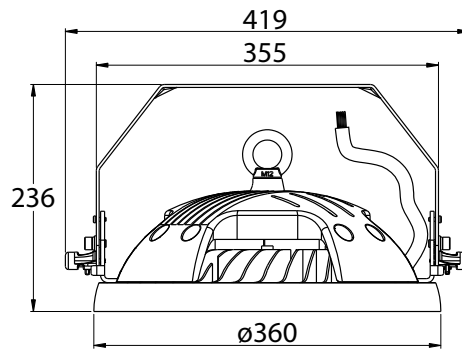
HB360 sankakiinnitys



HB360 pujotusreikä vaijerille tai ketjulle



Sankakiinnityksen kulman säätö

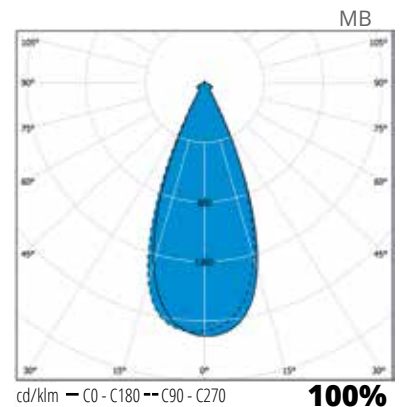
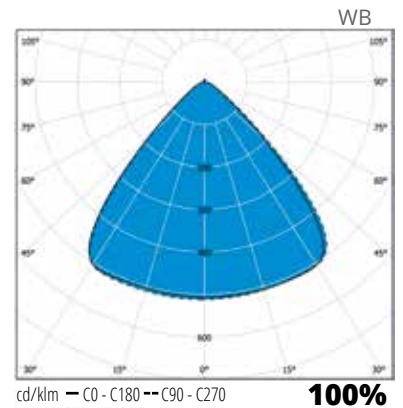


Asennus

Rakenne

- › Runko pulverimaalattua painevalettua alumiinia
- › Linssi-optiikka. Linssi polykarbonaattia.
- › Kaksi optiikkaa:
 - Laajasäteilevä optiikka (WB)
 - Keskisäteilevä optiikka (MB)
- › Tehot: 103W, 140W ja 198W
- › DALI-versiot
- › 4000 K, tehokerroin 0,95, Ra>80
- › Käyttöympäristön lämpötila -30 °C - + 55 °C
- › Valaisimen elinikä:
 - 100 000h L70B50 T_a=25°C
 - 50 000h L70B50 T_a=35°C

- › Sanka katto- tai seinäasennusta varten
- › Pujotusreikä vaijeri- tai ketjukiinnitystä varten
- › Toimitetaan 1,5 metrin liitosjohtolla 5x1,5 mm² H07RN-F
- › Valaisimen kulmaa voidaan säätää 15° välein



Sulakemitoitukset	B10	B16	C10	C16
HB360.100WBED	-	3	-	6
HB360.100MBED	-	3	-	6
HB360.150WBED	-	3	-	6
HB360.150MBED	-	3	-	6
HB360.200WBED	-	3	-	6
HB360.200MBED	-	3	-	6

Snro	Tyyppi	Tuotenimi	Teho	Kg	Halkaisija	Korkeus	Valonjako	Valovirta
Laajasäteilevä optiikka 90°								
43 605 68	HB360.100WBED	HB360.100WBED LED IP65 103W/840	103W	6,7	360	189	WB	13500 lm
43 605 71	HB360.150WBED	HB360.150WBED LED IP65 140W/840	140W	6,7	360	189	WB	19200 lm
43 605 74	HB360.200WBED	HB360.200WBED LED IP65 198W/840	198W	6,9	360	189	WB	25000 lm
Keskisäteilevä optiikka 50°								
43 605 66	HB360.100MBED	HB360.100MBED LED IP65 103W/840	103W	6,7	360	189	MB	13500 lm
43 605 69	HB360.150MBED	HB360.150MBED LED IP65 140W/840	140W	6,7	360	189	MB	19200 lm
43 605 72	HB360.200MBED	HB360.200MBED LED IP65 198W/840	198W	6,9	360	189	MB	25000 lm