

Lista

Ensto Tupa -sähkölämmittimet kytkentärasialla

Enston Tupa-tuoteperheeseen kuuluvat Lista-lämmittimet täyttävät Eco-design-asetukset. Uudet lämmittimet ovat varustettu tarkoilla elektronisilla älytermostaateilla. Lista on matala lämmitin, joka soveltuu mainiosti vaikka suurten ikkunoiden alle.



Energiatehokas

Lämmittimet reagoivat nopeasti muiden lämmönlähteiden aiheuttamiin lämpötilanmuutoksiin. Niiden hyötysuhde on lähes 100%, sillä ne lämmitävät ensisijaisesti huoneilmaa eivätkä talon rakenteita.

Älykäs ohjaus

Nopeasti reagoiva lämmityksen ohjaus lisää asumismukavuutta ja auttaa säättämään energiaa. Ensto Heat Control-sovellus mahdollistaa lämmitysjärjestelmien hallinnan älypuhelimella. Muuttamalla klikkauksella lämpötilaa voidaan hallita, sekä asettaa loma-aikoja ja kalenteriohjelmia.

Turvallinen

Kaikki Enston lämmittimet ovat turvallisia, sillä niiden pintalämpötila on alhainen ja niissä on ylikuumenemissuoja.

”Matala lämmitin suurten
ikkunoiden alle.”





LISTA3-BT



LISTA5-BT



Rakenne

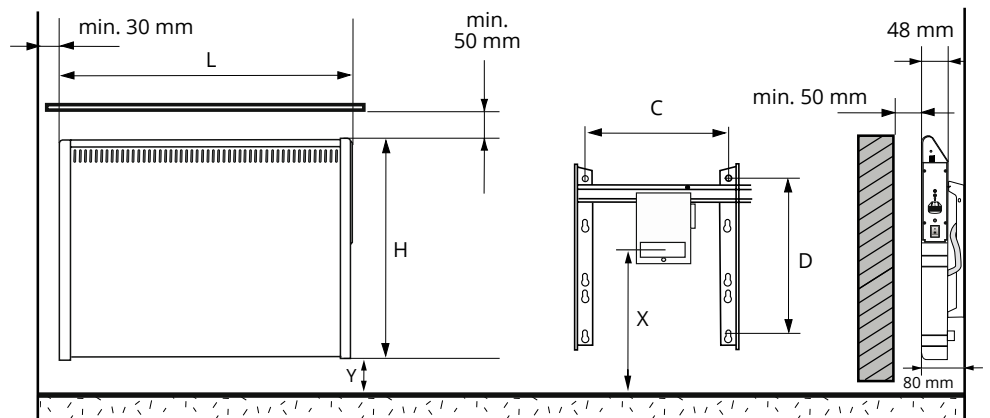
- Yhdistelmälämmitin elektronisella termostaatilla (5-30 astetta) ja kytkentärasialla
- Kaksoiseristetty rakenne
- Erittäin tarkka ja täysin hiljainen elektroninen älytermostaatti, tarkkuus $\pm 0,1$ °C. Voidaan ohjata Ensto Heat Control -sovelluksella (Android ja iOS).
- Ulkoinen lämpötilanmuutos (säädetävissä Ensto Heat Control -sovelluksessa)
- Langallinen rinnakkaislämmitin ohjaus
- Lista-lämmittimet ovat saatavana myös ilman termostaattia (rinnakkaislämmitin)
- Huoneanturin viantunnistus
- Lepovirtakulutus <0,5W
- Kotelointiluokka IP20
- Väri RAL 9002

Ensto Heat Control -sovellus

- Lämpötilan hallinta
- Kalenteri-ohjelmat
 - Määritä haluttu lämpötilan muutosjakso ja sen alkamis- ja päättymisaika
- Loma-aika
 - Pidempiaikainen lämpötilanmuutosjakso
- Tehostus
 - Väliaikainen lämpötilanmuutos
- Aikataulujen hallinta
 - Kuusi päiväkohtaista lämpötilan muutosjaksoa
- Säästää kustannuksissa energiankulutuksen seurannan avulla
 - Viikko- ja vuositasoinen energiankulutus
 - Viikon lämpötilojen seuranta
- Langaton rinnakkaislämmitin ohjaus
 - Max. 10 lämmitintä

Asennus

- Kiinteästi asennettava
 - Seinäteline
 - KytKentärasia



Snro	Tyyppi	GTIN	Teho	Pituus L (mm)	Korkeus H (mm)	Seinäteline			
						C (mm)	D (mm)	X (mm)	Y (mm)
Lista-lämmittimet									
81 222 02	LISTA2-BT	6438100339104	200W	500	200	225	90	75	70 (min. 50)
81 222 03	LISTA3-BT	6438100339111	350W	800	200	300	90	75	70 (min. 50)
81 222 05	LISTA5-BT	6438100339128	500W	1100	200	600	90	75	70 (min. 50)
81 222 07	LISTA7-BT	6438100339135	700W	1370	200	600	90	75	70 (min. 50)
81 222 09	LISTA9-BT	6438100339142	900W	1670	200	1200	90	75	70 (min. 50)

Lista-rinnakkaislämmittimet									
81 222 16	LISTA3.0	6410081222163	350W/o	800	200	300	90	75	70 (min. 50)
81 222 17	LISTA5.0	6410081222170	500W/o	1100	200	600	90	75	70 (min. 50)
81 222 18	LISTA7.0	6410081222187	700W/o	1370	200	600	90	75	70 (min. 50)
81 222 19	LISTA9.0	6410081222194	900W/o	1670	200	1200	90	75	70 (min. 50)

Teho/W	Lämmitettävä alue (m ²), kun mitoitusteho on			Lämmitettävän tilan tilavuus (m ³)		
	15W (m ³)	25W (m ³)	35W (m ³)	15W (m ³)	25W (m ³)	35W (m ³)
200	5	3	2	13	8	6
350	9	6	4	23	14	10
500	13	8	6	33	20	14
700	19	11	8	47	28	20
900	24	14	10	60	36	26