

Beta-EB

Kiinteästi asennettava, elektronisella älytermostaatilla ja kytkentärasialla

Enston Beta-lämmittimet täyttävät Ecodesign-asetukset. Lämmittimet sopivat erilaisiin tiloihin lämmitysratkaisuksi, sillä ne ovat helppoja asentaa. Miellyttävä lämpötila saavutetaan nopeasti, koska suurin osa käytetystä energiasta muunnetaan lämmöksi.



Energiatehokas

Lämmittimet reagoivat nopeasti muiden lämmönlähteiden aiheuttamiin lämpötilanmuutoksiin. Niiden hyötysuhde on lähes 100%, sillä ne lämmitävät ensisijaisesti huoneilmaa eivätkä talon rakenteita.

Älykäs ohjaus

Nopeasti reagoiva lämmityksen ohjaus lisää asumismukavuutta ja auttaa säättämään energiaa. Ensto Heat Control-sovellus mahdollistaa lämmitysjärjestelmien hallinnan älypuhelimella. Muutamalla klikkauksella lämpötilaa voidaan hallita, sekä asettaa loma-aikoja ja kalenteriohjelmia.

Turvallinen

Kaikki Enston lämmittimet ovat turvallisia, sillä niiden pintalämpötila on alhainen ja niissä on ylikuumenemissuoja.

✓
"Laatulämmittimet uudisrakentamiseen ja saneeraukseen."





BETA5-BT-EB



BETA10-BT-EB



Rakenne

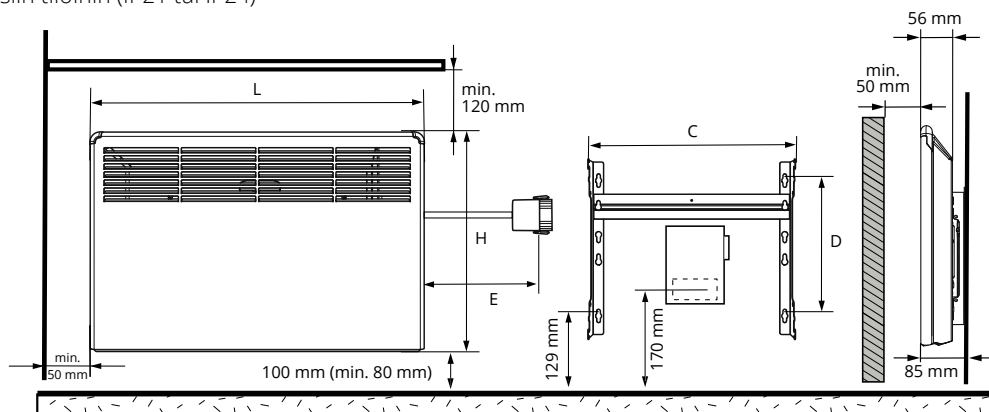
- › Virtauslämmitin elektronisella termostaatilla (5-30 astetta) ja kytkentärasialla
- › Kaksoisieristetty rakenne
- › Erittäin tarkka ja täysin hiljainen elektroninen älytermostaatti, tarkkuus ±0,1 °C. Voidaan ohjata Ensto Heat Control -sovelluksella (Android ja iOS).
- › Ulkoinen lämpötilanmuutos (säädettävissä Ensto Heat Control -sovelluksessa)
- › Lepovirtakulutus <0,5W
- › Kotelointiluokka IP21 tai IP24
- › Käyttöjännite 230V
- › Väri RAL 9010

Asennus

- › Kiinteästi asennettava
 - Seinäteline
 - Kytkentärasia
- › Lämmittimet voidaan asentaa kuiviin tai kosteisiin tiloihin (IP21 tai IP24)

Ensto Heat Control -sovellus

- › Lämpötilan hallinta
- › Kalenteriohjelmat
 - Määritä haluttu lämpötilan muutosjakso ja sen alkamis- ja päättymisaika
- › Loma-aika
 - Pidempiaikainen lämpötilanmuutosjakso
- › Tehostus
 - Väliaikainen lämpötilanmuutos
- › Aikataulujen hallinta
 - Kuusi päiväkohtaista lämpötilan muutosjaksoa
- › Säästää kustannuksissa energiankulutuksen seurannan avulla
 - Viikko- ja vuositasen energiankulutus
 - Viikon lämpötilojen seuranta
- › Langaton rinnakkaislämmitin ohjaus
 - Max. 10 lämmittäjä



Snro	Tyyppi	GTIN	Teho	Pituus L (mm)	Korkeus H (mm)	Seinäteline		Kytkentärasia E (mm)
						C (mm)	D (mm)	
Beta-EB IP21								
81 220 02	BETA2-BT-EB	6438100339401	250W	451	389	300	205	500
81 220 05	BETA5-BT-EB	6438100339357	500W	585	389	300	205	500
81 220 07	BETA7-BT-EB	6438100339364	750W	719	389	440	205	500
81 220 10	BETA10-BT-EB	6438100339319	1000W	853	389	440	205	500
81 220 15	BETA15-BT-EB	6438100339326	1500W	1121	389	700	205	700
81 220 20	BETA20-BT-EB	6438100339340	2000W	1523	389	1000	205	700

Beta-EB IP24								
81 550 02	BETA2-BT-EB-IP24	6438100362836	250W	451	389	300	205	500
81 550 05	BETA5-BT-EB-IP24	6438100362874	500W	585	389	300	205	500
81 550 07	BETA7-BT-EB-IP24	6438100362898	750W	719	389	440	205	500
81 550 10	BETA10-BT-EB-IP24	6438100362799	1000W	853	389	440	205	500
81 550 15	BETA15-BT-EB-IP24	6438100362812	1500W	1121	389	700	205	700
81 550 20	BETA20-BT-EB-IP24	6438100362850	2000W	1523	389	1000	205	700

Teho/W	Lämmitettävä alue (m ²), kun mitoitusteho on			Lämmitettävän tilan tilavuus (m ³)		
	15W (m ³)	25W (m ³)	35W (m ³)	15W (m ³)	25W (m ³)	35W (m ³)
250	7	4	3	17	10	7
500	13	8	6	33	20	14
750	20	12	9	50	30	21
1000	27	16	11	67	40	29
1500	40	24	17	100	60	43
2000	53	32	23	133	80	57