



## Albany LED

LED

Albany LED on monipuolinen klassikko, joka on nyt saatavilla LED-versiona. Viktoriaanisen ajan klassinen muotoilu yhdistettynä moderniin LED-tekniikkaan mahdollistaa klassisen valaistuksen kaupunkien eri alueille.

### BaseDim

Ensto BaseDim tekee energiansäästön erittäin helpoksi vaarantamatta turvallisuutta. BaseDim-ratkaisu alentaa valovirtaa 50 % kahdeksan tunnin aikana, oletetun keskiyön ympärillä. BaseDim on automaattinen ja helppo, mutta parantaa energiatehokkuutta ja säästää rahaa.

### SmartDim

Ensto SmartDim on ohjelmoitava, yöajan himmennysratkaisu, joka optimoi energian kulutusta ja valovirtaa juuri silloin kun sitä tarvitaan. Voit valita maksimissaan 5-himmennystasoa pimeään ajalle. SmartDim on fiksu ja säästää energiaa.



”Modernia tekniikkaa  
klassisessa rungossa.”



### Rakenne

- › Runko pulverimaalattua, valettua alumiinia
- › Kupu UV-suojattua polykarbonaattia
- › Väri: Akzo 900 grey

### Valotekniset tiedot

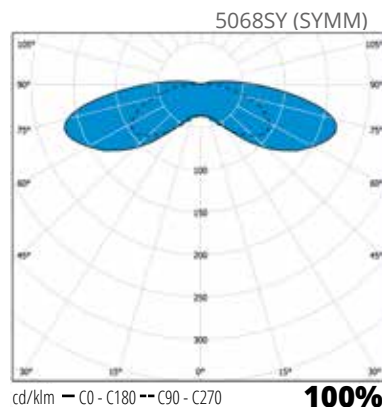
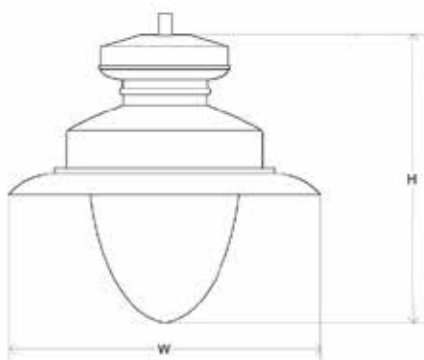
- › Symmetrinen ja epäsymmetrinen valonjako
- › LED-valonlähde vaihdettavissa
- › Värintoistoindeksi CRI>70
- › Hajavalon tuotto < 4 %
- › Tehokerroin > 0,9
- › LED-moduulin elinikä 100 000h T<sub>a</sub>=25 °C:  
350mA & 500mA (L90B10); 700mA (L80B10)
- › Käyttöympäristön lämpötila -20 °C - +40 °C
- › Ylijännitesuoja 10kV

### Asennus

- › Varustettuna 1" ulkokierteellä ja vastamutterilla
- › Työkaluvapaa pääsy sähköisiin osiin
- › Valaisimen saranaratkaisu kehitetty helpottamaan huoltotöitä
- › Pylväsasenteiset ja vaakavaijeriasennukseen soveltuvat versiot myös saatavilla
- › Erikoispylväät ja -kiinnikkeet saatavilla eri asennustapoja varten
- › Liitosjohto 5 m 2x1,5 mm<sup>2</sup>

### Tilauksesta

- › Schröder-valikoimasta löytyy tarvittaessa lisää teho-, optiikka- ja ohjausvaihtoehtoja



Snro	Tyyppi	Tuotenimi	Kanta	Kg	Pituus	Leveys	Korkeus	Tuulikerroin	Valovirta
Albany Midi 4000 K									
45 347 74	ALBALD-006510-DA9K-0N	ALBANY MIDI 16LED 5068 31,1W 3600LM 740 CL2	LED	8,0	590	590	583	0,286 m <sup>2</sup>	3600 lm
45 347 75	ALBALD-006511-D95U-0N	ALBANY MIDI 24LED 5068 44,5W 5300LM 740 CL2	LED	8,0	590	590	583	0,286 m <sup>2</sup>	5300 lm
45 347 76	ALBALD-006512-DBHT-0N	ALBANY MIDI 48LED 5068 57,5W 8100LM 740 CL2	LED	8,0	590	590	583	0,286 m <sup>2</sup>	8100 lm

Valaisimen valovirta-arvot ja ottotehot ovat nimellisarvoja ja ne voivat vaihdella optiikasta, kuvusta ja lämpötilasta riippuen. Arvot ovat ilmoitettu kansainvälisissä standardeissa (IEC 62717) mainittujen toleranssien mukaan.