

AVR400

LED | E27



Eleganta och effektiva armaturer för entréhallar, korridorer, kontor, hotellrum och hemmets alla belysningsbehov. Lämplig för både våta och torra utrymmen.

Move!

Ensto Move är armaturer med inbyggd rörelsedetektering. Ensto har två olika typer av sensorer: PIR (tänder på varm rörelse) och Radar (tänder på all rörelse) för att tillgodose alla önsningar vid rörelsedetektering.

DALI

DALI-drivdon gör det möjligt att ansluta armaturer till DALI-baserade styrsystem och Smart Buildings. Jämfört med traditionell kabelinstallation möjliggör DALI individuell styrning av belysningsarmaturerna som ger betydande energibesparingar, flexibilitet och kontroll av belysningsanläggningen.

Helvar ActiveAhead

ActiveAhead är ett självlärande trådlöst system som kontinuerligt lär sig om rörelsemönstret i lokalen och anpassar sig därefter. Armaturer med ActiveAhead är extremt enkla att installera då inga styrkablar, ingen programmering eller konfiguration behövs, bara Plug'n Play.



"Stor, energieffektiv
och 100% kvalitet."



AVR400 + AVL59

Konstruktion

- › Kupa av opalpolykarbonat
- › Stomme av polykarbonat
- › E27 modell ingår inte ljuskällan
- › LED-modeller:
 - 18W ljusflöde 2090 lm (3K) och 2260 lm (4K)
 - 25W ljusflöde 2790 lm (3K) och 3010 lm (4K)
 - 3000/4000 K, Ra>80, effektfaktor 0,93
- › SDIM-modeller:
 - Justerbar effekt via DIP switch
 - Mer info i ljusflödestabell
 - Drifttemperatur -20 °C - + 25 °C
- › LED-modulens livslängd T_a=25 °C:
 - >100 000 h (L70)
 - 100 000 h (L80)
 - 50 000 h (L90)
- › LED-driver livslängd T_a=25 °C:
 - 100 000 h (max. 10 % utfall)

Styrning

- › AVR400 PIR ljuset tänds automatiskt när varm rörelse kommer inom detektorområdet. Armaturen har ställbart skymningsrelä, tid och känslighet.
- › AVR400 RADAR ljuset tänds automatiskt när all form av rörelse kommer inom detektorområdet. Armaturen har ställbart skymningsrelä, tid och känslighet
- › AVR400 PIR ActiveAhead armatur med självlärande trådlös styrning
- › AVR400 SDIM RAD är utrustade med rörelsesensor Radar. Tid 5 sek – 30 min, Grundljus och skymningsrelä. Radar i AVR400 SDIM är ställbar med eller utan grundljus.
- › 1–10V
- › DALI
- › Switch

Montering

- › Tak- och väggmontage eller halvinfälld
- › Infällningsdetalj medföljer i förpackningen
- › Infällningsdjup 42 mm, håltagning ø 390 mm, kupans diameter ø 400 mm
- › Snabbkopplingsplint 5x2,5 mm² för installation med överkoppling, PIR-/RAD-modeller 4/5x2,5 mm², styrda modeller 5x2,5 mm² + 2x2,5 mm²
- › Mer information om rörelsesensorerna finns på hemsidan
- PIR-modeller:
 - Takmontage max. 4 m höjd
 - Väggmontage 1,7–2,7 m höjd
- RADAR-modeller:
 - Takmontage max. 3,5 m höjd
 - Väggmontage 1,7–2,7 m höjd
- Lämplig för singel- och master/slav-montering
- Slavbelastning max 400VA, dock högst 6 armaturer i samma grupp
- Slavarmaturer från Enstos ordinarie armatursortiment
- SDIM-modeller
 - Takhöjd max 4,0 m
 - Vägginstallation 1,7 – 2,7 m
- Sköter sig själv men kan slava andra SDIM-modeller. Max 10 armaturer per grupp.

E-nummer	Typ	Beskrivning	Socket	Kg	Ljusflöde	Övrig information
AVR400 LED						
75 011 31	AVR400.118L	AVR400 LED 18W/840 IP44	LED	2,1	2260 lm	
75 011 57	AVR400.118L/3K	AVR400 LED 18W/830 IP44	LED	2,1	2090 lm	
75 039 37	AVR400.125L	AVR400 LED 25W/840 IP44	LED	2,1	3010 lm	
75 039 38	AVR400.125L/3K	AVR400 LED 25W/830 IP44	LED	2,1	2790 lm	
AVR400 LED DIM 1-10V						
75 011 51	AVR400.118DL	AVR400 LED DIM 18W/840 IP44	LED	2,1	2260 lm	
75 011 60	AVR400.118DL/3K	AVR400 LED DIM 18W/830 IP44	LED	2,1	2090 lm	
AVR400 LED DIM DALI /SWITCH						
75 011 56	AVR400.118DDL	AVR400 LED DIM DALI/SW 18W/840	LED	2,1	2260 lm	
75 011 64	AVR400.118DDL/3K	AVR400 LED DIM DALI/SW 18W/830	LED	2,1	2090 lm	
75 050 64	AVR400.125DDL	AVR400 LED DIM DALI SWITCH 25W/840	LED	2,1	3010 lm	
75 050 65	AVR400.125DDL/3K	AVR400 LED DIM DALI SWITCH 25W/830	LED	2,1	2790 lm	

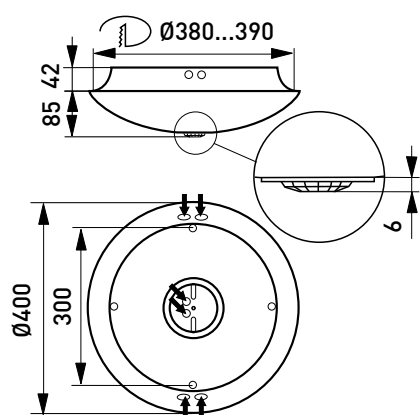


E-nummer	Typ	Beskrivning	Socket	Kg	Ljusflöde	Övrig information
AVR400 LED PIR on/off						
75 011 32	AVR400.1184L	AVR400 LED PIR 18W/840 IP44	LED	2,2	2260 lm	
75 011 58	AVR400.1184L/3K	AVR400 LED PIR 18W/830 IP44	LED	2,2	2090 lm	
75 039 33	AVR400.1254L	AVR400 LED PIR 25W/840 IP44	LED	2,2	3010 lm	
75 039 34	AVR400.1254L/3K	AVR400 LED PIR 25W/830 IP44	LED	2,2	2790 lm	
AVR400 LED Radar on/off						
75 011 33	AVR400.1189L	AVR400 LED RADAR 18W/840 IP44	LED	2,2	2260 lm	
75 011 59	AVR400.1189L/3K	AVR400 LED RADAR 18W/830 IP44	LED	2,2	2090 lm	
75 039 35	AVR400.1259L	AVR400 LED RADAR 25W/840 IP44	LED	2,2	3010 lm	
75 039 36	AVR400.1259L/3K	AVR400 LED RADAR 25W/830 IP44	LED	2,2	2790 lm	
AVR400 LED PIR grundljus. Lyser konstant med ca 5%, PIR styr belysning till 100%. 4-ledare vid master/slav						
75 011 54	AVR400.1186DL	AVR400 LED PIR DIM 18W/840	LED	2,2	2260 lm	
75 011 63	AVR400.1186DL/3K	AVR400 LED PIR DIM 18W/830	LED	2,2	2090 lm	
AVR400 LED PIR grundljus. Lyser konstant med ca 5%, PIR styr belysning till 100%. Grundljuset kan stängas av 1h efter senaste rörelse om så önskas. OBS! 6-ledare vid master/slav						
75 011 52	AVR400.1185DL	AVR400 LED PIR DIM 18W/840 SIN	LED	2,2	2260 lm	
75 011 61	AVR400.1185DL/3K	AVR400 LED PIR DIM 18W/830 SIN	LED	2,2	2090 lm	
AVR400 LED Radar grundljus. Lyser konstant med ca 5%, radar styr belysningen till 100%. 4-ledare vid master/slav						
75 011 53	AVR400.1189DL	AVR400 LED RADAR DIM 18W/840	LED	2,2	2260 lm	
75 011 62	AVR400.1189DL/3K	AVR400 LED RADAR DIM 18W/830	LED	2,2	2090 lm	
AVR400 LED PIR ActiveAhead sensorarmatur						
75 094 06	AVR400.1187L/AAG2	AVR400 IP44 LED 18W/840 PIR AAG2	LED	2,2	2260 lm	
75 094 05	AVR400.1187L/3K/AAG2	AVR400 IP44 LED 18W/830 PIR AAG2	LED	2,2	2090 lm	
75 094 09	AVR400.1257L/AAG2	AVR400 IP44 LED 25W/840 PIR AAG2	LED	2,2	3010 lm	
75 094 07	AVR400.1257L/3K/AAG2	AVR400 IP44 LED 25W/840 PIR AAG2	LED	2,2	2790 lm	
AVR400 LED med batteri back-up						
75 011 34	AVR400.118L/1M	AVR400 LED 18W/840 BATTERI	LED	2,3	2260 lm	
75 011 55	AVR400.1185DL/1M	AVR400 LED 18W/840 PIR DIM BAT	LED	2,4	2260 lm	
AVR400 LED med justerbart ljusflöde						
75 072 00	AVR400.127L/SDIM	AVR400 IP44 27W/840 SDim	LED	1,8	3200 lm	
75 072 01	AVR400.127L/3K/SDIM	AVR400 IP44 27W/830 SDim	LED	1,8	2960 lm	
AVR400 LED med justerbart ljusflöde, valbar efterbriningsstid och justerbart grundljus (0/10/30%), rörelsestyrning för fullt ljus (100%)						
75 072 02	AVR400.1279L/SDIM	AVR400 IP44 27W/840 RAD SDim	LED	2,2	3200 lm	
75 072 03	AVR400.1279L/3K/SDIM	AVR400 IP44 27W/830 RAD SDim	LED	2,2	2960 lm	
AVR400 LED med justerbart ljusflöde och batteri back-up (1 h)						
75 072 04	AVR400.127L/SDIM/1M	AVR400 IP44 27W/840 SDim 1M	LED	2,3	3200 lm	
75 072 05	AVR400.127L/3K/SDIM/1M	AVR400 IP44 27W/830 SDim 1M	LED	2,3	2960 lm	
AVR400 LED med justerbart ljusflöde, valbar efterbriningsstid och justerbart grundljus (0/10/30%), rörelsestyrning för fullt ljus (100%) och batteri back-up (1 h)						
75 072 06	AVR400.1279L/SDIM/1M	AVR400 IP44 27W/840 RAD SDim 1M	LED	2,4	3200 lm	
75 072 07	AVR400.1279L/3K/SDIM/1M	AVR400 IP44 27W/830 RAD SDim 1M	LED	2,4	2960 lm	

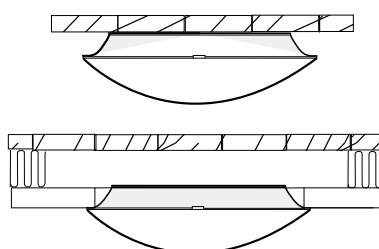

AVR400 SDIM ljusflöde

Ström	Effekt	Ljusflöde (4K)	Ljusflöde (3K)
AVR400.SDIM, 350mA	13	1600 lm	1480 lm
AVR400.SDIM, 500mA	18	2260 lm	2090 lm
AVR400.SDIM, 550mA	20	2450 lm	2260 lm
AVR400.SDIM, 700mA	25	3010 lm	2790 lm
AVR400.SDIM, 750mA	27	3200 lm	2960 lm

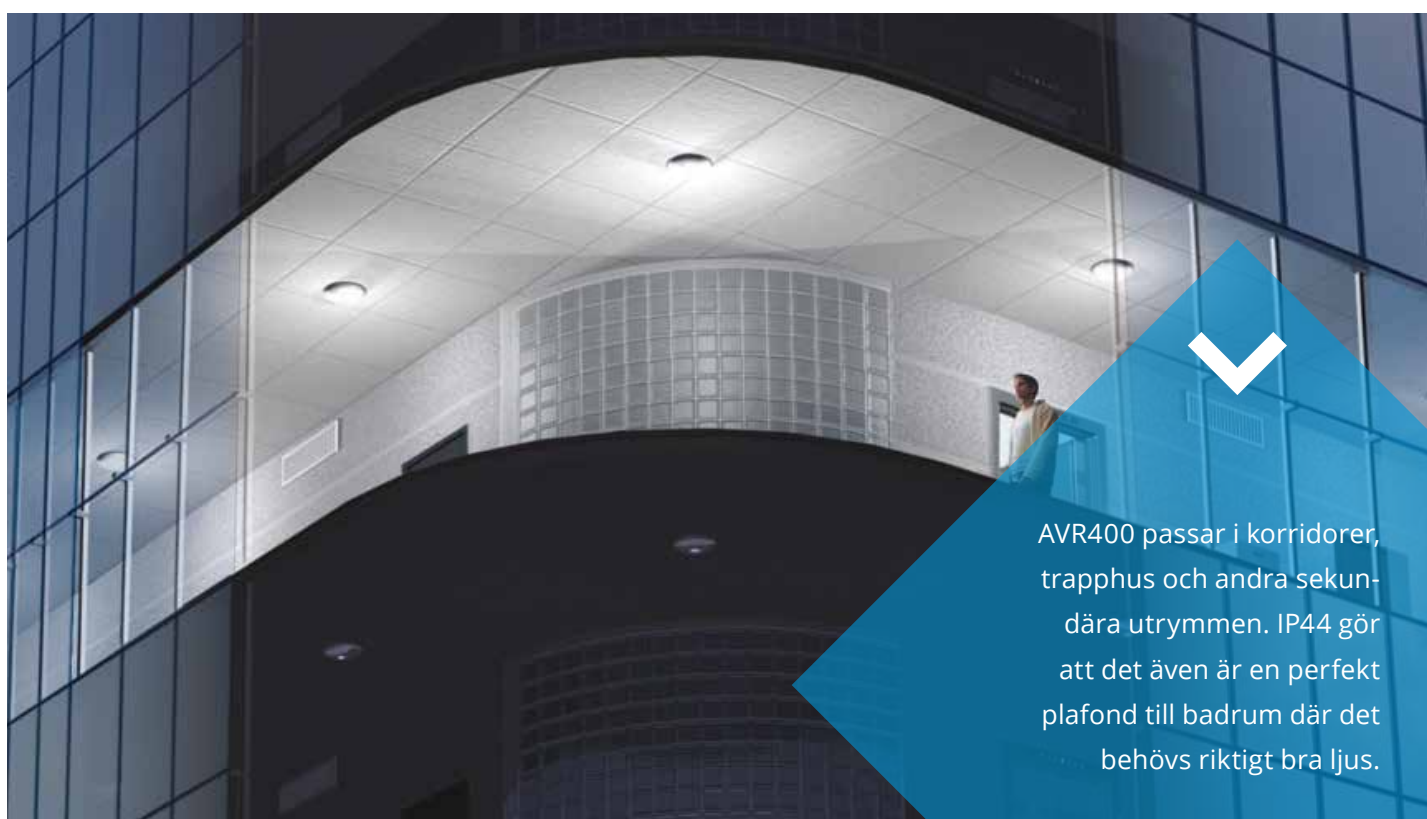
E-nummer	Typ	Beskrivning	Socket	Kg	Ljusflöde	Övrig information
AVR400 för E27						
75 337 00	AVR400	AVR400 100W/E27	E27	1,1		
AVR400 dekorram av polykarbonat						
75 337 10	AVL52	DEKORRAM VIT AVR400				vit
AVR400 dekorram av polykarbonat, kan monteras i två olika nivåer						
75 358 37	AVL59	DEKOR VIT 2-VÄGS AVR400				vit
AVR400 dekorram av pulverlackerad aluminium						
75 337 44	AVL50	DEKORRAM VIT AVR400				vit
AVR400 tillbehör						
79 082 27	AVV400	RES KUPA AVR400				
75 337 47	AVV400.1	RES KUPA AVR400 PIR				



AVR400 PIR-sensorarmatur


 **AVR400 Ø380...390**

Monteringsbild



AVR400 passar i korridorer, trapphus och andra sekundära utrymmen. IP44 gör att det även är en perfekt plafond till badrum där det behövs riktigt bra ljus.