

AVR254

LED



AVR254-serien ger ett behagligt sken genom akrylkupan med satinyta. Ljuset i armaturen fördelas jämnt och enhetligt. AVR254 är anpassad både för utom- och inomhusbruk och finns även med PIR- och Radarmodeller. Med bra ljus teknik, enkel installation, flera dekorringar och visir får armatur AVR254 ett brett användningsområde. En armatur - många utseenden!

Move!

Ensto Move är armaturer med inbyggd rörelsedetektering. Ensto har två olika typer av sensorer: PIR (tänder på varm rörelse) och Radar (tänder på all rörelse) för att tillgodose alla önsknings vid rörelsedetektering.



”Klassisk plafond för alla utrymmen.”



AVR254 + AVL40



AVR254 + AVL41



AVR254 + AVL57

Konstruktion

- › Kupa av opalakryl
- › Stomme av polykarbonat
- › Modeller:
 - Totaleffekt
 - 8W (AVR254.18L), ljusflöde 740 lm (3000 K), 800 lm (4000 K)
 - 11W (AVR254.111L), ljusflöde 1000 lm (3000 K), 1100 lm (4000 K)
 - 3000/4000 K, Ra >80, effektfaktor 0,72 (8W) och 0,87 (11W)
- › Drifttemperatur - 20 °C - + 25 °C
- › LED-modulens livslängd $T_a=25$ °C:
 - >100 000 h (L70)
 - 100 000 h (L80)
 - 50 000 h (L90)
- › LED-driver livslängd $T_a=25$ °C:
 - 100 000 h (max. 10 % utfall)

Styrning

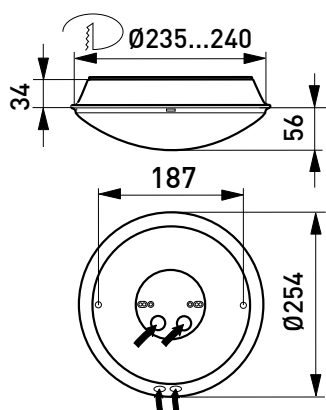
- › AVR254 PIR ljuset tänds automatiskt när varm rörelse kommer inom detektorområdet. Armaturen har ställbart skymningsrelä, tid och känslighet
- › AVR254 RADAR ljuset tänds automatiskt när all form av rörelse kommer inom detektorområdet. Armaturen har ställbart skymningsrelä, tid och känslighet

Montering

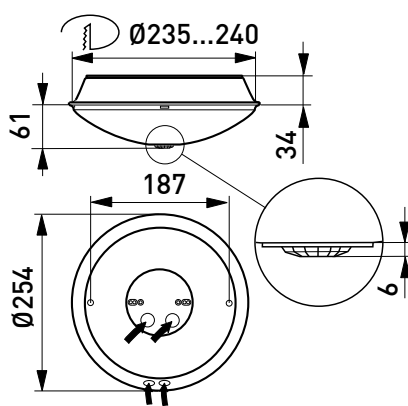
- › Tak- och väggmontage eller halvinfälld
 - › Infällningsdetalj AVL39 medföljer i förpackningen
 - › Infällningsdjup 34 mm, håltagning \varnothing 240 mm, kupans diameter \varnothing 254 mm
 - › Snabbkopplingsplint 3x2,5 mm² för infälld montering, PIR-/RAD-modeller 4x2,5 mm²
 - › Mer information om rörelsesensorerna finns på hemsidan
- PIR-modeller:
- Takmontering max. 4 m höjd
 - Väggmontering 1,7-2,7 m höjd
- RADAR-modeller:
- Takmontering max. 3,5 m höjd
 - Väggmontering 1,7-2,7 m höjd
- Passar för singel- och master/slav-montering
- Slavbelastning max 400VA, dock högst 6 armaturer i samma grupp
- Slavarmaturer från Enstos ordinarie armatursortiment

E-nummer	Typ	Beskrivning	Socket	Kg	Ljusflöde	Övrig information
AVR254 LED						
75 010 97	AVR254.18L	AVR254 LED IP54 8W/840	LED	0,5	800 lm	
75 011 01	AVR254.18L/3K	AVR254 LED IP54 8W/830	LED	0,5	740 lm	
75 011 04	AVR254.111L	AVR254 LED IP54 11W/840	LED	0,5	1100 lm	
75 011 07	AVR254.111L/3K	AVR254 LED IP54 11W/830	LED	0,5	1000 lm	
AVR254 LED PIR on/off						
75 010 98	AVR254.184L	AVR254 LED PIR IP54 8W/840	LED	0,5	800 lm	
75 011 02	AVR254.184L/3K	AVR254 LED PIR IP54 8W/830	LED	0,5	740 lm	
75 011 05	AVR254.1114L	AVR254 LED PIR IP54 11W/840	LED	0,5	1100 lm	
75 011 08	AVR254.1114L/3K	AVR254 LED PIR IP54 11W/830	LED	0,5	1000 lm	
AVR254 LED Radar on/off						
75 010 99	AVR254.189L	AVR254 LED RADAR IP54 8W/840	LED	0,5	800 lm	
75 011 03	AVR254.189L/3K	AVR254 LED RADAR IP54 8W/830	LED	0,5	740 lm	
75 011 06	AVR254.1119L	AVR254 LED RADAR IP54 11W/840	LED	0,5	1100 lm	
75 011 09	AVR254.1119L/3K	AVR254 LED RADAR IP54 11W/830	LED	0,5	1000 lm	

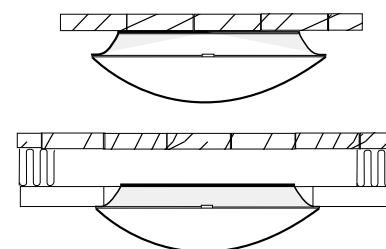
E-nummer	Typ	Beskrivning	Socket	Kg	Ljusflöde	Övrig information
AVR254 dekorram av polykarbonat, kan monteras i två olika nivåer						
75 358 33	AVL57	DEKOR VIT 2-VÄGS AVR254				vit
AVR254 dekorram av pulverlackerad aluminium						
75 336 90	AVL40	DEKORRAM VIT AVR254				vit
AVR254 dekorram med visir av galvaniserad, pulverlackerad stål						
75 336 94	AVL41	DEKORRAM M VISIR VIT AVR254				vit
AVR254 täckring av polykarbonat						
75 357 87	AVL42	TÄCKRING VIT PLAST AVR254				vit
AVR254 tillbehör och reservdelar						
75 357 88	AVL39	INFÄLLNADSDETALJER AVR254				
79 082 26	AVV254	RES KUPA AVR254				
79 082 28	AVV254.1	RES KUPA AVR254 PIR				



AVR254-armaturer

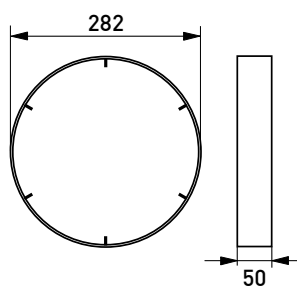


AVR254 PIR-sensorarmaturer

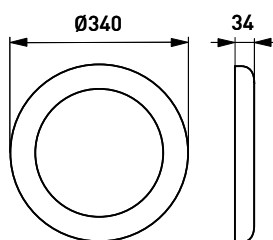


AVR254 Ø235...240

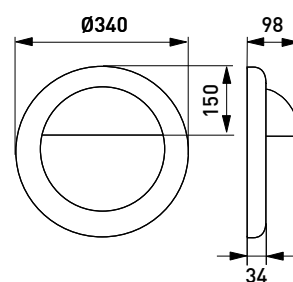
Monteringsbild



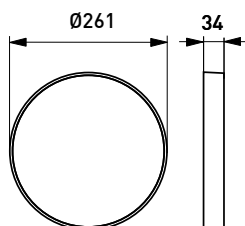
AVL57 dekorram



AVL40 dekorram



AVL41 dekorram med visir



AVL42 täckring



AVR254 kan utrustas med flertalet tillbehör för att utöka användningsmöjligheterna. Lika snygg både inom- och utomhus.