

# AVH11

E27



AVH11.2

Armaturerna är speciellt konstruerade för bruk i bastu. Olika versioner för infällnad och utanpåliggande montage samt modeller med furugaller.



“Världens bastuarmatur.  
Det genuina originalet.”



AVH11

### Konstruktion

- › Kupa av glas
- › Stomme av värmetålig polyester
- › Reflektor av aluminium
- › Bländskydd: Furugaller

### Montering

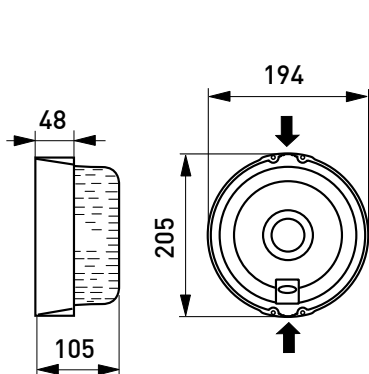
- › Montering på vägg, minst 100 mm från taket
- › Får ej monteras i taket!
- › Skruvplint 2x1,5 mm<sup>2</sup> för installation med överkoppling



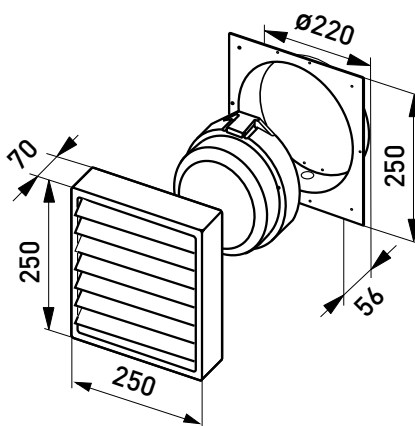
AVH11.1



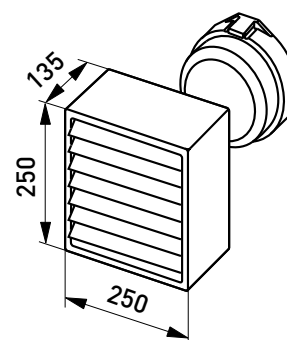
AVH11.2



AVH11



AVH11.1



AVH11.2

| E-nummer                                                           | Typ     | Beskrivning                  | Socket | Kg  | Övrig information |
|--------------------------------------------------------------------|---------|------------------------------|--------|-----|-------------------|
| <b>Bastuarmatur</b>                                                |         |                              |        |     |                   |
| 75 305 10                                                          | AVH11   | AVH11 BASTUARMATUR           | E27    | 1,2 |                   |
| <b>Bastuarmatur för infällt installation med furugaller</b>        |         |                              |        |     |                   |
| 75 305 12                                                          | AVH11.1 | AVH11.1 BASTUARMATUR INFÄLLD | E27    | 2,2 |                   |
| <b>Bastuarmatur för utanpåliggande installation med furugaller</b> |         |                              |        |     |                   |
| 75 305 14                                                          | AVH11.2 | AVH11.2 BASTUARMATUR M FURU  | E27    | 2,0 |                   |

