

AVD550

LED



AVD550 är en elegant designarmatur av modell större. Tillbehör för infällnad, färdig 600x600 modulplatta och pendeldetaljer gör att hela AVD-serien ger stora möjligheter till komplett design i projektet.

DALI

DALI-drivdon gör det möjligt att ansluta armaturer till DALI-baserade styrsystem och Smart Buildings. Jämfört med traditionell kabelinstallation möjliggör DALI individuell styrning av belysningsarmaturerna som ger betydande energibesparingar, flexibilitet och kontroll av belysningsanläggningen.



”Stor designad armatur som passar både utanpåliggande, infälld och pendlad.”



AVD550 PIR-sensorarmaturer



AVD550 med AVL551 vajerupphäng

Konstruktion

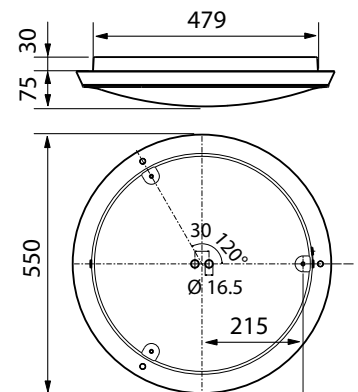
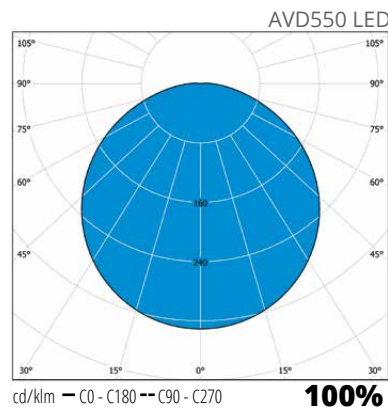
- › Kupa av opalpolykarbonat eller glas, LED-modeller med polykarbonatkupa
- › Stomme av aluminium
- › Ljuskällor ingår i leveransen
- › LED-modeller:
 - Totaleffekt 39W, ljusflöde 3890 (3 K) och 4030 (4 K)
 - Ra >80, effektfaktor 0,94, DALI 0,98
 - Drifttemperatur -20 °C – +25 °C
- › LED-modulens livslängd T_a=25 °C:
 - >100 000 h (L70)
 - 100 000 h (L80)
 - 49 000 h (L90)
- › LED-driver livslängd T_a=25 °C:
 - 100 000 h (max. 10 % utfall)

Styrning

- › AVD550 PIR-armaturerna är utrustade med infraröd rörelsesensor (PIR) med reglage för tidsinställning (1–30 min.), känslighet och skymningsrelä.
- › AVD550 RADAR-armaturerna är utrustade med rörelsesensorer baserade på högfrekvensteknik (radar) med reglage för tidsinställning (1–30 min.), känslighet och skymningsrelä
- › 1–10 V
- › Switch dim/DALI

Montering

- › Tak- och väggmontage eller halvinfälld
 - › Infällningsdjup 30 mm, håltagning ø 485 mm, kupans diameter ø 550 mm
 - › AVL551 vajerupphängningsdetaljer
 - › Snabbkopplingsplint 5x2,5 mm² för installation med överkoppling
 - › Mer information om rörelsesensorerna finns på hemsidan
- PIR-modeller:
- Takmontage max. 4 m höjd
 - Väggmontage 1,7–2,7 m höjd
- RADAR-modeller:
- Takmontage max. 3,5 m höjd
 - Väggmontage 1,7–2,7 m höjd
- Passar för singel- och master/slav-montering
- Slavbelastning max 400VA, dock högst 6 armaturer i samma grupp
- Slavarmaturer från Enstos ordinarie armatursortiment



E-nummer	Typ	Beskrivning	Effekt	Socket	Kg	Övrig information
AVD550 LED						
75 023 31	AVD550.139L	AVD550 LED 39W/840	39W	LED	3,2	
75 023 32	AVD550.139L/3K	AVD550 LED 39W/830	39W	LED	3,2	
75 023 34	AVD550.139DDL	AVD550 LED 39W/840 DALI SWITCH	39W	LED	3,2	DALI
75 023 33	AVD550.139DDL/3K	AVD550 LED 39W/830 DALI SWITCH	39W	LED	3,2	DALI
AVD550 tillbehör						
75 368 23	AVL550	INFÄLLNADSDETALJER AVD550				
75 368 24	AVL551	VAJERUPPHÄNG AVD550				
75 368 25	AVL552	MODULPLATTA 600X600MM				

