



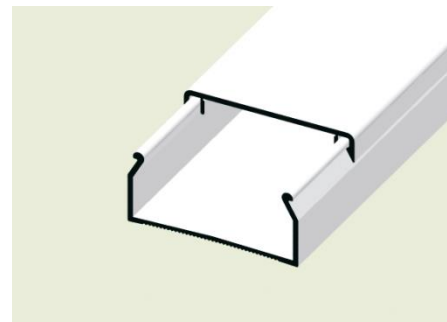
848600

Désignation : Moulure 32x15mm PVC blanc
1 compartiment avec socle pré-percé

Référence : 848600
EAN : 8595057620605

Description : fixation mur et plafond
Couvercle double clips extérieure assurant une fixation plus robuste.
Volume utile 340mm²

Conditionnement : 44 barres de 2ML+/-10mm
Unité : ML



Caractéristiques techniques :

Couleur :	Blanc
Matériel :	PVC
Indice de protection :	IP4x/IK04
Test au fils incandescent :	960°
Certification :	Classe A1-F
Température d'utilisation : -	-5° à +60°C
Normes :	EN 50 085-1

Accessoires :

Code 848601	embout moulure 32x15 blanc
Code 848602	cache jonction 32x15 blanc
Code 848603	angle plat 32x15 blanc
Code 848604	angle T de dérivation 32x15 blanc
Code 848605	cache angle intérieure 32x15 blanc
Code 848606	cache angle extérieure 32x15 blanc

