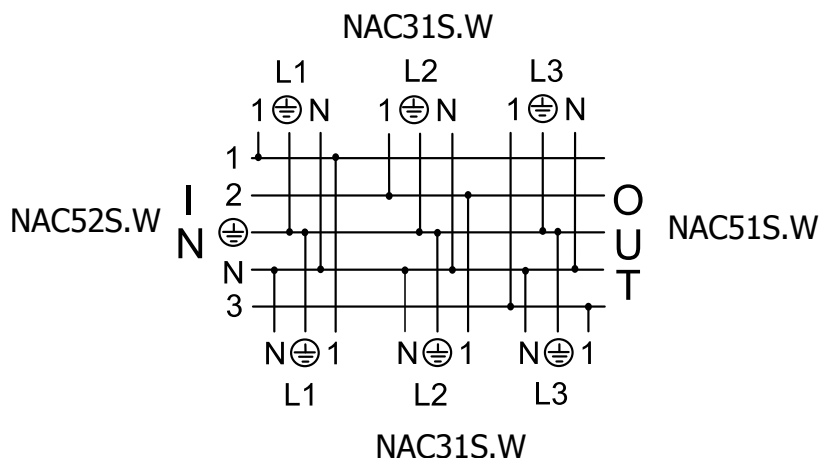
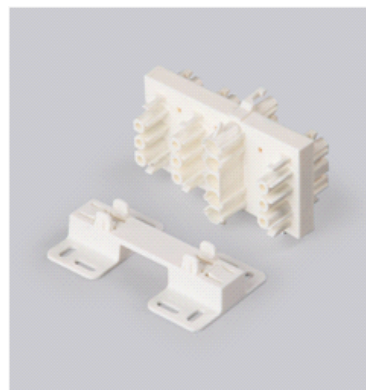
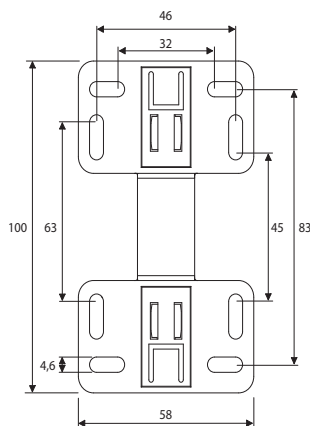
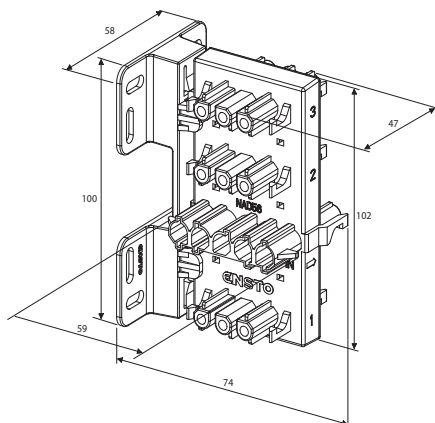


ENSTO

EnstoNet

NAD56.W

250/400V 20A IP20

**NAD56.W****Haaroin, 3-vaihe läpimenevä, 6x1-vaihe lähtö, valkoinen**

Haaroitimella NAD56.W haaroitetaan 3-vaihe syöttö kuudeksi 1-vaihe lähdöksi. Haaroitimen läpi voidaan jatkaa 3-vaiheista syöttöä esimerkiksi seuraavalle haaroitimelle.

Haaroin voidaan kiinnittää esim. asennuslevylle mukana toimitettavan kiinnitysalustan avulla. Kiinnitysalusta kiinnitetään neljällä max. Ø 4,2 mm ruuvilla. Haaroin mahtuu osittain myös min. 70 mm leveän valaisinripustuskiskon sisään, jolloin erillistä kiinnitysalustaa ei tarvita.

Tyyppi	NAD56.W
Kuvaus	Haaroin, 3-vaihe, 6x1-v. lähtö, valkoinen
Jännite	250/400 V
Virta	20 A
IP luokka	IP20
EAN koodi	6418677724121
Sstl Nro.	1934238
E Nr. (SE)	1270675
EI Nr. (N)	
Paino/ kpl	117 g
Pakkauskoko	10
Hyväksyntä	FI