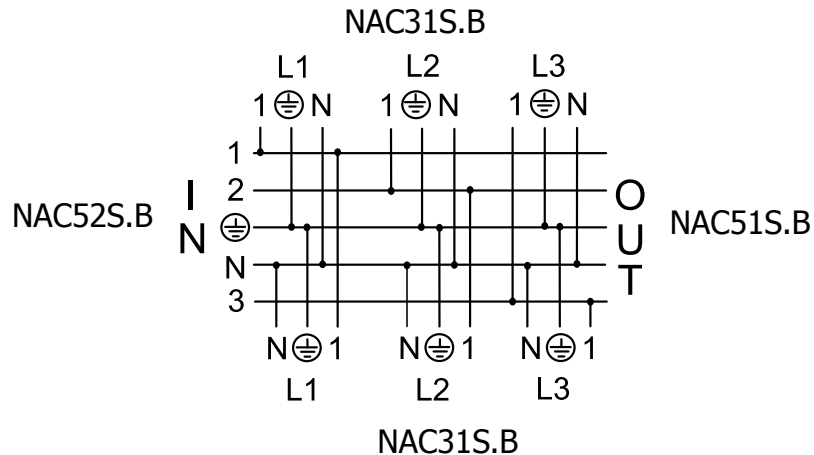
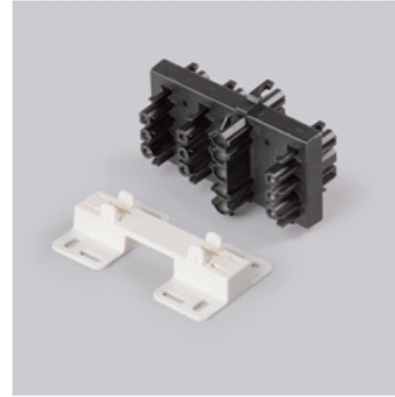
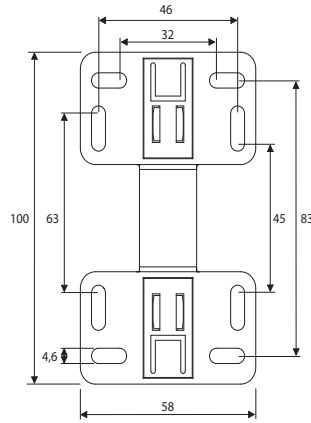
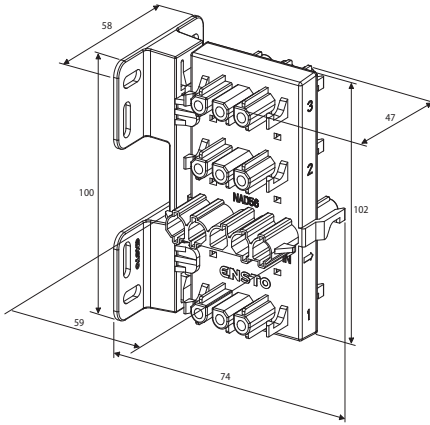


**ENSTO**

# EnstoNet NAD56.B

250/400V 20A IP20



## NAD56.B

### Haaroitin, 3-vaihe läpimenevä, 6x1-vaihe lähtö, musta

Haaroitimella NAD56.B haaroitetaan 3-vaihe syöttö kuudeksi 1-vaihe lähdöksi. Haaroittimen läpi voidaan jatkaa 3-vaiheista syöttöä esimerkiksi seuraavalle haaroittimelle.

Haaroitin voidaan kiinnittää esim. asennuslevylle mukana toimitettavan kiinnitysalustan avulla. Kiinnitysalusta kiinnitetään neljällä max. Ø 4,2 mm ruuvilla. Haaroitin mahtuu osittain myös min. 70 mm leveän valaisinripustuskiskon sisään, jolloin erillistä kiinnitysalustaa ei tarvita.

Tyyppi	NAD56.B
Kuvaus	Haaroitin, 3-vaihe, 6x1-v. lähtö, musta
Jännite	250/400 V
Virta	20 A
IP luokka	IP20
EAN koodi	6418677724138
Sstl Nro.	1934239
E Nr. (SE)	1270676
EI Nr. (N)	
Paino/ kpl	117 g
Pakkauskoko	10
Hyväksyntä	FI