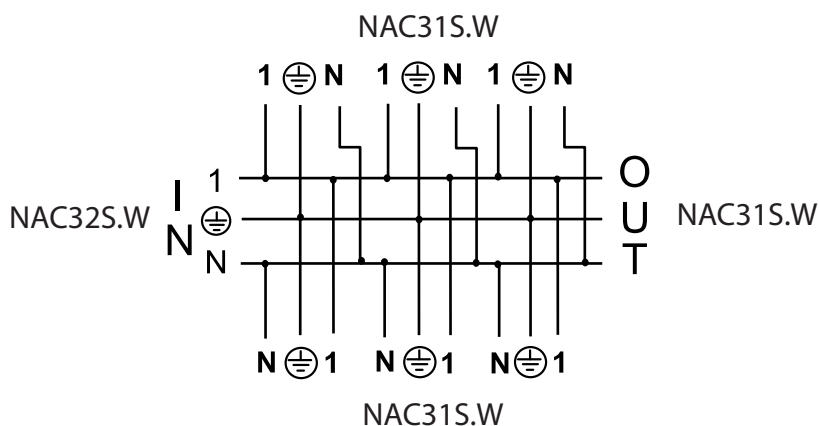
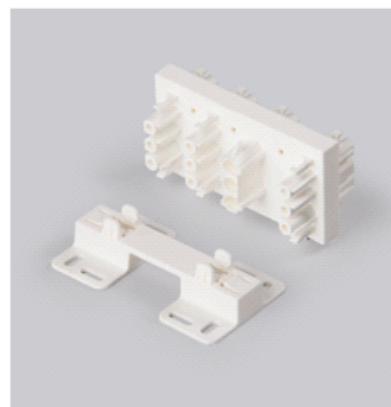
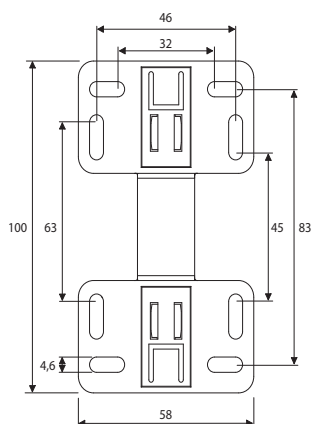
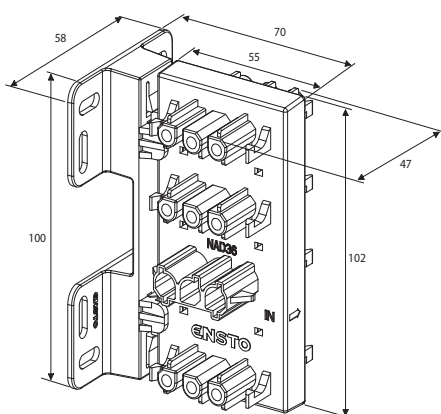


**ENSTO**

# EnstoNet

## NAD36.W

250V 20A IP20



### NAD36.W

#### 3-poligt vitt förgreningsdon, 7 utgångar

Med förgreningsdon NAD36.W förgrenas en enfas matning till 7 utgångar.

Förgreningsdonet kan fästas på t.ex. en monteringsplatta med monteringsfoten som följer med. Foten skruvas fast med 4 skruvar, max.  $\varnothing$  4,2 mm. Förgreningsdonet ryms också delvis in i en armaturskena som är min. 70 mm bred, då separat monteringsfot inte är nödvändig.

|                     |  |
|---------------------|--|
| Typ                 | NAD36.W                                  |
| Beskrivning         | 3-poligt vitt förgreningsdon, 7 utgångar |
| Spänning            | 250 V                                    |
| Ström               | 20 A                                     |
| IP klass            | IP20                                     |
| EAN kod             | 6418677724152                            |
| Sstl Nr. (FI)       | 1934241                                  |
| E Nr.               | 1270670                                  |
| EI Nr. (N)          |  |
| Vikt/ st.           | 105 g                                    |
| Förpackningsstorlek | 10                                       |
| Godkännande         | FI                                       |