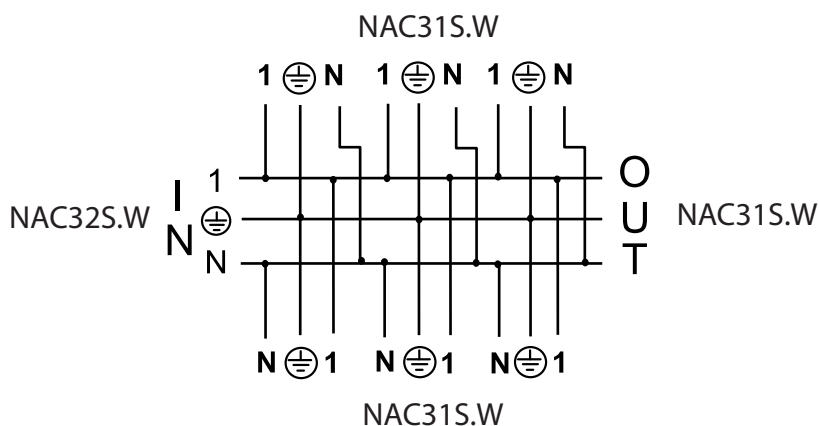
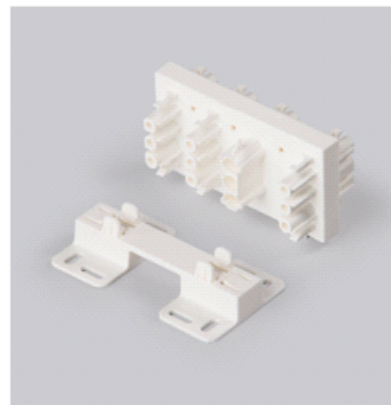
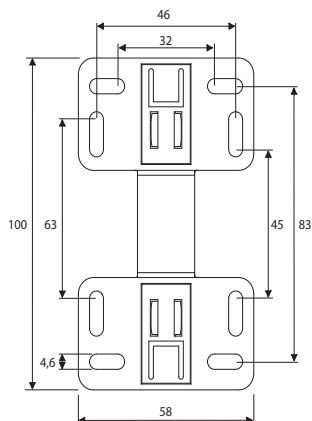
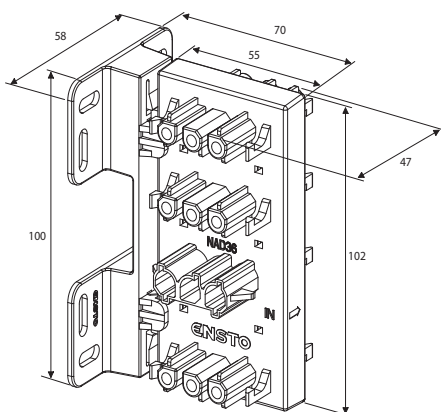


ENSTO

EnstoNet

NAD36.W

250V 20A IP20



NAD36.W

3-napainen valkoinen haaroitin, 7 lähtöä

Haaroittimella NAD36.W haaroitetaan 1-vaiheinen syöttö seitsemäksi haaraksi.

Haaroitin voidaan kiinnittää esim. asennuslevyyn mukana toimitettavan kiinnitysalustan avulla. Kiinnitys tapahtuu neljällä ruuvilla, max. \varnothing 4,2 mm. Haaroitin mahtuu osittain myös min. 70 mm leveään valaisinripustuskiskon sisään, jolloin erillistä kiinnityslaustaa ei tarvita.

Tyyppi	NAD36.W
Kuvaus	3-napainen valkoinen haaroitin, 7 lähtöä
Jännite	250 V
Virta	20 A
IP luokka	IP20
EAN koodi	6418677724152
Sstl Nro.	1934241
E Nr. (SE)	1270670
El Nr. (N)	
Paino/ kpl	105 g
Pakkauskoko	10
Hyväksyntä	FI