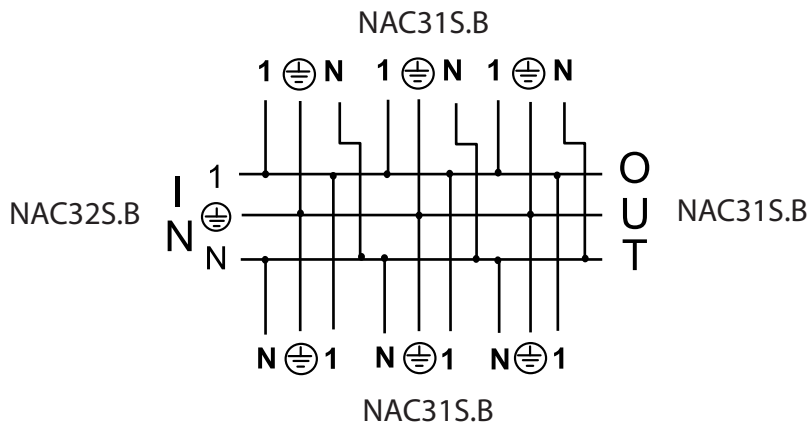
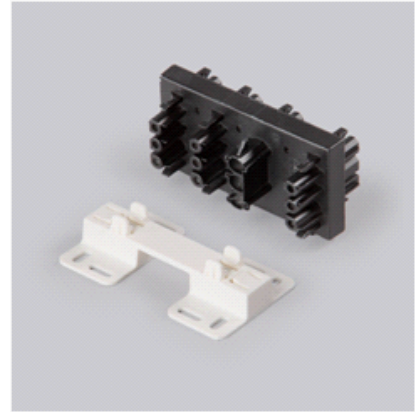
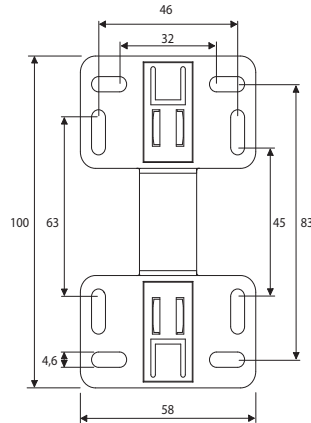
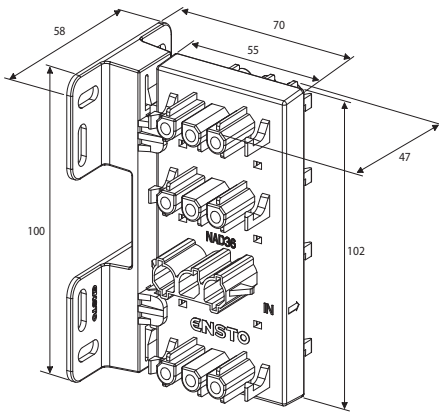


**ENSTO**

# EnstoNet NAD36.B

250V 20A IP20



## NAD36.B

### 3-napainen musta haaroitin, 7 lähtöä

Haaroittimella NAD36.B haaroitetaan 1-vaiheinen syöttö seitsemäksi haaraksi.

Haaroitin voidaan kiinnittää esim. asennuslevyyn mukana toimitettavan kiinnitysalustan avulla. Kiinnitys tapahtuu neljällä ruuvilla, max.  $\varnothing$  4,2 mm. Haaroitin mahtuu osittain myös min. 70 mm leveään valaisinripustuskiskon sisään, jolloin erillistä kiinnityslaustaa ei tarvita.

Tyyppi	NAD36.B
Kuvaus	3-napainen musta haaroitin, 7 lähtöä
Jännite	250 V
Virta	20 A
IP luokka	IP20
EAN koodi	6418677724169
Sstl Nro.	1934242
E Nr. (SE)	1270671
EI Nr. (N)	
Paino/ kpl	105 g
Pakkausko	10
Hyväksyntä	FI