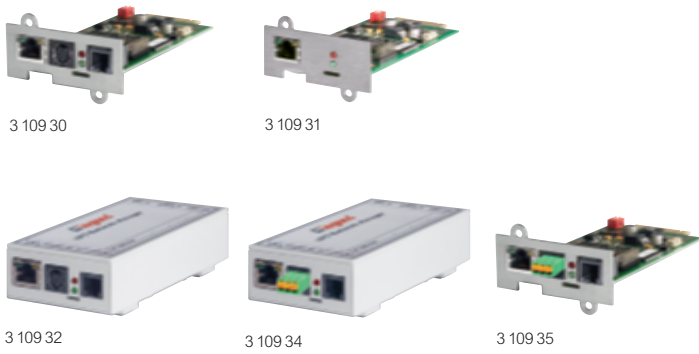


## Accessoires

### Interfaces réseau



Réf. **Interfaces réseau CS141**

Les interfaces réseau pour la gestion des onduleurs ne requièrent aucun logiciel externe ; en effet, elles intègrent un système propriétaire capable de contrôler en temps réel le fonctionnement de l'onduleur et de gérer une multitude d'événements (absence de tension, surcharge, bypass, anomalie, etc.) et d'exécuter, en conséquence, une série d'actions, comme par exemple :

- Consignation de journaux de bord complets avec horodatage
- Consignation des tendances des principales données d'exploitation avec horodatage
- Envoi d'emails
- Exécution de tâches programmées
- Affichage de messages pop-up, opérations d'arrêt et commandes personnalisées sur les ordinateurs distants (l'agent logiciel RCCMD doit être installé sur ces ordinateurs)
- Mise sous tension et hors tension de l'onduleur
- Envoi de signaux "Wake on LAN (WOL)"
- Prise en charge du protocole SNMP
- Envoi de messages Trap SNMP
- Visualisation des données et configuration via le navigateur Internet
- Firmware téléchargeable gratuitement sur Internet
- 1Gbit avec fonction d'auto reconnaissance
- Fonction DHCP
- 1 licence RCCMD incluse

Disponible en version interne et externe ; la version interne s'insère dans un emplacement dédié de l'onduleur  
Les versions professionnelles disposent d'un port de communication RS232

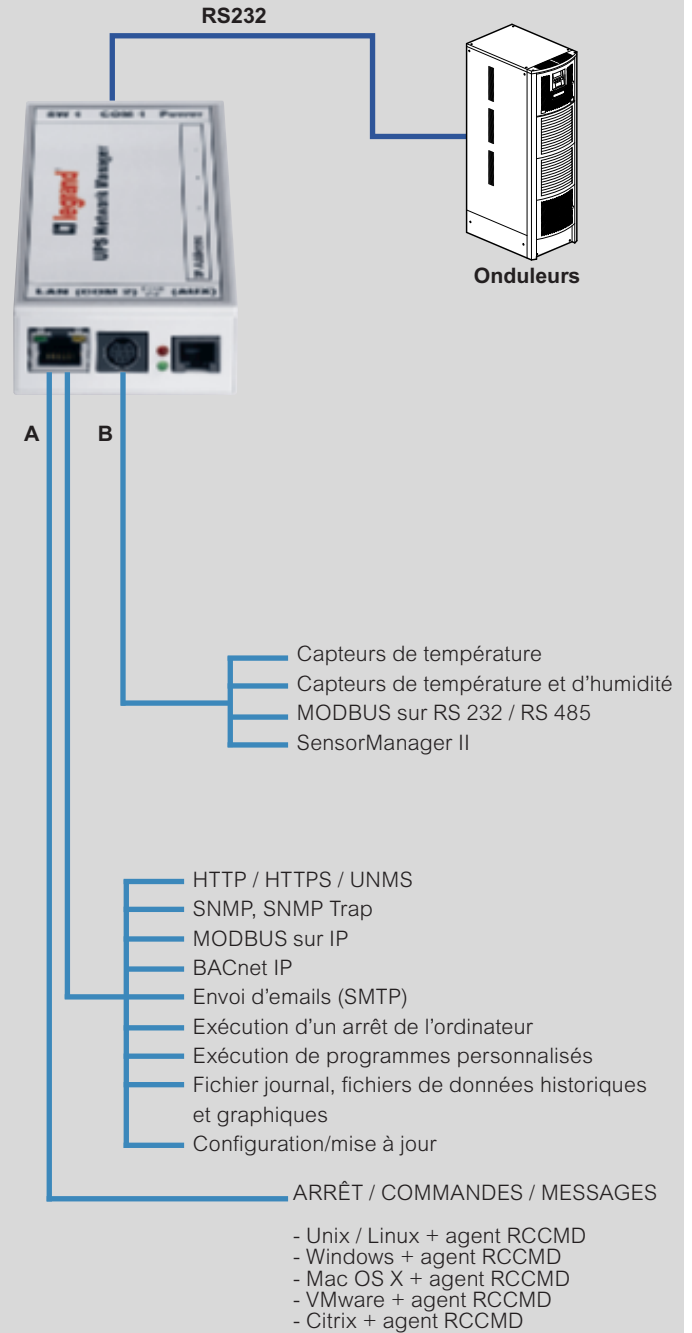
Les versions professionnelles disposent d'un port de communication RS485 supplémentaire

- 3 109 30** Modèle CS141 SK  
Interface réseau professionnelle  
Version interne (emplacement)
- 3 109 31** Modèle CS141B SK  
Interface réseau standard  
Version interne (emplacement)
- 3 109 32** Modèle CS141  
Interface réseau professionnelle  
Version externe
- 3 109 34** Modèle CS141M  
Interface réseau industrielle  
Version externe
- 3 109 35** Modèle CS141M SK  
Interface réseau industrielle  
Version interne (emplacement)

## Accessoires

### Interfaces réseau

■ **Caractéristiques CS141**



Modèle	A	B	MODBUS
<b>CS141B SK</b>	X		
<b>CS141</b>	X	X	Uniquement sur RS232
<b>CS141 SK</b>	X	X	Uniquement sur RS232
<b>CS141M</b>	X		Uniquement sur RS485
<b>CS141M SK</b>	X		Uniquement sur RS485