



# CAHIER D'ATELIER



COFFRETS ET ARMOIRES  
DE DISTRIBUTION

**XL<sup>3</sup> HP 630**

# LEGRAND À VOS CÔTÉS POUR TOUS VOS PROJETS

Le cahier d'atelier pour les coffrets et armoires XL<sup>3</sup> HP 630 est un document d'aide au montage agrémenté d'astuces et de rappels d'installation. Tout au long du document, les étapes de montage sont illustrées avec des photos de produits ou des dessins techniques pour vous aider à visualiser chaque étape en détail.

Des dessins de vis, vous permettant de vous munir des outils nécessaires sont illustrés à chaque étape.

Document indispensable pour monter efficacement nos produits, ce cahier d'atelier est une véritable aide pour vous, tableautiers et installateurs.

## INFORMATIONS LÉGALES

Les photos de présentation n'incluent pas toujours les équipements de protection individuelle mais ces derniers relèvent d'une obligation légale et réglementaire qu'il convient de respecter scrupuleusement.

Conformément à sa politique d'amélioration continue, la Société se réserve le droit de modifier les spécifications et les dessins sans préavis. Toutes les illustrations, les descriptions et les informations techniques contenues dans cette documentation sont fournies à titre indicatif et ne peuvent être tenues comme contraignantes pour la Société.

---

# Sommaire

Consignes de sécurité 2

Présentation  
XL<sup>3</sup> HP 630 4

## Coffrets et armoires IP 30 à IP 43

Présentation 6  
Montage des enveloppes 10  
Montage des appareils 18  
Montage des équipements 24  
Répartition 35  
Montage des finitions 52  
Installation 60

## Coffrets et armoires IP 55

Présentation 62  
Montage des enveloppes 66  
Installation 71

# COFFRETS ET ARMOIRES DE DISTRIBUTION XL<sup>3</sup> HP 630

## CONSIGNES DE SÉCURITÉ



Tout manquement à la stricte application des procédures et au non-respect de ces recommandations pourra faire encourir à l'intervenant des risques d'accidents graves, mettant en danger les personnes et les biens (notamment, sans limitation, risques de brûlures, de chocs électriques...).



## Généralités

- Utiliser exclusivement les produits et accessoires préconisés par le groupe Legrand dans le catalogue général, les notices, les fiches techniques et l'ensemble des autres documents mis à disposition par Legrand (ci-après désigné comme «Documentation») dans le respect des règles d'installation.



**Une installation ou une utilisation incorrecte peut entraîner des risques d'arc électrique dans l'enveloppe, de surchauffement ou d'incendie. Les enveloppes doivent être utilisées dans des conditions normales, c'est-à-dire qu'elles ne doivent pas être soumises à des valeurs de tension/courant/température autres que celles spécifiées dans la Documentation.**

- Legrand décline toute responsabilité en cas de modification ou réparation, non autorisée par le groupe Legrand, des équipements composant l'enveloppe, ainsi que tout manquement aux règles et préconisations établies par Legrand dans la Documentation. Par ailleurs, dans les cas visés ci-dessus, la garantie consentie par Legrand ne sera pas applicable.
- Il est nécessaire de vérifier l'adéquation des caractéristiques des produits avec leur environnement et leur utilisation lors des opérations d'entretien, et de vous reporter à la Documentation.
- Pour toute question ou demande de précision, merci de contacter votre interlocuteur du Groupe Legrand.

## Protection/sécurité



- Les opérations d'installation, d'utilisation et d'entretien des enveloppes et des éléments qui les composent doivent être effectuées par du personnel qualifié, formé et habilité, en accord avec les règles en vigueur propres à chaque pays.
- Les personnes intervenant sur l'installation doivent avoir les habilitations électriques adaptées aux travaux à réaliser.
- Porter les EPI (Équipements de Protection Individuelle) nécessaires aux interventions sur des produits sous tension.



- Respecter les règles de sécurité liées aux travaux électriques.
- Un usage électrique et mécanique inapproprié des équipements peut être dangereux et risqué et peut entraîner des blessures corporelles ou dégâts matériels.

## Entretien/maintenance

- En fonction des opérations d'entretien à réaliser, des coupures d'alimentation (partielles ou totales de l'enveloppe dans laquelle l'intervention sera réalisée) sont à prévoir avant d'intervenir sur celle-ci.
- Lors d'opérations qui impliquent l'accès à l'intérieur de l'enveloppe, prendre garde aux risques de brûlure et coupure avant de toucher les produits ainsi que les parties métalliques.
- Avant de remettre sous tension, vérifier l'absence de tout corps étranger et s'assurer que toutes les protections physiques ont été remises en place (exemples : écrans, capotages, plastrons).



**Risques de chocs électriques, de brûlures et d'explosion.**

Les règles et recommandations de ce document sont basées sur notre connaissance des conditions typiques d'utilisation de nos produits dans les domaines d'application usuellement rencontrés. Cependant, il incombe toujours au client de vérifier et valider que les produits de Legrand sont adaptés à leur installation et à leur usage.

Le client doit s'assurer des bonnes pratiques d'installation, de maintenance et d'exploitation du matériel pour éviter tout risque de blessure du personnel ou dégât matériel en cas de défaillance du produit, en particulier pour les applications qui requièrent un niveau de sécurité très élevé (à titre d'exemple, celles dans lesquelles la défaillance d'un composant peut mettre en danger la vie des personnes ou leur santé).

Les règles de stockage, manutention, installation, maintenance ainsi que les précautions et avertissements adéquats doivent être strictement observés et appliqués.



# UNE NOUVELLE GAMME XL<sup>3</sup> HP 630

XL<sup>3</sup> HP 630, une gamme conçue pour les installateurs et les tableautiers à la recherche de tableaux de distribution pratiques, robustes et optimisés pour la réalisation de tableaux principaux et de tableaux divisionnaires jusqu'à 630 A.

## Présentation du nouveau mode de référencement

### EXEMPLE DE RÉFÉRENCE D'UNE ARMOIRE :

2AR18036

**Gammes**

- 0 : commun
- 1 : XL<sup>3</sup> HP 160
- 2 : XL<sup>3</sup> HP 630
- 3 : XL<sup>3</sup> HP 6300

**Types de produit :**

- AR : armoire
- CO : coffret

**Tailles :**

- 075 = hauteur 750 mm
- 090 = hauteur 900 mm
- 105 = hauteur 1050 mm
- 120 = hauteur 1200 mm
- 135 = hauteur 1350 mm
- 150 = hauteur 1500 mm
- 165 = hauteur 1650 mm
- 180 = hauteur 1800 mm
- 195 = hauteur 1950 mm

**Nombre de modules :**

- 12, 24 ou 36

### EXEMPLE DE RÉFÉRENCE D'UN ÉQUIPEMENT :

2PF015DIN36

**Gammes**

- 0 : commun
- 1 : XL<sup>3</sup> HP 160
- 2 : XL<sup>3</sup> HP 630
- 3 : XL<sup>3</sup> HP 6300

**Types de produit :**

- PF : plastron
- PL : platine
- PC : porte plate métal
- PV : porte plate vitrée
- BPE : bornier
- BG : bracelet de guidage
- DIN : rail DIN
- KTB : kit tarif bleu
- VI : gaine à câble interne
- [...]

**Tailles :**

- 015 = hauteur 150 mm
- 020 = hauteur 200 mm
- 030 = hauteur 300 mm
- 075 = hauteur 750 mm
- 090 = hauteur 900 mm
- 105 = hauteur 1050 mm
- 120 = hauteur 1200 mm
- 135 = hauteur 1350 mm
- 150 = hauteur 1500 mm
- [...]

**Montages :**

- DIN : montage sur rail DIN
- DIND : montage décentré sur rail DIN
- HM : montage horizontal
- VM : montage vertical
- [...]

**Coffret compatible :**

- 12, 24 ou 36 modules



## Synoptique de la gamme



### COFFRETS ET ARMOIRES XL<sup>3</sup> HP 630 IP 30 À IP 43

- Livrés à monter
- Disponibles en 12, 24 et 36 modules
- Enveloppes rigides : montants fonctionnels soudés au fond de l'enveloppe
- Jumelage horizontal et vertical
- Gaines à câbles interne et externe
- Fixation au mur par l'intérieur ou l'extérieur
- Fixation au sol possible avec socle
- Panneaux latéraux prédécoupés pour optimiser le temps d'assemblage

#### NOUVEAUTÉS

##### Montage facile :

- Repères numérotés sur les montants fonctionnels correspondant aux repères de position définis par XLPro4
- Nouveau système de glissière pour l'insertion des panneaux



### COFFRETS ET ARMOIRES XL<sup>3</sup> HP 630 IP 55

- Livrés assemblés
- Disponibles en 12, 24 et 36 modules
- Enveloppes rigides monobloc : montants fonctionnels soudés au fond de l'enveloppe
- Jumelage horizontal et vertical
- Gaines à câbles interne et externe
- Fixation au mur par l'extérieur
- Fixation au sol possible avec socle

#### NOUVEAUTÉS

- Repères numérotés sur les montants fonctionnels correspondant aux repères de position définis par XLPro4
- Equipements communs avec la gamme standard

# COFFRETS ET ARMOIRES DE DISTRIBUTION XL<sup>3</sup> HP 630 ENVELOPPES IP 30 À IP 43



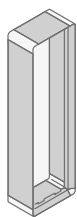
## PRÉSENTATION

Les coffrets et armoires XL<sup>3</sup> HP 630 métal sont des enveloppes aux dimensions optimisées pour la distribution d'énergie jusqu'à 630 A. Plusieurs combinaisons sont possibles grâce à plusieurs largeurs disponibles :

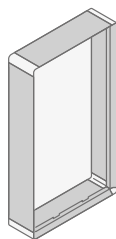
### Ils se répartissent en :

- coffrets ou armoires à équiper en 12 modules/rangée, 24 modules/rangée ou 36 modules/rangée,
- gaines à câbles externes 12 modules/rangée,
- gaines à câbles internes pour coffrets ou armoires largeur 36 modules/rangée.

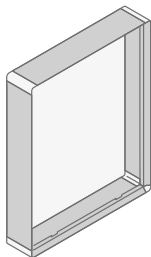
### UNE GAMME, UNE MULTITUDE DE COMBINAISONS POSSIBLES



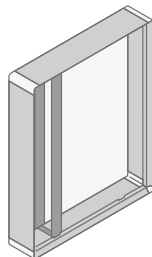
12 modules



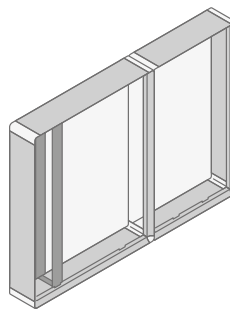
24 modules



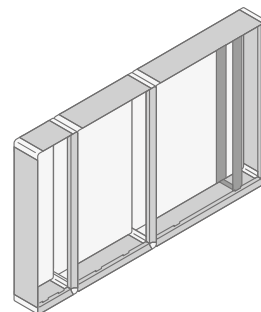
36 modules



Gaine à câbles interne



Gaine à câbles interne et enveloppes jumelées



Gaine à câbles externe, enveloppes jumelées avec gaine à câble interne

### QUELQUES POINTS CLÉS

- IP 30 - IK 07 avec plastron et sans porte
- IP 40 - IK 08 avec porte
- IP 43 - IK 08 avec porte et joint d'étanchéité
- RAL 7035
- Tenue aux court-circuits Icc : 50 kA
- Courant de courte durée admissible (Icw) : 36 kA pour 0,5 seconde avec barres Alu.
- Permettent de répondre aux exigences des normes EN IEC 61439-1 et EN IEC 61439-2
- Tenue au feu selon IEC 6095-2-11 : 750°C
- Adaptés aux installations dans les ERP et ERT



Fiche technique disponible, pour plus d'informations sur les lieux d'installation, résistance du produit etc  
► consultez le catalogue en ligne sur [legrand.com](http://legrand.com)

Fiche technique

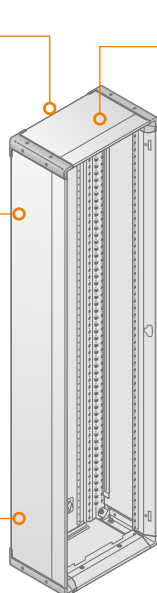


## COFFRETS OU ARMOIRES 12 MODULES OU GAINES À CÂBLES EXTERNES

Fixation au mur par l'intérieur ou l'extérieur du coffret avec pattes de fixation

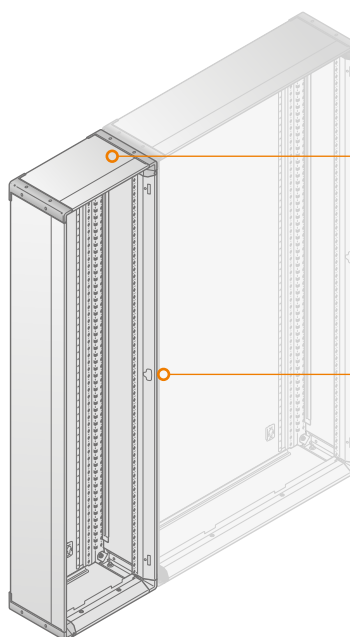
Panneaux amovibles individuellement (haut, bas et latéraux)

Nouveau système de montage par glissière



12 modules/rangée

1 plaque d'entrée de câbles plastique découpable fournie

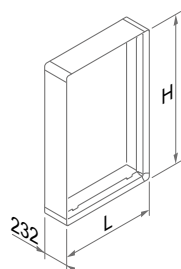


Gaine à câbles externe

Livré à monter

Porte pleine en métal <sup>(1)</sup> :

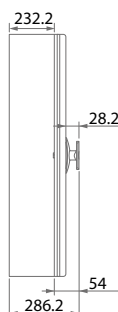
<sup>(1)</sup> Porte non représentée



### GAINES À CÂBLES EXTERNES OU COFFRETS/ARMOIRES DE DISTRIBUTION LARGEUR RÉDUITE

Nombre de modules	12 modules/rangée									
Hauteur plastronnable (mm)	750	900	1050	1200	1350	1500	1650	1800	1950	
Hauteur extérieure (mm)	806	956	1106	1256	1406	1556	1706	1856	2006	
Largeur x Profondeur (mm)	400 x 232.2									
Références	2AR07512	2AR09012	2AR10512	2AR12012	2AR13512	2AR15012	2AR16512	2AR18012	2AR19512	

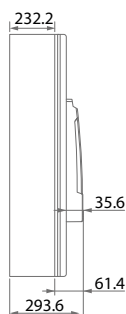
Poignée 1/4 tour



### PORTES

Plate métal	2PC07512	2PC09012	2PC10512	2PC12012	2PC13512	2PC15012	2PC16512	2PC18012	2PC19512
-------------	----------	----------	----------	----------	----------	----------	----------	----------	----------

Poignée à levier



**+**

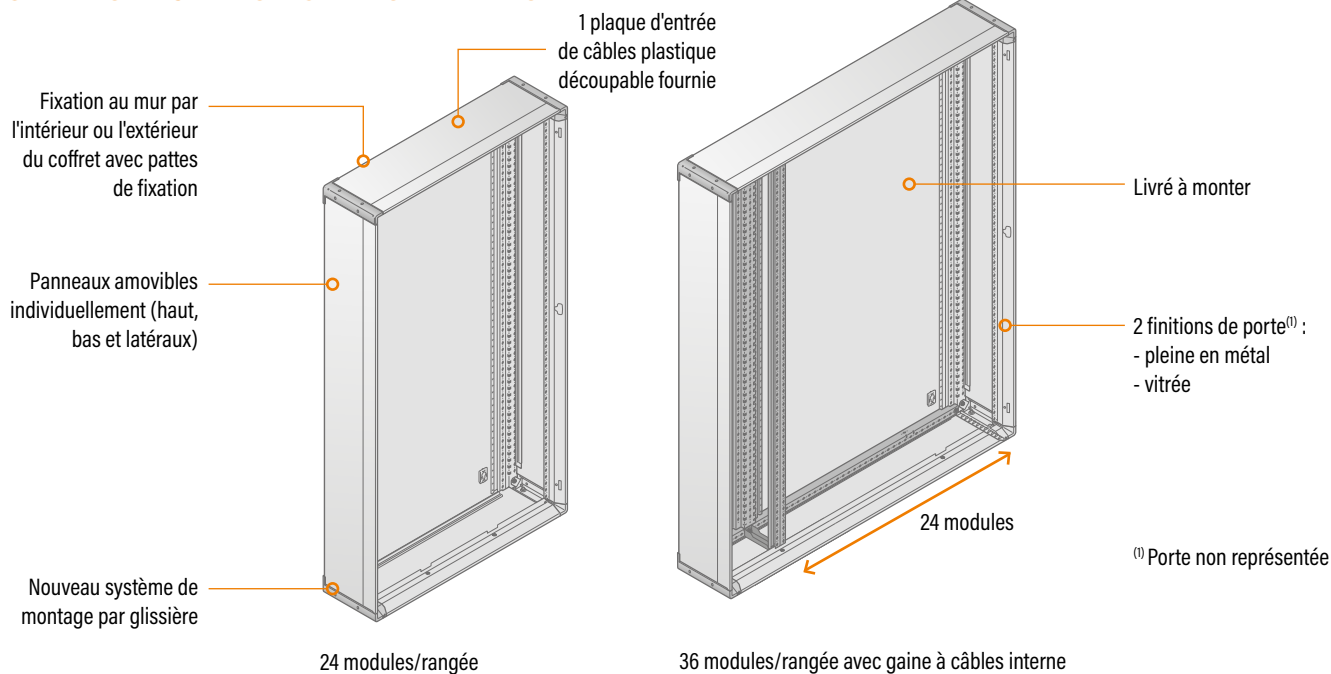
**Fiches PEP disponibles, pour plus d'informations sur le profil environnemental du produit**

**► consultez le catalogue en ligne sur [legrand.com](http://legrand.com)**

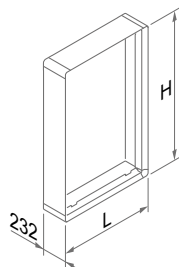
# ENVELOPPES IP 30 À IP 43

## PRÉSENTATION

### COFFRETS ET GAINES À CÂBLES INTERNES

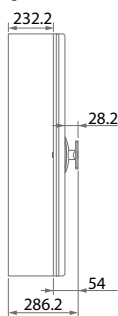


### COFFRETS DE DISTRIBUTION À ÉQUIPER



Nombre de modules	24 modules/rangée				36 modules/rangée			
Hauteur plastronnable (mm)	750	900	1050	1200	750	900	1050	1200
Hauteur extérieure (mm)	806	956	1106	1256	806	956	1106	1256
Largeur x Profondeur (mm)	600 x 232.2				850 x 232.2			
Références	2AR07524	2AR09024	2AR10524	2AR12024	2AR07536	2AR09036	2AR10536	2AR12036

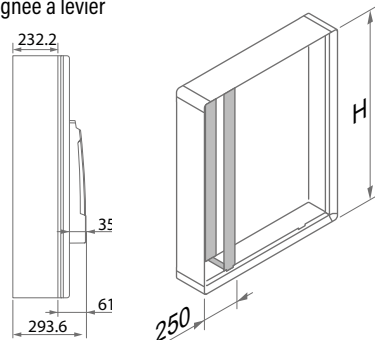
Poignée 1/4 tour



### PORTES

Plate métal	2PC07524	2PC09024	2PC10524	2PC12024	2PC07536	2PC09036	2PC10536	2PC12036
Plate vitrée	2PV07524	2PV09024	2PV10524	2PV12024	2PV07536	2PV09036	2PV10536	2PV12036

Poignée à levier

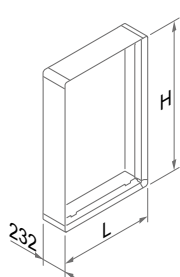
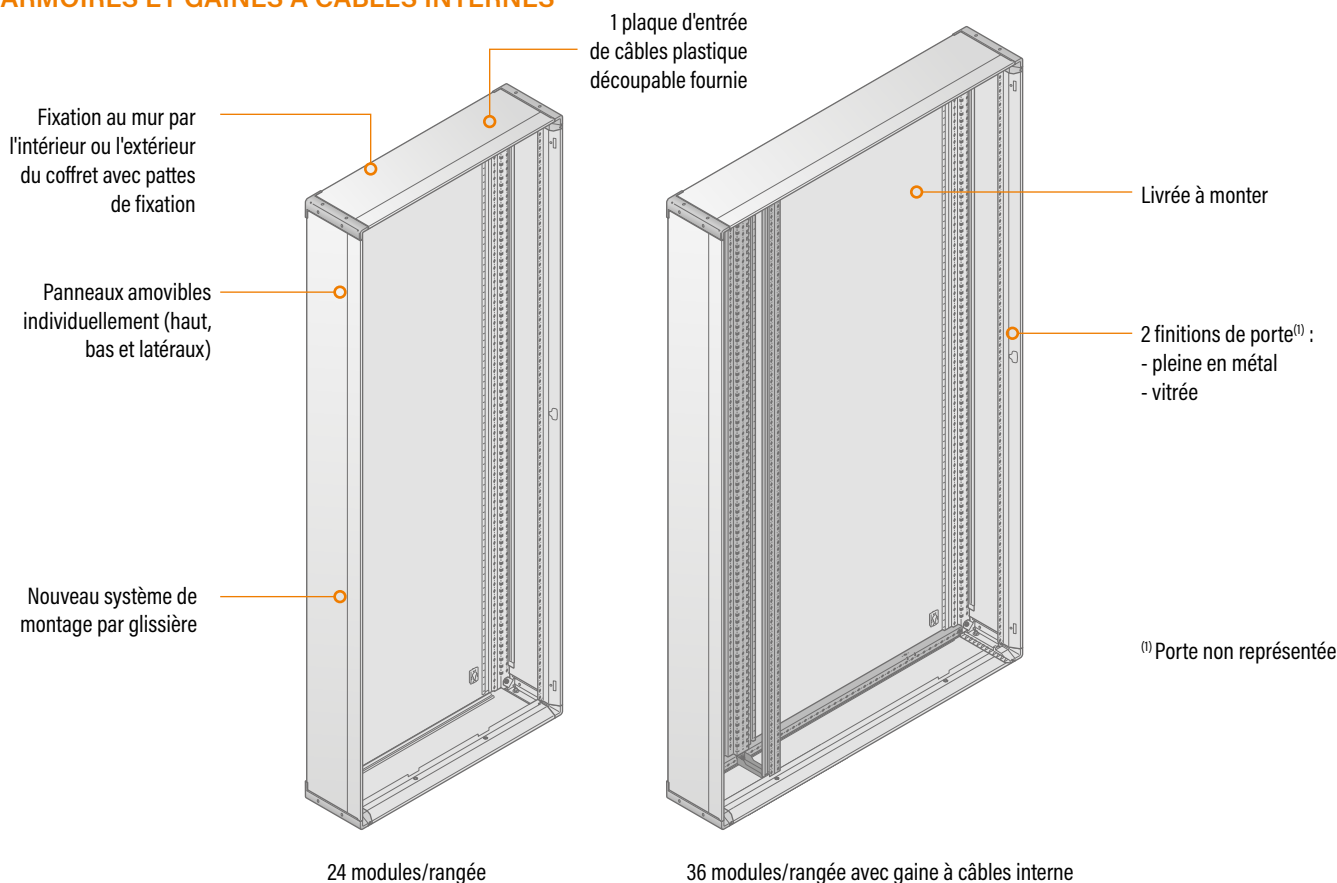


### GAINES À CÂBLES INTERNES POUR COFFRETS 36 MODULES/RANGÉE

Hauteur plastronnable (mm)	750	900	1050	1200
Hauteur extérieure (mm)	806	956	1106	1256
Références	2VI075	2VI090	2VI105	2VI120



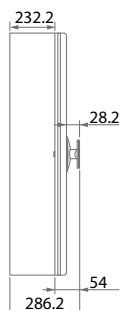
## ARMOIRES ET GAINES À CÂBLES INTERNES



### ARMOIRES DE DISTRIBUTION À ÉQUIPER

Nombre de modules	24 modules/rangée					36 modules/rangée				
	Hauteur plastronnable (mm)	1350	1500	1650	1800	1950	1350	1500	1650	1800
Hauteur extérieure (mm)	1406	1556	1706	1856	2006	1406	1556	1706	1856	2006
Largeur x Profondeur (mm)	600 x 232.2					850 x 232.2				
Références	2AR13524	2AR15024	2AR16524	2AR18024	2AR19524	2AR13536	2AR15036	2AR16536	2AR18036	2AR19536

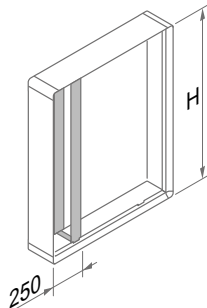
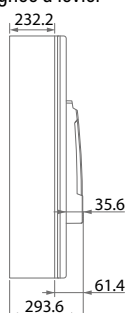
Poignée 1/4 tour



### PORTES

Plate métal	2PC13524	2PC15024	2PC16524	2PC18024	2PC19524	2PC13536	2PC15036	2PC16536	2PC18036	2PC19536
Plate vitrée	2PV13524	2PV15024	2PV16524	2PV18024	2PV19524	2PV13536	2PV15036	2PV16536	2PV18036	2PV19536

Poignée à levier



### GAINES À CÂBLES INTERNES POUR ARMOIRES 36 MODULES/RANGÉE

Hauteur plastronnable (mm)	1350	1500	1650	1800	1950
Hauteur extérieure (mm)	1406	1556	1706	1856	2006
Références	2VI135	2VI150	2VI165	2VI180	2VI195

# ENVELOPPES IP 30 À IP 43

## MONTAGE DES ENVELOPPES

Le montage des enveloppes est très simple et optimisé en 2 étapes :

- assemblage du fond et des angles
- mise en place des panneaux

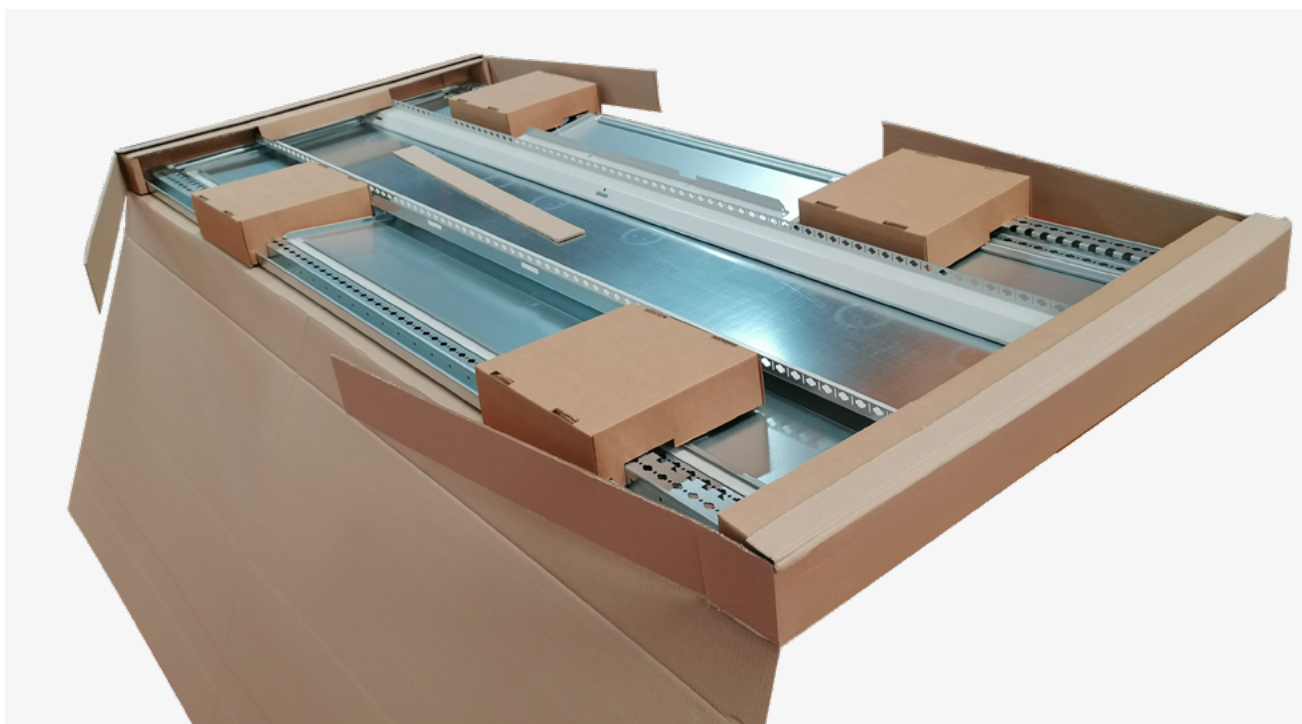


**Veillez respecter les consignes de sécurité et porter les EPI (gants) pour ces étapes de montage sur des enveloppes métal ► p. 2-3**



Les enveloppes sont livrées à plat pour un encombrement minimum.  
Un guide logistique permet d'indiquer les bonnes pratiques pour la manipulation du produit

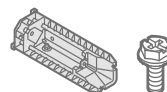
► [disponible sur le catalogue en ligne sur legrand.com](#)



 **Sécurité (poids et volume importants) :**  
Il est conseillé pour des coffrets ou armoires largeur 36 modules ou au-delà de 6 rangées d'être 2 personnes pour manipuler l'enveloppe en toute sécurité



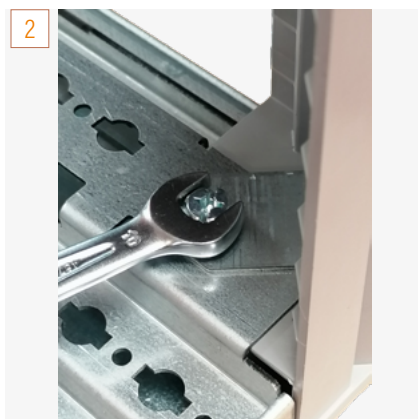
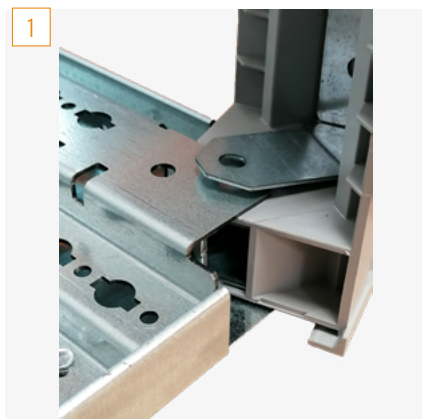
## Assemblage du fond et des plots d'angles



Les enveloppes sont livrées avec 4 plots d'angles et 4 vis M6 multi-empreintes.



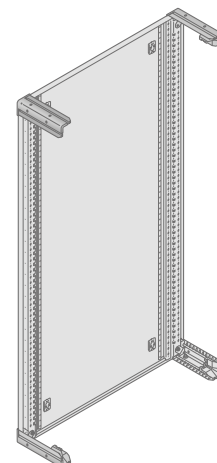
vis multi-empreinte



1. Insérer plots d'angles dans les montants fonctionnels.
2. Fixer l'ensemble avec une vis M6 fournie.

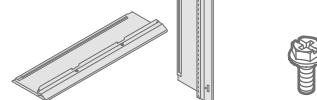


Les angles sont bien insérés quand les deux trous sont alignés.



## Mise en place des panneaux

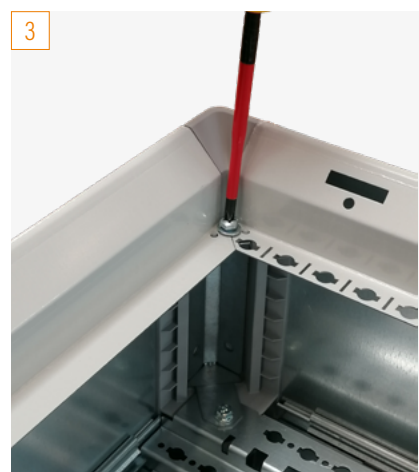
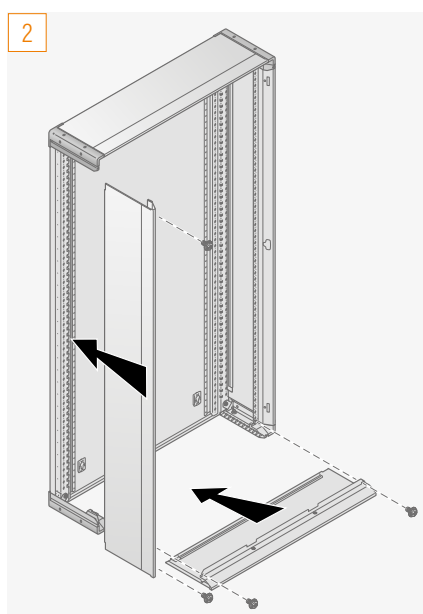
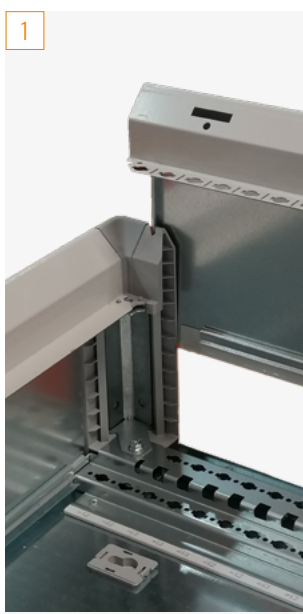
Les enveloppes sont livrées avec 4 panneaux et 4 vis multi-empreintes.



vis multi-empreinte



Le nouveau système de glissière facilite la pose des panneaux.



1. Insérer les panneaux par le haut des plots d'angles.
2. Répéter l'opération pour tous les panneaux.
3. Fixer l'ensemble avec une vis M6 fournie par angle.



Un "Clic" vous permet de vous assurer que les panneaux sont correctement installés.



Possibilité de remplacer un panneau haut ou bas par une plaque à embouts ou à balais ► [page 33](#)



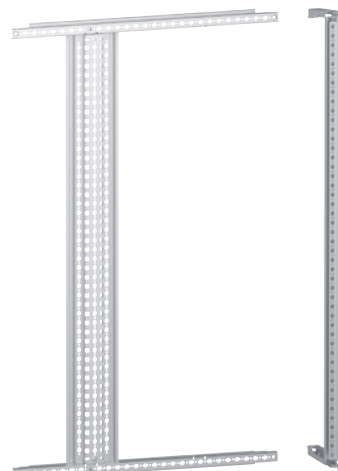
## MONTAGE DES ENVELOPPES

### Montage de la gaine à câbles interne

La gaine à câbles interne se monte à gauche ou à droite dans les enveloppes de largeur 36 modules par rangée.

La zone opposée sera alors de largeur 24 modules par rangée.

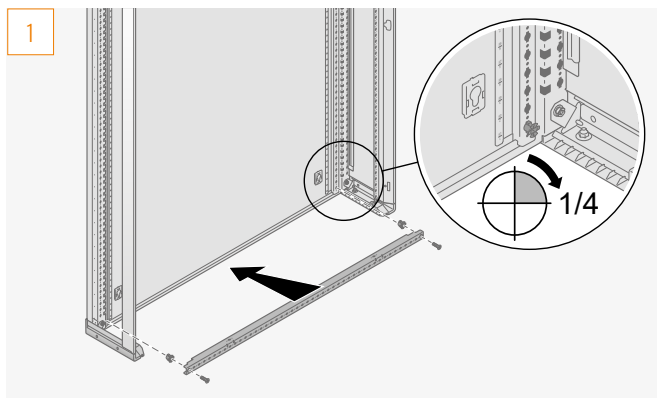
Chaque kit est composé de 2 montants fonctionnels avec 2 traverses de montage et permet de réaliser une gaine à câbles d'une largeur utile de 250 mm.



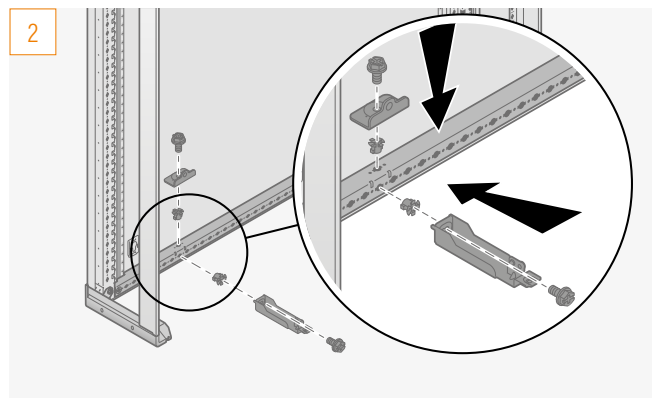
vis multi-empreinte



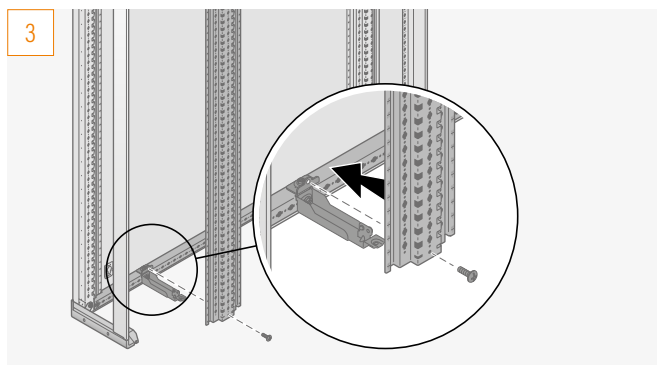
Pour plus de confort lors du montage, retirer les 4 panneaux de l'enveloppe.



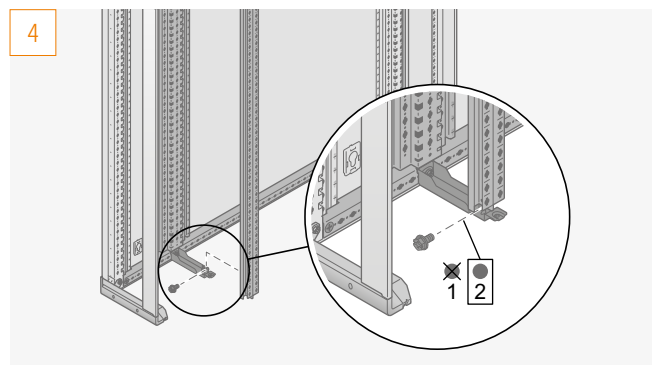
1. Fixer les traverses de largeur en fond de coffret (haut et bas) à l'aide des écrous cage et des vis fournis sur les montants fonctionnels de l'enveloppe.



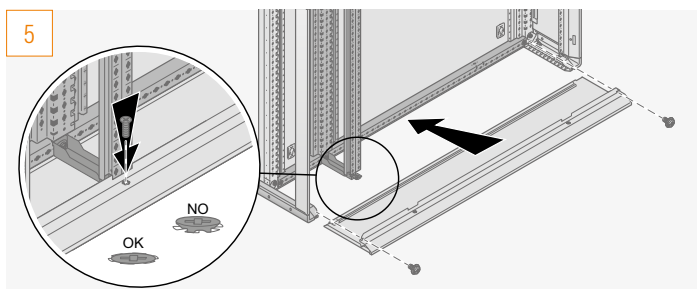
2. Fixer l'entretoise et l'équerre sur les traverses de largeur en fond de coffret.



3. Fixer le montant fonctionnel inclus dans le kit sur l'entretoise (en fond de coffret).



4. Remonter les panneaux de l'enveloppe en glissant l'entretoise sous la courbure des panneaux haut et bas.



5. Visser l'ensemble sur les panneaux.

⚠ Insérer complètement la vis.



Montage plastron pour gaine à câbles ► page 53



## Jumelage des enveloppes

Les enveloppes peuvent être jumelées horizontalement ou verticalement à l'aide du kit réf. 2KJLAT (à commander séparément), composé de :

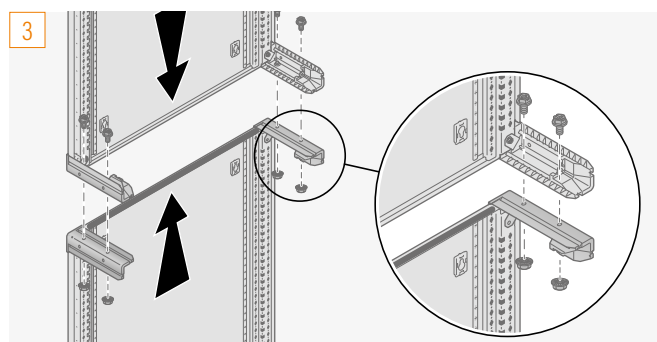
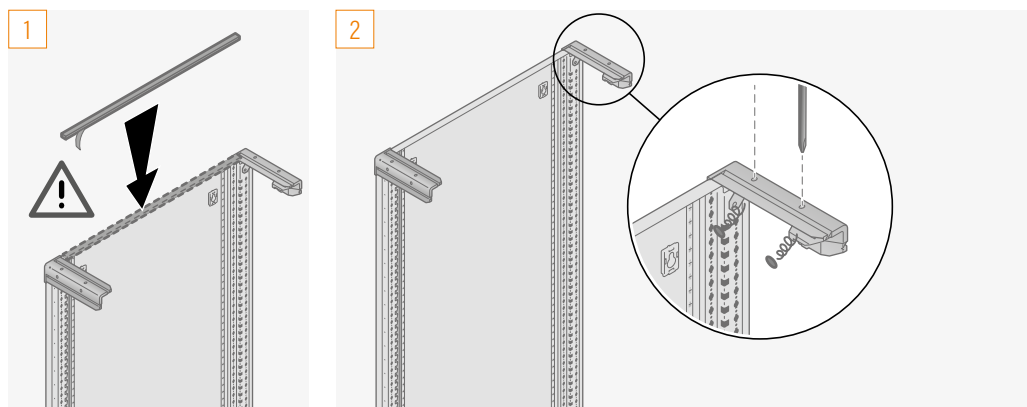
- 1 joint de 5,5 m,
- 2 pattes de fixation en métal,
- 4 vis écrous M6,
- 4 vis à tête cruciforme (PZ2).



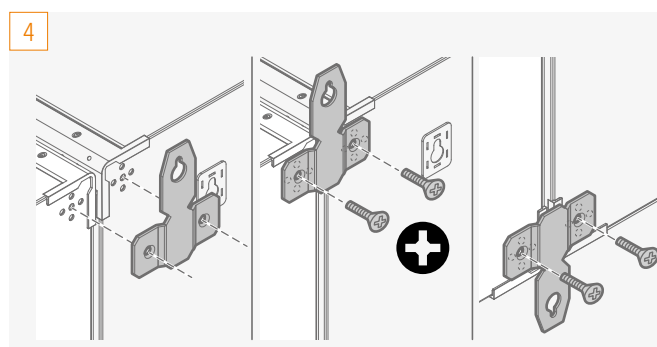
Les jumelages horizontaux et verticaux peuvent être cumulés.

### JUMELAGE VERTICAL

Après avoir retiré les panneaux supérieurs et inférieurs des enveloppes à jumeler :



vis multi-empainte



1. Coller le joint sur la largeur de l'enveloppe.
2. Défoncer les trous pré-formés des plots d'angles à l'aide d'un tournevis.
3. Jumeler à l'aide des 4 vis écrous fournies avec le kit de jumelage.
4. Fixer les pattes métalliques entre les 2 enveloppes à l'aide des 2 vis à tête cruciforme fournies.

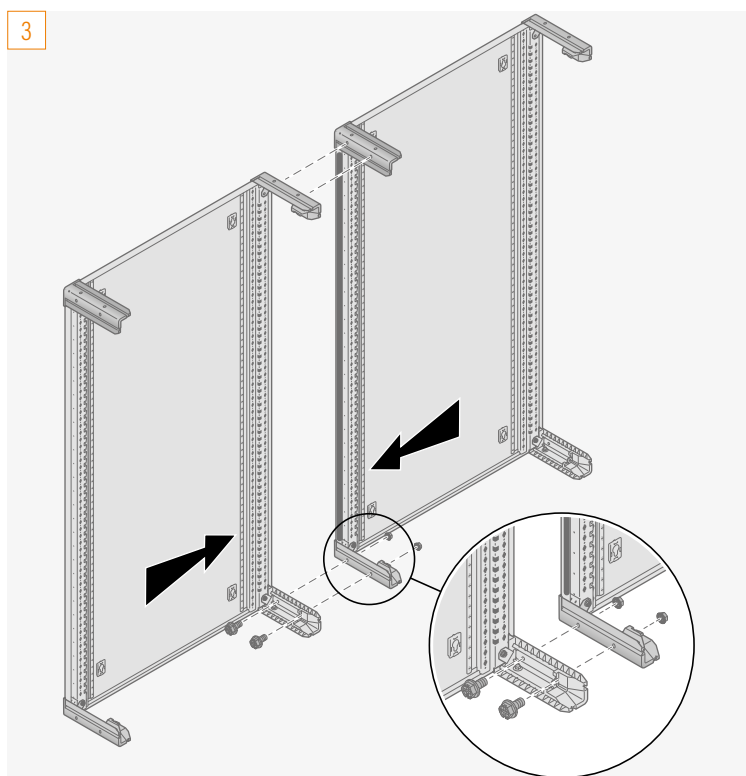
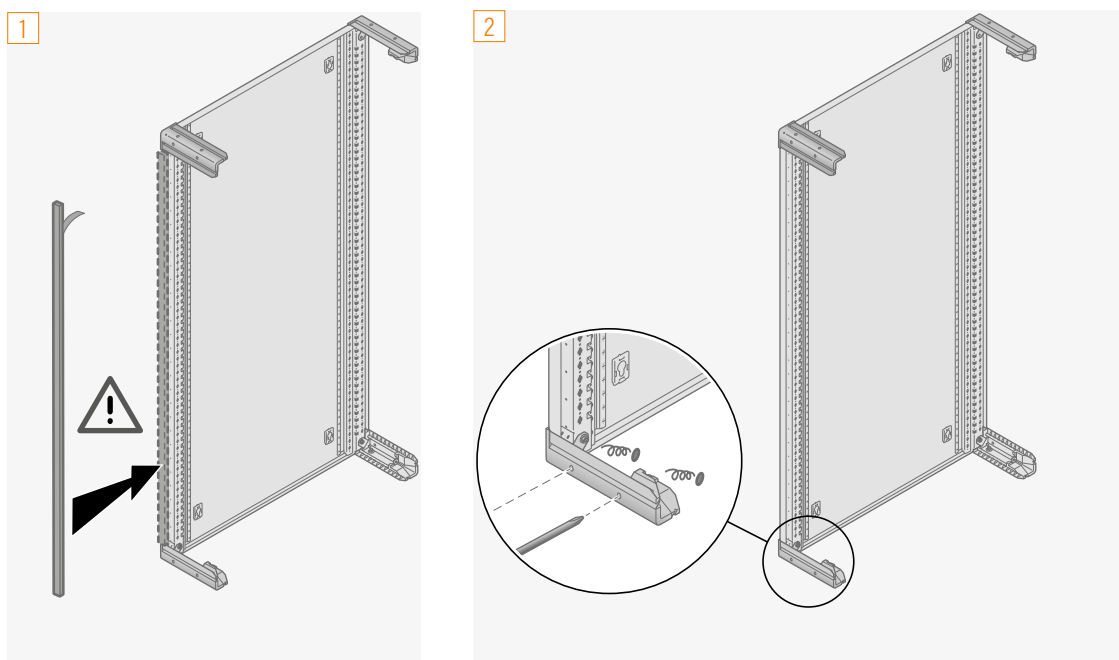
Si besoin la patte peut être tournée pour faciliter le montage (montage au sol)

Ne pas utiliser ces pattes de fixation pour le levage de l'enveloppe

### Jumelage des enveloppes (suite)

#### JUMELAGE HORIZONTAL OU MONTAGE GAINE À CÂBLES EXTERNE

Après avoir retiré les panneaux latéraux des enveloppes à jumeler :

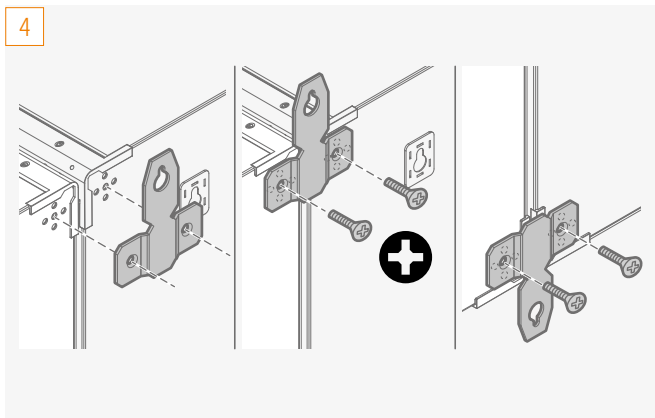


1. Coller le joint sur toute la hauteur de l'enveloppe.
2. Défoncer les trous pré-formés des plots d'angles à l'aide d'un tournevis.
3. Jumeler à l'aide des 4 vis écrous fournies avec le kit de jumelage.



vis multi-empreinte





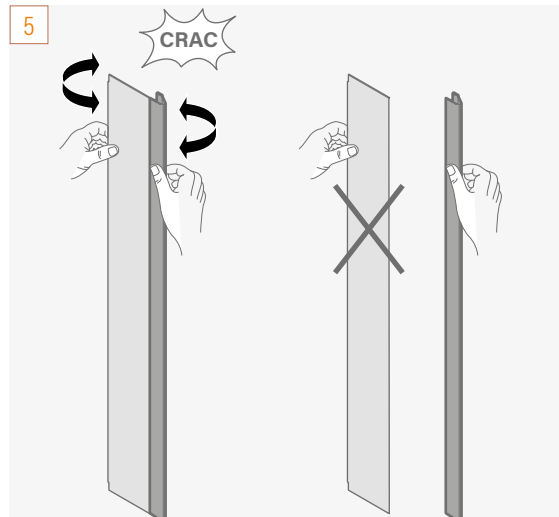
**i** Si besoin la patte peut être tournée pour faciliter le montage (montage au sol)

4. Fixer les pattes métalliques entre les 2 enveloppes à l'aide des 2 vis PZ2 fournies.

**+**

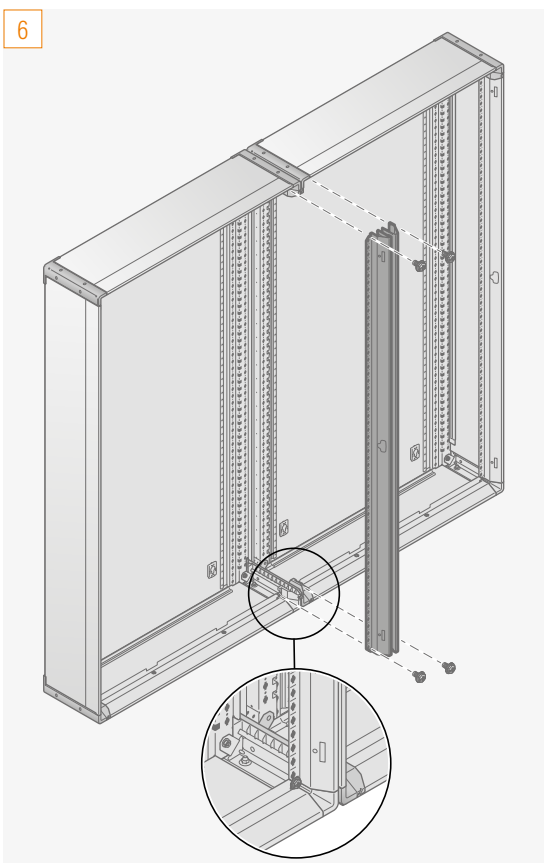
Cotes de perçage pour fixation murale ► p. 60

**!** Ne pas utiliser ces pattes de fixation pour le levage de l'enveloppe



5. Découper les panneaux latéraux grâce aux prédécoupes et conserver la partie frontale servant à fixer les plastrons.

**!** Utiliser un étau pour faciliter la découpe à la main du flanc latéral.



**!** Veuillez respecter les consignes de sécurité et porter les EPI (gants) pour ces étapes de montage ► p. 2-3.

6. Fixer les 2 montants avec les 4 vis d'origine de l'enveloppe.

**+** vis multi-empainte

**!** Pour le jumelage de 2 armoires, il est conseillé d'ajouter le joint de protection réf. 0GA10 sur les découpes de la partie arrière des montants (cela permet également d'aligner les montants).

**!** Penser à recycler le reste du panneau latéral avec les déchets métalliques.

## MONTAGE DES ENVELOPPES

### Montage des socles

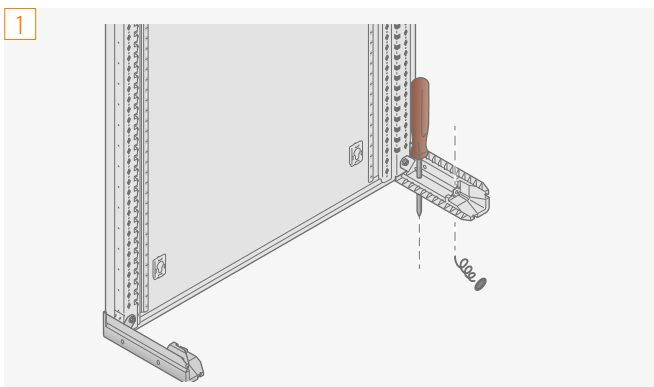
#### MONTAGE D'UN SOCLE

Le montage des socles se fait à l'aide de kit :

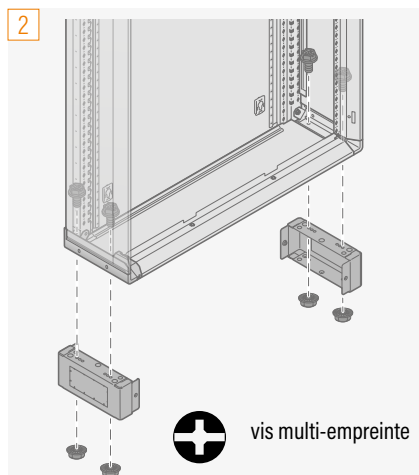
- 12 modules réf. 2Z12,
- 24 modules réf. 2Z24,
- 36 modules réf. 2Z36.

Composition :

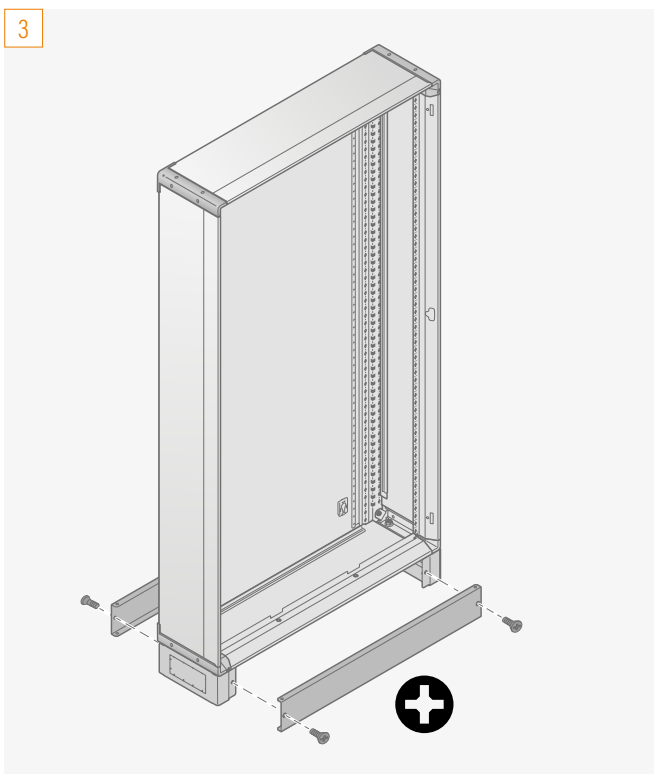
- 2 plinthes en métal pour pose en largeur
- 2 plinthes en métal pour pose en profondeur
- 4 vis cruciforme(PZ2)
- 4 vis-écrous M6



1. Défoncer les trous pré-formés des plots d'angles à l'aide d'un tournevis.



2. Fixer les plinthes à poser sur la profondeur de l'enveloppe à l'aide des vis M6 et des écrous fournis.



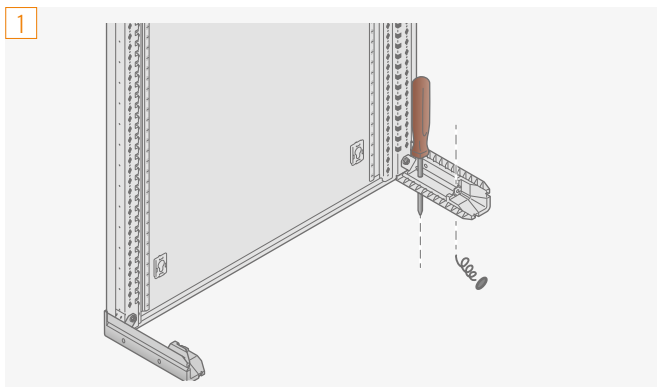
**i** Fixer les plinthes du socle sur la largeur de l'enveloppe une fois l'installation des câbles terminée.

3. Fixer les plinthes sur la largeur de l'enveloppe à l'aide des vis PZ2.



## MONTAGE DE SOCLES SUR ARMOIRES JUMELÉES

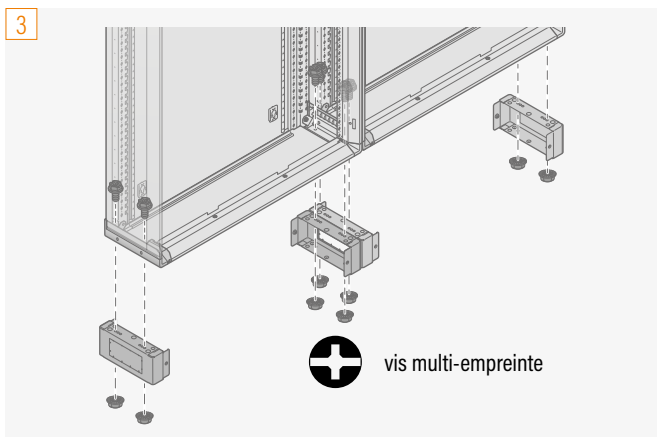
En cas de jumelage, défoncer les panneaux latéraux des socles pour permettre le passage des câbles.



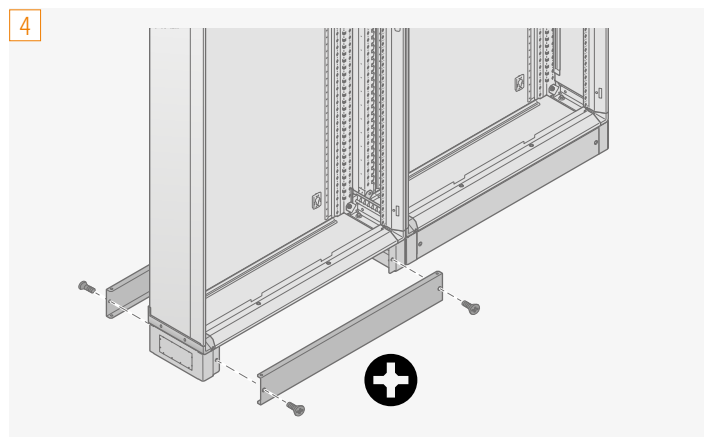
1. Défoncer les trous pré-formés des plots d'angles à l'aide d'un tournevis.



2. Défoncer les plinthes à poser sur la profondeur de l'armoire.



3. Fixer les plinthes à poser sur la profondeur de l'armoire à l'aide des vis M6 et des écrous fournis.

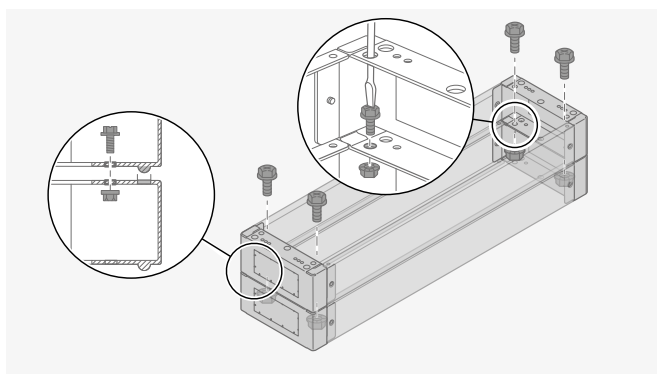


4. Fixer les plinthes sur la largeur de l'enveloppe à l'aide des vis PZ2.

## SUPERPOSITION DE 2 SOCLES

Le montage de deux socles permet un meilleur épanouissement des câbles.

La hauteur du socle sera alors de 200 mm. Reprendre les étapes ci-dessous, puis les étapes 1, 2 et 3 p. 16



Visser les 2 plinthes qui se fixent sur la profondeur de l'enveloppe à l'aide des vis M6 et des écrous fournis.

Le vissage est possible par le haut du socle pour plus de confort de montage.

# ENVELOPPES IP 30 À IP 43

## MONTAGE DES APPAREILS

Les coffrets et armoires XL<sup>3</sup> HP 630 sont à équiper au choix :

- de rails pour réalisation d'un châssis pour montage d'appareils modulaires, DRX 125, DRX 250, DPX<sup>3</sup> 160, DPX<sup>3</sup> 250, DPX-IS 250, et Vistop jusqu'à 160 A. L'entraxe de fixation peut aller de 150 mm à 300 mm avec la possibilité de montage de plastrons avec modulaires de hauteur 150 mm à 400 mm. Il est possible de monter des DPX<sup>3</sup> 160/250 et des appareils modulaires sur une même rangée grâce à la réhausse de rail (p. 19)
- de platines métal dédiées au montage d'appareil de type boîtiers moulés (p. 20)
- de platines perforées.

## Montage des rails

Le châssis est à composer avec des rails DIN 3 positions permettant le montage des appareils modulaires ou des DRX 125, DRX 250, DPX<sup>3</sup> 160, DPX<sup>3</sup> 250, DPX-IS 250, et Vistop jusqu'à 160 A avec adaptateurs :

- 12 modules réf. 2DIN12,
- 24 modules réf. 2DIN24,
- 36 modules réf. 2DIN36.

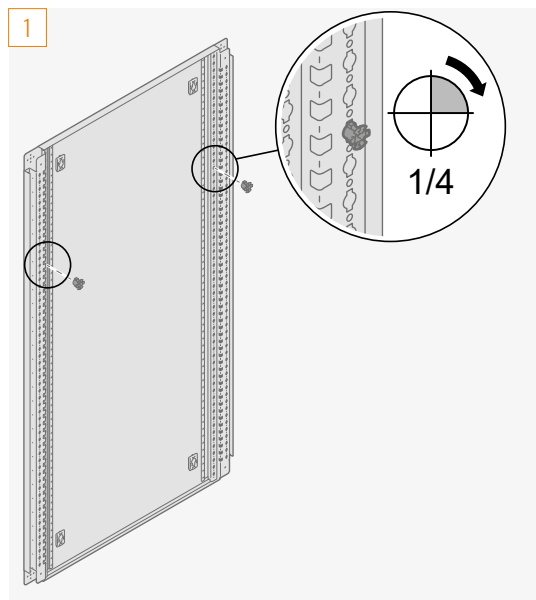


vis multi-empainte

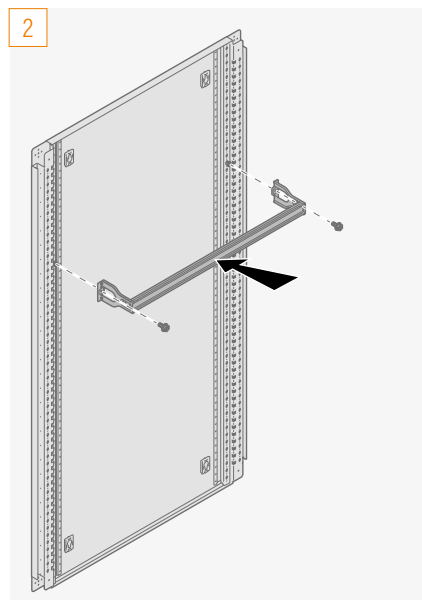


### NOUVEAUTÉ

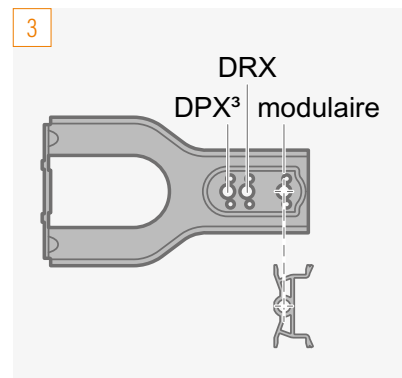
Repères numérotés sur les montants fonctionnels correspondant aux repères de position définis par XLPro4.



1. Insérer les écrous cage sur les montants verticaux.



2. Fixer le rail à l'aide des vis M6 fournies.



3. Régler la position des équerres en fonction de la profondeur des appareils à installer.

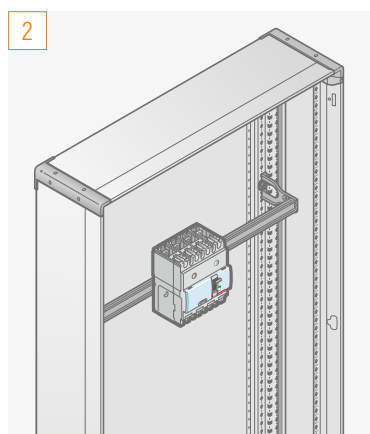
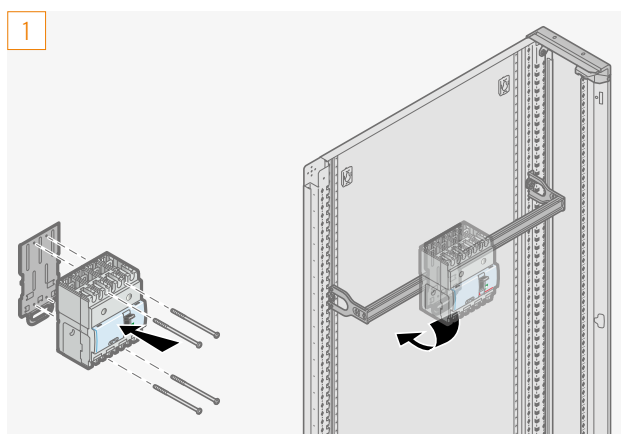


## MONTAGE DE DRX / DPX<sup>3</sup>

+

### Adaptateurs pour montage sur rail (à commander séparément) :

- réf. 4 210 71 : pour 1 DPX<sup>3</sup> 160 sans commande motorisée,
- réf. 4 210 73 : pour 1 DPX<sup>3</sup> 160 différentiel sans commande motorisée,
- réf. 4 210 68 : pour 1 DPX<sup>3</sup> 160 avec commande motorisée latérale (avec ou sans différentiel),
- réf. 4 210 58 : pour inverseur de source DPX<sup>3</sup> 160 version fixe,
- réf. 4 210 72 : pour 1 DPX<sup>3</sup> 250 sans commande motorisée ou 1 DPX<sup>3</sup> 250AB avec ou sans différentiel,
- réf. 4 210 74 : pour 1 DPX<sup>3</sup> 250 différentiel sans commande motorisée,
- réf. 4 210 69 : pour 1 DPX<sup>3</sup> avec ou sans différentiel et avec commande motorisée latérale,
- réf. 0 262 39 : pour 1 DPX-IS 250
- réf. 0 271 89 : pour 1 DRX 125 1P
- réf. 0 271 90 : pour 1 DRX 125 2P
- réf. 0 271 87 : pour 1 DRX 125 3P/4P
- réf. 0 271 88 : pour 1 DRX 250

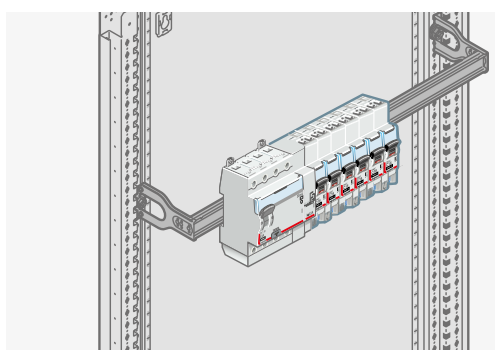


1. Monter l'adaptateur sur le boîtier moulé à l'aide des 4 vis fournies avec l'appareil.
2. Clipper l'ensemble sur le rail.

⚠ Un entraxe de 300 mm entre rails DIN est conseillé dans le cas de montage de DRX 125, DRX 250, DPX<sup>3</sup> 160 ou DPX<sup>3</sup> 250.

## MONTAGE D'APPAREILS MODULAIRES

⚠ Un entraxe de 200 mm entre rails DIN est nécessaire dans le cas de montage d'appareils modulaires de 125 A.



## MONTAGE D'APPAREILS MODULAIRES ET DRX, DPX<sup>3</sup> OU DPX-IS SUR UNE MÊME RANGÉE

Après avoir monté le DRX, DPX<sup>3</sup> ou DPX-IS sur rail, en position basse, ajouter une réhausse de rail réf. 4 052 26 et clipper les appareils modulaires.

# ENVELOPPES IP 30 À IP 43

## MONTAGE DES APPAREILS

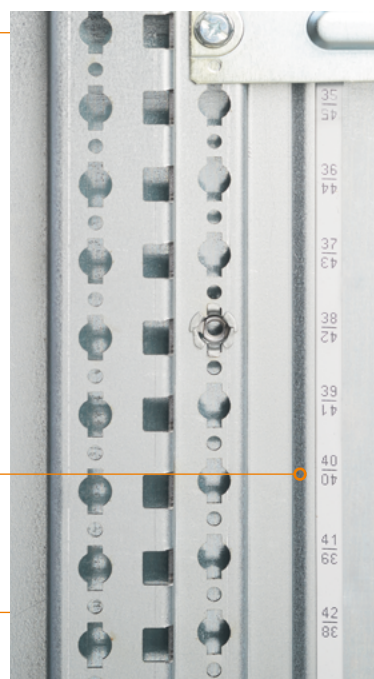
### Montage sur platines dédiées ou platines universelles

Les platines de montage métal se fixent sur les montants fonctionnels des coffrets et armoires XL<sup>3</sup> HP 630. Elles sont dédiées à la fixation de disjoncteurs boîtiers moulés DRX, DPX<sup>3</sup>, DPX<sup>3</sup> HP, de DPX-IS ou d'équipements industriels pour les platines perforées. Chaque platine est livrée avec la visserie nécessaire.

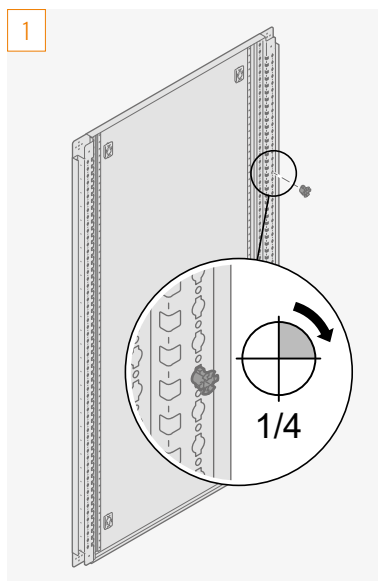
NOUVEAUTÉ



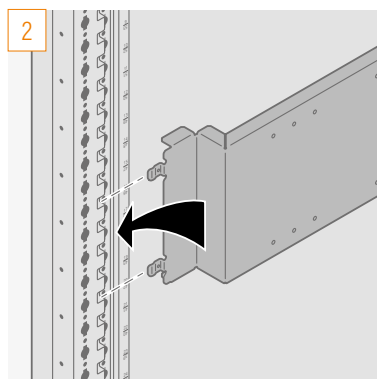
Repères numérotés sur les montants fonctionnels correspondant aux repères de position définis par XLPro4 Tableaux.



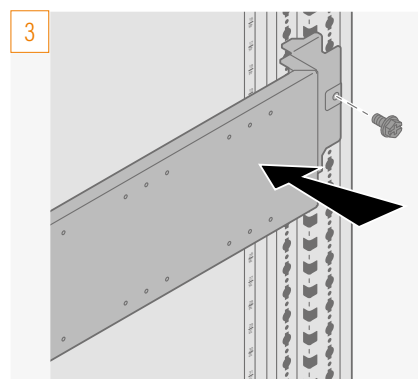
 vis multi-empreinte




1. Insérer les écrous cage dans le montant fonctionnel.



2. Insérer la platine sur le montant fonctionnel opposé.

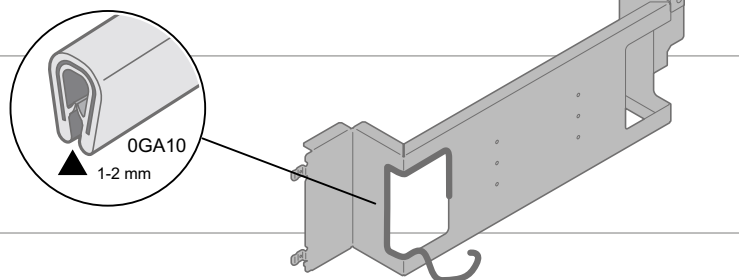


3. Fixer l'autre partie de la platine à l'aide de la/les vis multi-empreinte fournie(s).

 Temps de montage réduit grâce au système de fixation par insertion (1 coté sans vis). La platine est réversible laissant le choix du montant recevant la ou les vis.

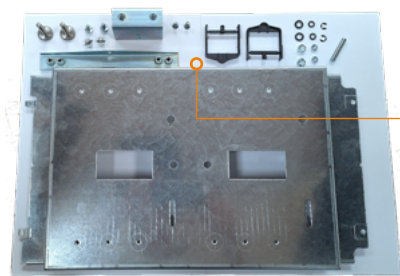
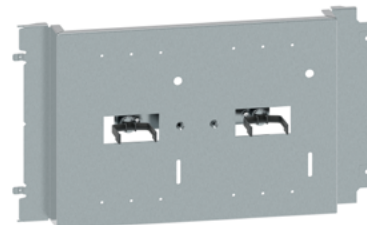


Le joint réf. OGA10 permet de protéger le passage des câbles dans les platines avec découpe (optionnel)



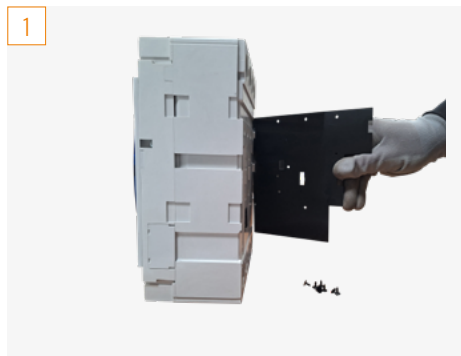
### Montage d'un inverseur de sources manuel

Le montage en version inverseur de sources peut être réalisé en vertical dans les enveloppes 24 ou 36 modules.  
Le montage est réalisé avec des platines dédiées à fixer sur les montants fonctionnels.



**i** Les platines pour inverseur de sources sont livrées avec la visserie, le balancier et ses accessoires de fixation.

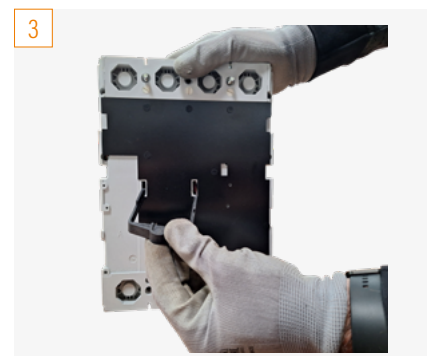
#### ▪ Etape 1 : préparation des DPX<sup>3</sup>



1. Enlever la plaque à l'arrière du DPX<sup>3</sup>.

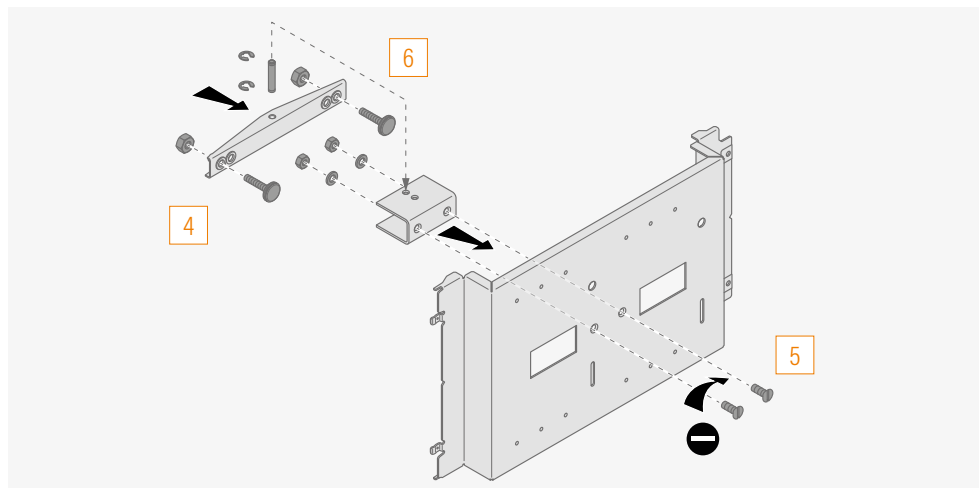


2. Enlever les 2 caches.



3. Refixer la plaque à l'arrière du DPX<sup>3</sup> et insérer la fourche.

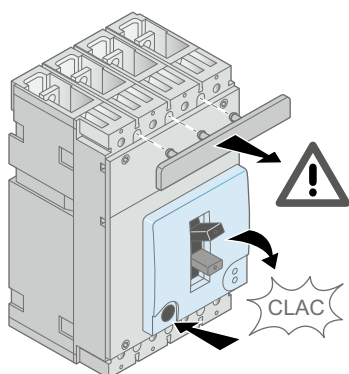
#### ▪ Etape 2 : préparation de la platine de montage



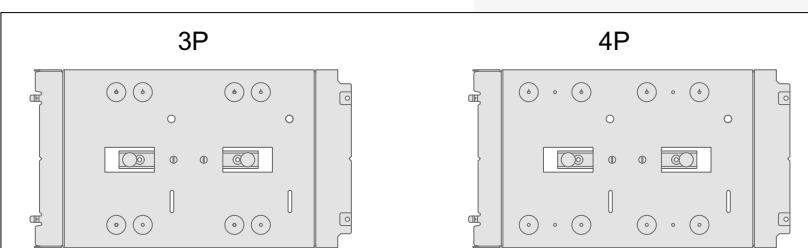
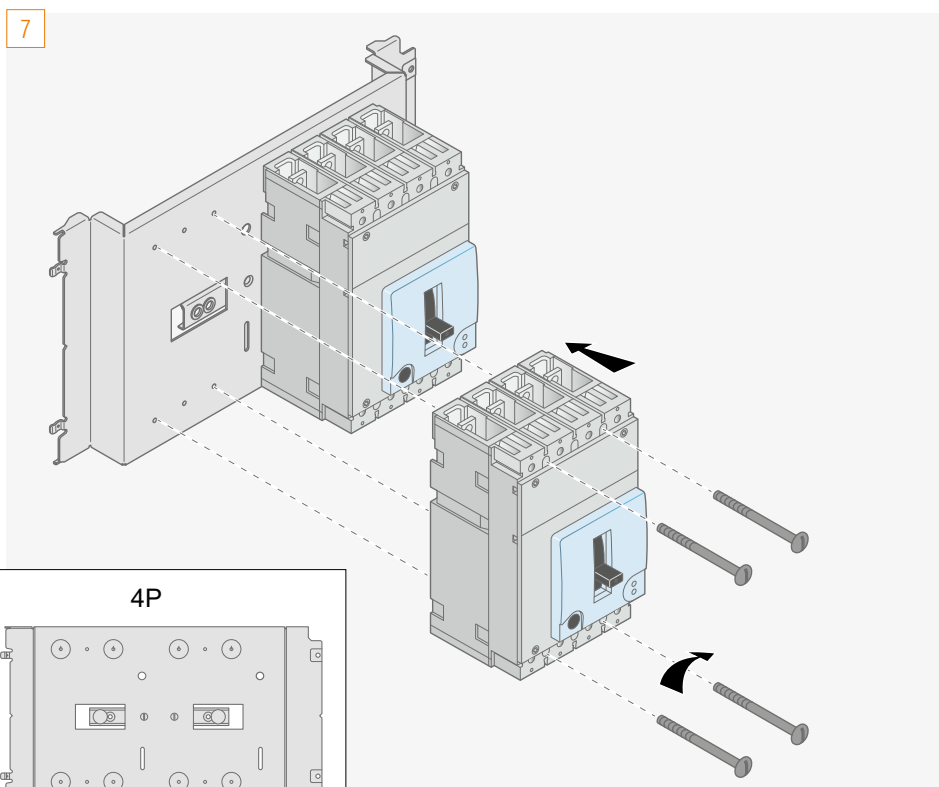
4. Installer la visserie sur le balancier
5. Fixer le support du balancier sur la platine.
6. Monter le balancier sur son support.



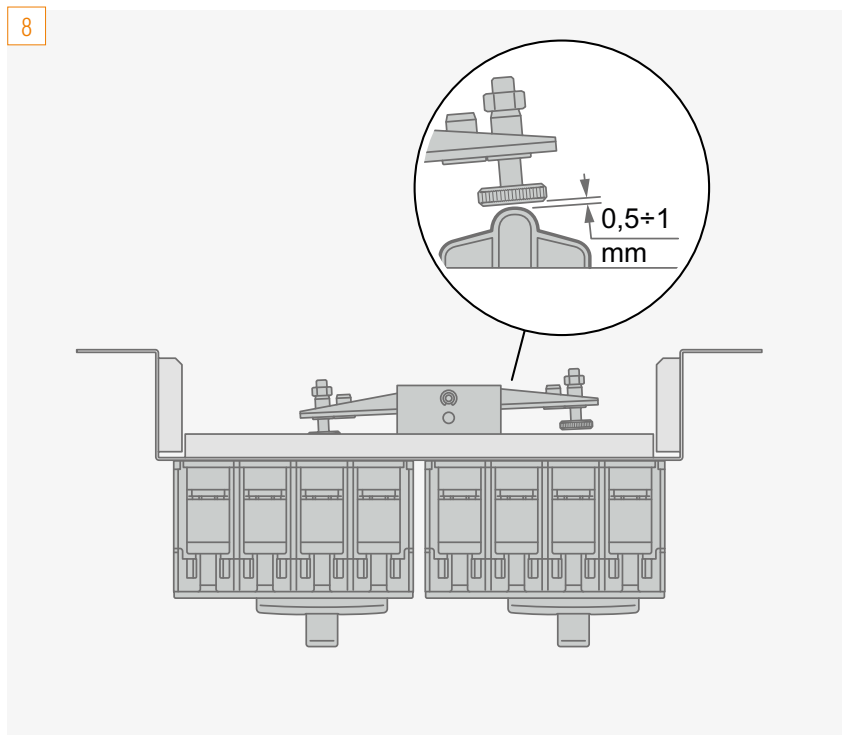
▪ Etape 3 : montage des DPX<sup>3</sup> sur la platine



⚠ Enlever les caches-bornes et mettre le DPX<sup>3</sup> en position "déclenché".



7. Fixer les DPX<sup>3</sup> à l'aide des 4 vis (fournies avec l'appareil), selon les indications de fixation ci-contre.



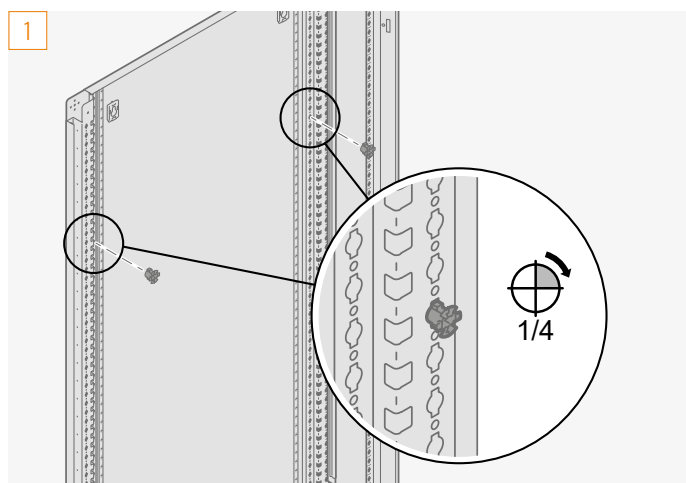
8. Ajuster le serrage des vis du balancier pour le bon fonctionnement de l'inverseur de sources

*i* Le 1er appareil doit être en position ON et le 2ème en position OFF.

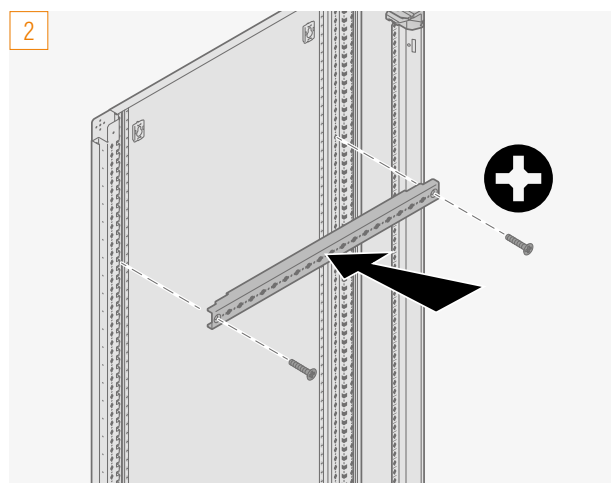
### Fixation des traverses de montage

Les traverses de montage permettent l'installation de supports de jeux de barres, de certaines platines, etc :

- 12 modules, réf. 2PR12
- 24 modules, réf. 2PR24
- 36 modules réf. 2PR36
- gaine à câbles interne réf. 2PRVI



1. Insérer les écrous cage dans les montants fonctionnels.



2. Visser les traverses sur le montant fonctionnel dans les écrous fournis.



## Montage des borniers

Les coffrets et les armoires XL<sup>3</sup> HP 630 peuvent recevoir des barreaux plats ou des barreaux laiton pour le raccordement des conducteurs de protection à la terre.

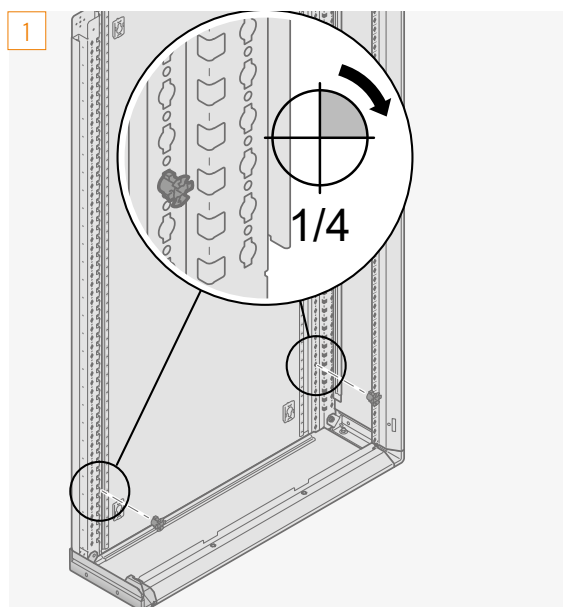
### BARREAUX PLATS 12X4 MM AVEC ETRIERS

Les barreaux plats sont à fixer directement sur les montants fonctionnels des enveloppes ou sur le support isolant réf. 2SFBPL.

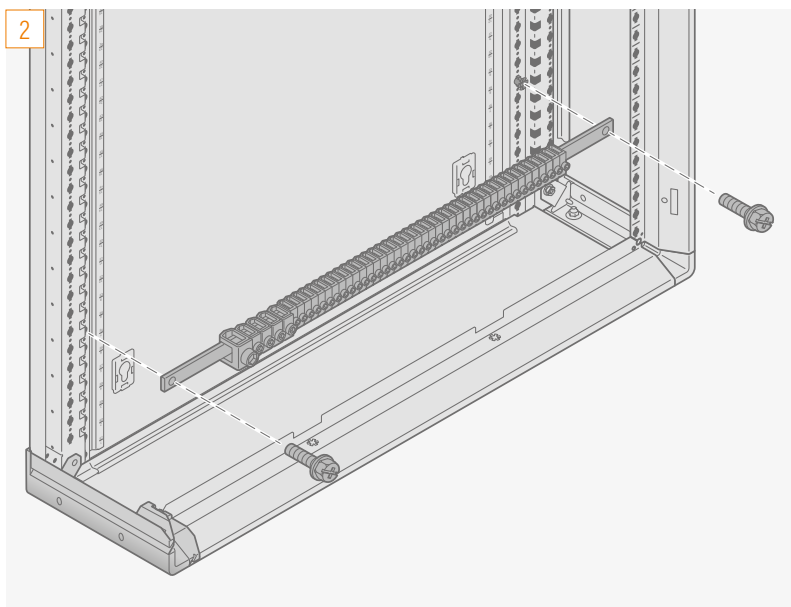
- 12 modules: réf. 2BPL12
- 24 modules: réf. 2BPL24
- 36 modules: réf. 2BPL36



vis multi-empainte



1. Insérer les écrous cage dans les montants fonctionnels.



2. Fixer le barreau sur les montants fonctionnels à l'aide des vis M6 fournies.



Possibilité de fixer les barreaux plats sur les supports isolants réf. 2SFBPL.



Réf.	Nb d'étriers		
2BPL12	1 x 35 mm <sup>2</sup>	+	4 x 16 mm <sup>2</sup> + 20 x 10 mm <sup>2</sup>
2BPL24	1 x 35 mm <sup>2</sup>	+	6 x 16 mm <sup>2</sup> + 40 x 10 mm <sup>2</sup>
2BPL36	1 x 35 mm <sup>2</sup>	+	6 x 16 mm <sup>2</sup> + 74 x 10 mm <sup>2</sup>




### Montage des barreaux de terre

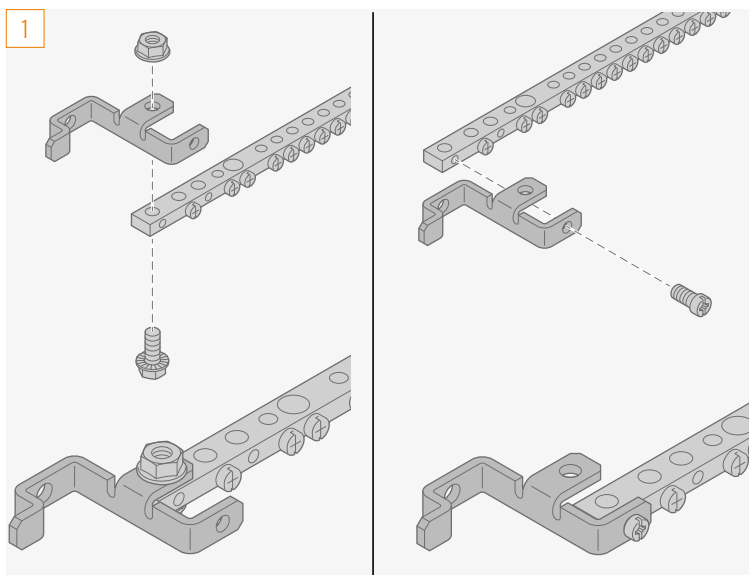
#### BARREAUX LAITON

Les barreaux laiton sont livrés avec un support de fixation, à monter sur les montants fonctionnels des enveloppes

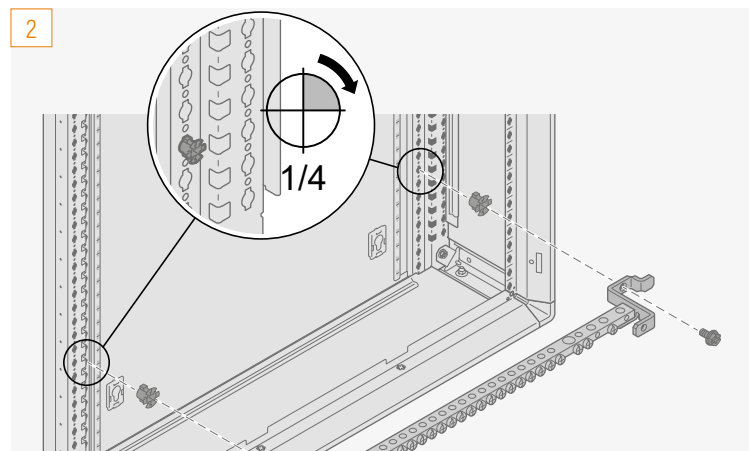
- 12 modules réf. 2BPE12
- 24 modules réf. 2BPE24
- 36 modules réf. 2BPE36



 vis multi-empainte



1. Associer le barreau laiton au support à l'aide de la vis M6 fournie.



2. Fixer l'ensemble sur les montants fonctionnels à l'aide des écrous cage et des vis M6 fournis. Le couple de serrage pour les vis est de 2 Nm.

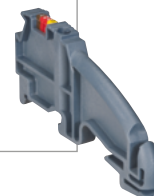
Il est possible de monter un 2ème barreau de terre sur le support :

- un barreau plat 12 x 2 réf. 0 048 19 à couper à longueur en fonction du coffret,
- un barreau laiton 2BPE12, 2BPE24 ou 2BPE36,
- réf. 0 373 89 barre cuivre plate à trous taraudés pour le raccordement des Terres, à découper.

Réf.	Nb de trous	
2BPE12	2 x $\emptyset$ 9 mm <sup>2</sup>	18 x $\emptyset$ 5.3 mm <sup>2</sup>
2BPE24	2 x $\emptyset$ 9 mm <sup>2</sup>	36 x $\emptyset$ 5.3 mm <sup>2</sup>
2BPE36	2 x $\emptyset$ 9 mm <sup>2</sup>	58 x $\emptyset$ 5.3 mm <sup>2</sup>

Possibilité de fixer les barreaux laiton sur une butée de blocage montée sur rail

► réf. 0 375 12



 Il est possible de fixer le barreau laiton à plat ou sur le champ sur le support



## Montage des supports borniers

### HORIZONTALS

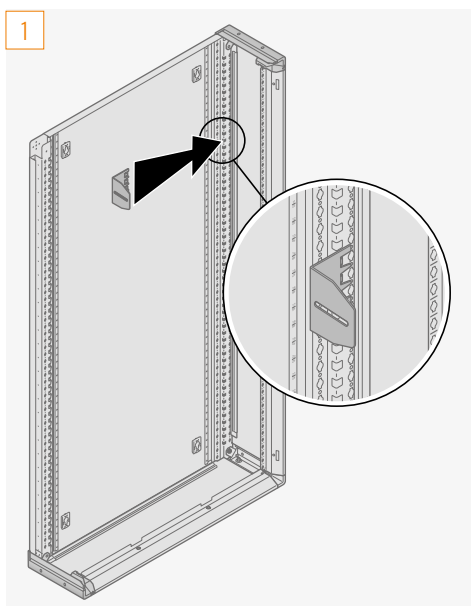
Les supports horizontaux permettent le montage d'un rail horizontal pour borniers ou borniers de terre, inclinable et réglable en profondeur.

Ils se fixent directement sur les montants fonctionnels :

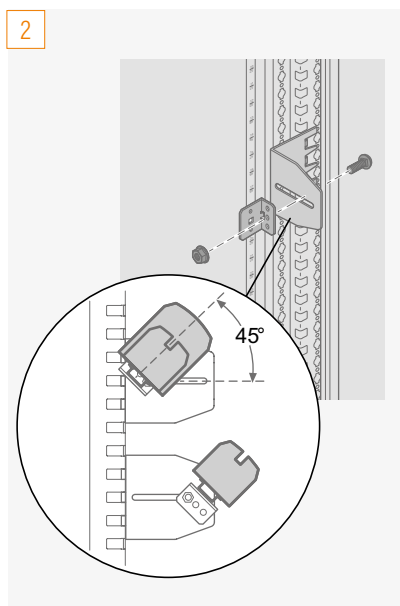
- 12 modules, réf. 2SFMH12,
- 24 modules, réf. 2SFMH24,
- 36 modules réf. 2SFMH36.



Montage optimisé grâce à un système de fixation par insertion.



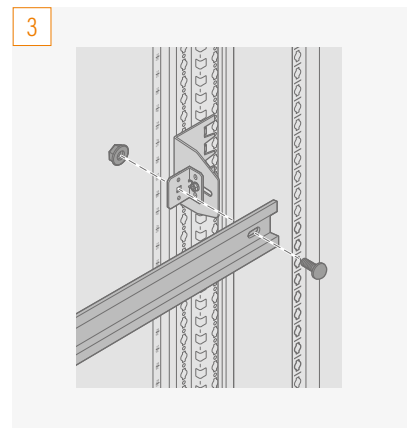
1. Insérer le support fixe dans les montants fonctionnels.



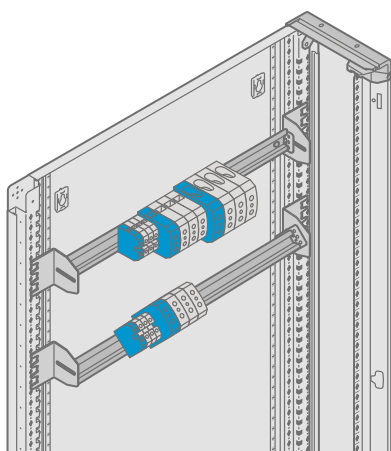
2. Fixer le support inclinable sur le support fixe à l'aide des vis et des écrous fournis.



Le support peut être réglé en profondeur et incliné de 45° vers le haut ou vers le bas.



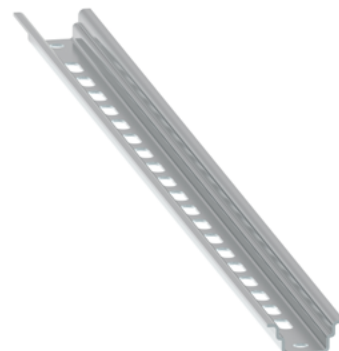
3. Fixer le rail à l'aide des vis et des écrous fournis.



Il est également possible de fixer des borniers sur les rails réf. 2DINA24 et 2DINA36 qui se fixent directement sur les montants fonctionnels à l'aide des écrous cage et des vis fournies.



vis multi-empainte




### Montage des supports borniers (suite)

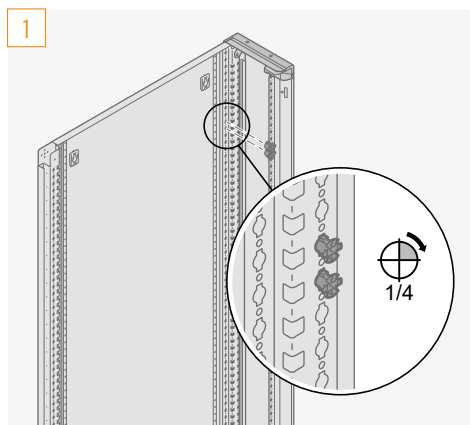
#### VERTICAUX

Les supports verticaux réf. 2SFMVXX permettent le montage vertical de rails pour borniers, borniers de terre ou goulotte Lina 25.

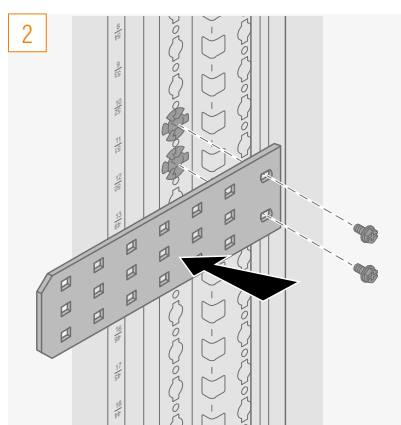
Ils sont composés de 3 supports métal et 3 équerres à 45° et sont fixés directement sur un montant fonctionnel des coffrets et armoires.



 vis multi-empainte



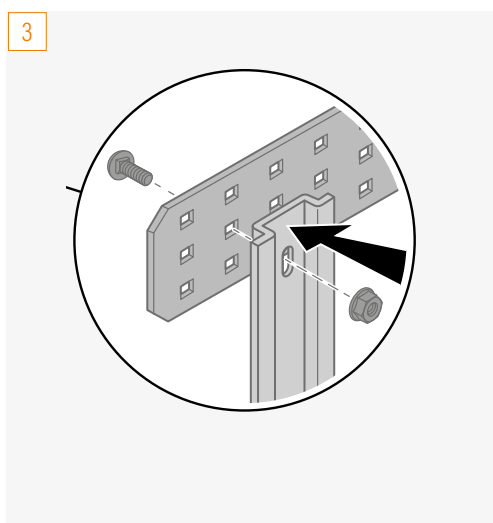
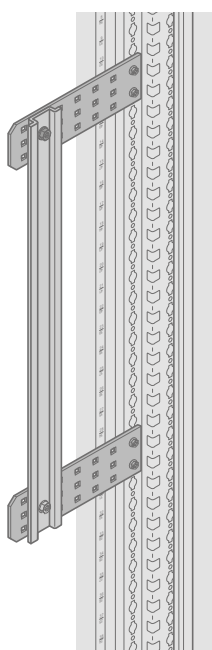
1. Insérer les écrous cage sur le montant fonctionnel.



2. Fixer le support sur le montant fonctionnel à l'aide des vis M6 fournies.



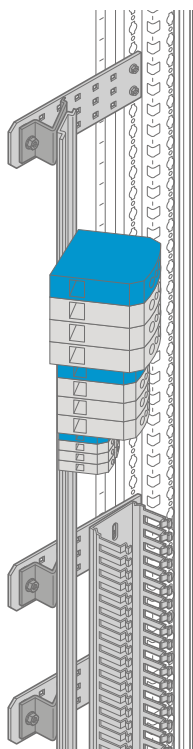
#### ■ CAS 1 : Montage droit



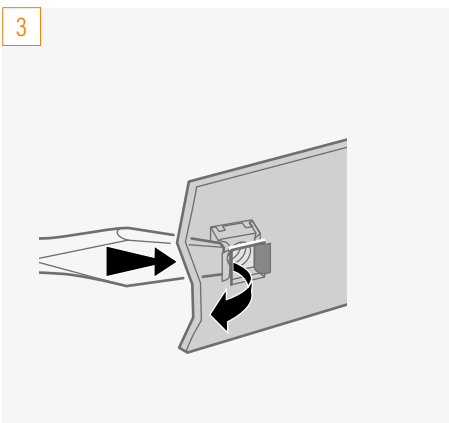
3. Fixer le rail directement sur le support à l'aide des vis tête ronde et des écrous fournis.



■ CAS 2 : Montage incliné

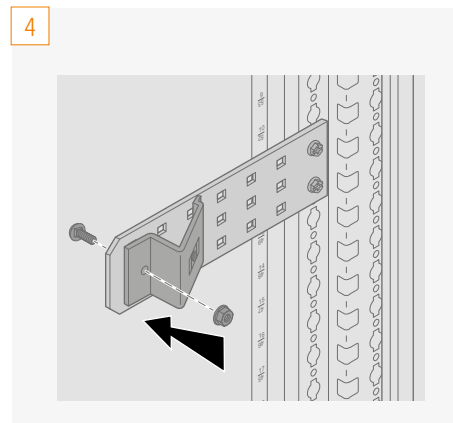


**!** Veuillez respecter les consignes de sécurité et porter les EPI (gants) pour ces étapes de montage ► p. 2-3.

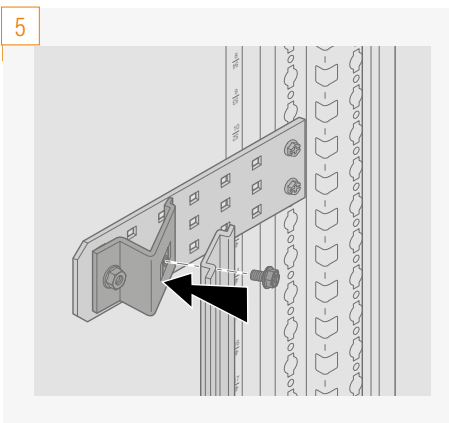


3. Fixer l'écrou cage sur l'équerre à 45°.

Pousser le côté de l'écrou cage à l'aide d'un tournevis plat pour faciliter son insertion dans l'équerre.



4. Fixer l'équerre sur le support à l'aide des vis tête ronde et des écrous fournis.



vis multi-empainte

5. Fixer le rail sur l'équerre à 45° à l'aide des vis M6 fournies.

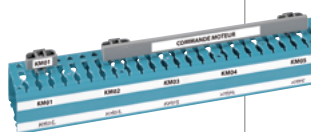
### Circulation de filerie

Les goulottes de câblage peuvent être intégrées horizontalement ou verticalement dans les coffrets et armoires XL<sup>3</sup> HP 630 avec des supports réglables en hauteur.

i

Goulottes de câblage Lina 25

► consultez le catalogue en ligne sur [legrand.com](http://legrand.com)



### MONTAGE DU SUPPORT 3 POSITIONS RÉF. 2SFGR

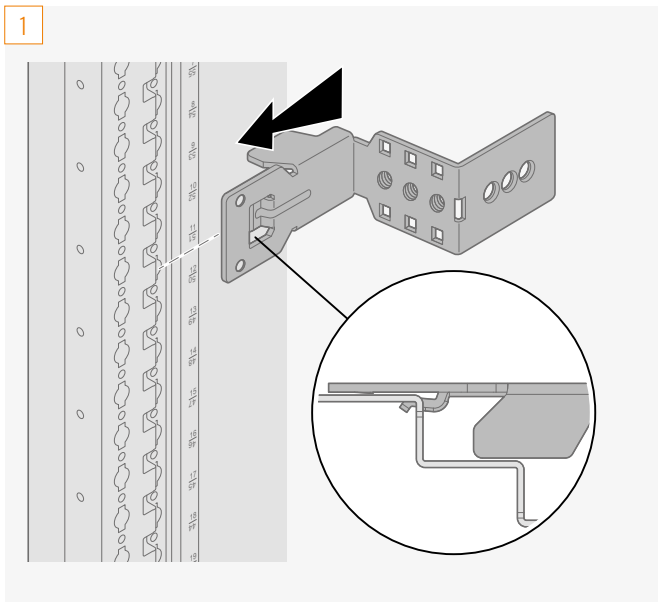
i

Le support réglable est compatible avec des goulottes de hauteur 60 mm, 80 mm ou 100 mm. Il est ainsi possible de positionner les goulottes horizontales et verticales au même niveau, si elles n'ont pas la même hauteur.



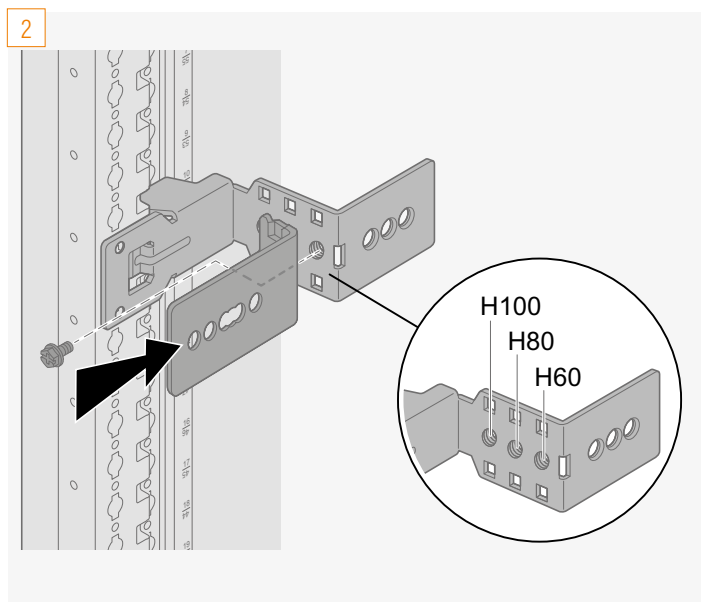
vis multi-empainte

1



1. Insérer le support de fixation horizontal sur le montant fonctionnel

2



2. Fixer le support de fixation vertical à l'aide de la vis M6 fournie, en fonction de la hauteur de goulotte de câblage à installer.

💡

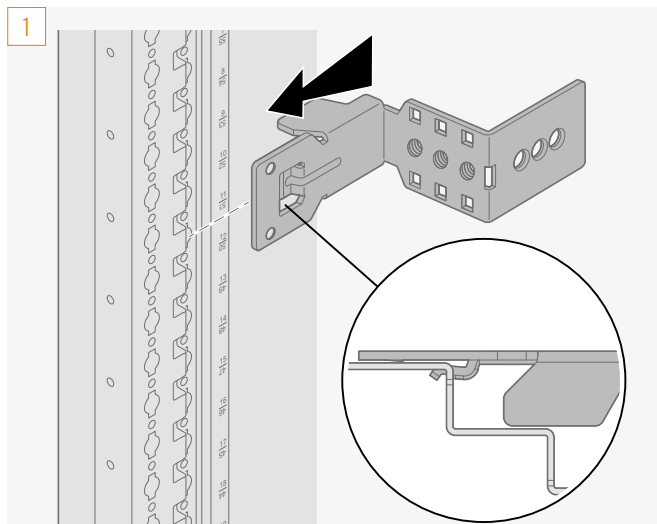
Temps de montage réduit grâce au système de fixation par insertion.



## MONTAGE DU SUPPORT 2 POSITIONS RÉF. 2SFGF

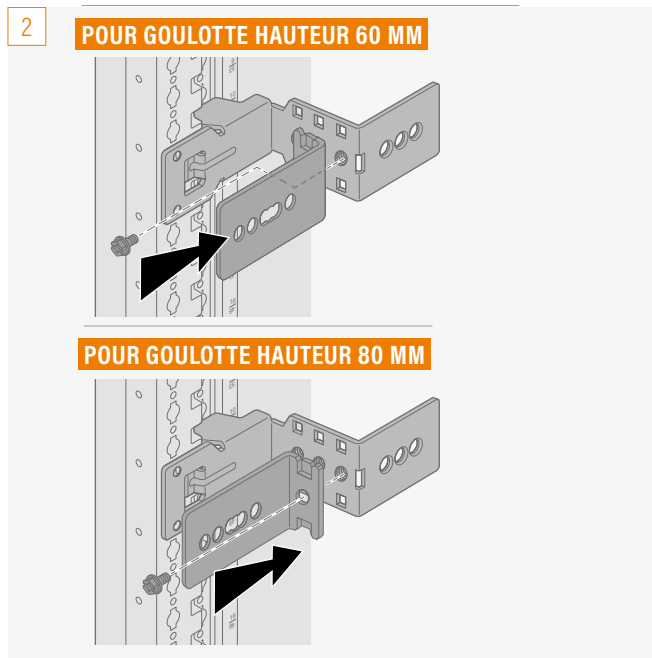


Le support fixe est compatible avec des goulottes de hauteur 60 mm ou 80 mm. Il est ainsi possible de positionner les goulottes horizontales et verticales au même niveau, si elles n'ont pas la même hauteur.



1. Insérer le support de fixation horizontal sur le montant fonctionnel

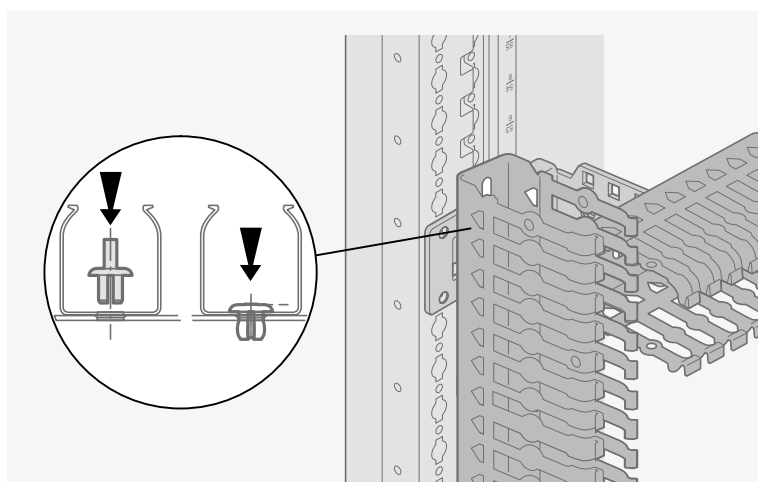
Temps de montage réduit grâce au système de fixation par insertion.



2. Fixer le support de fixation vertical à l'aide de la vis M6 fournie en fonction de la hauteur de la goulotte à installer.

## FIXATION DES GOULOTTES

Après avoir installé les supports de fixation de goulotte, fixer les goulottes sur les supports à l'aide des rivets isolants fournis avec les supports.



Insérer les rivets isolants fournis et appuyer pour fixer les goulottes.



Pour la fixation des goulottes de câblage il est conseillé d'utiliser l'outil de pose pour rivets réf. 25058 ou 25059

► disponible sur le catalogue en ligne [legrand.com](http://legrand.com)

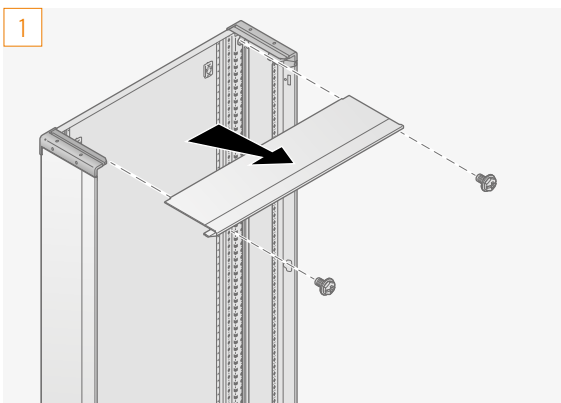


### Entrées des câbles par le haut/bas

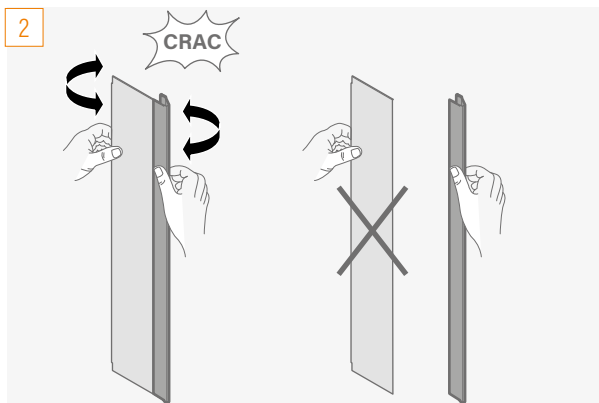
#### MONTAGE D'UNE PLAQUE D'ENTRÉES DE CÂBLES

Plaque plastique pour entrées de câbles :

- 12 modules réf. 2PPC12C,
- 24 modules réf. 2PPC24C,
- 36 modules réf. 2PPC36C.



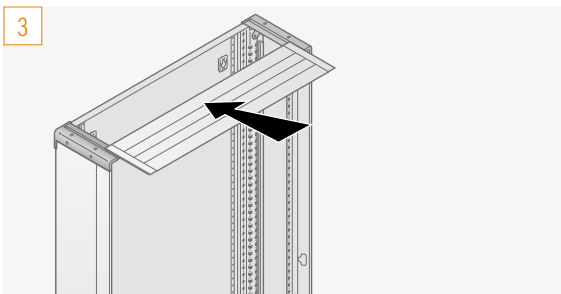
1. Enlever les 2 vis de fixation du panneau haut ou bas du coffret.



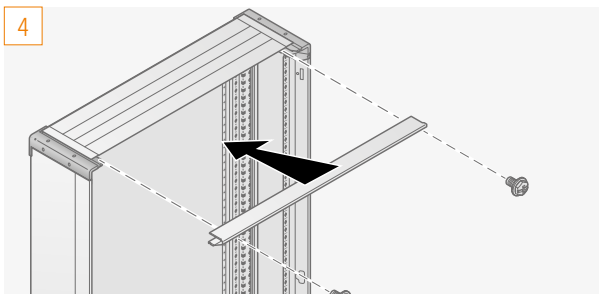
2. Découper les panneaux d'origine haut ou bas grâce aux pré-découpes.

💡 Utiliser un étau pour faciliter la découpe à la main du flanc latéral.

⚠️ Veuillez respecter les consignes de sécurité et porter les EPI (gants) pour ces étapes de montage ▶ p. 2-3.



3. Insérer la plaque d'entrées de câbles plastique sur le haut/bas de l'enveloppe.

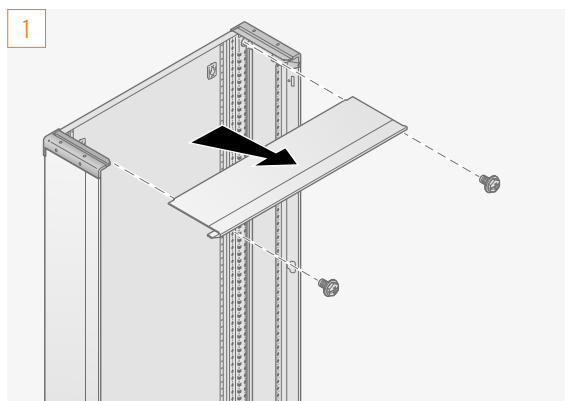


4. Insérer la partie métal découpée du panneau d'origine, fixer l'ensemble à l'aide des vis M6.

💡 Penser à recycler le reste du panneau latéral dans le bac à métaux.



## REPLACEMENT DU PANNEAU HAUT/BAS PAR UN PANNEAU À EMBOUTS POUR ENTRÉES DE CÂBLES

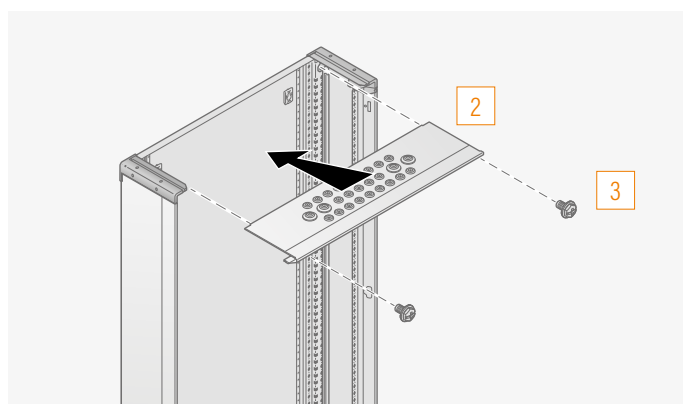
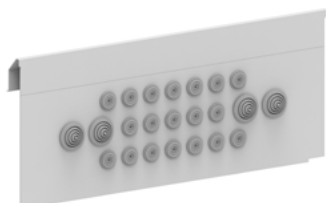


vis multi-empreinte

Les panneaux d'entrées de câbles peuvent être installés à la place d'un panneau haut ou bas.

Panneau d'entrées de câbles à embouts :

- 12 modules réf. 2PPC12CS,
- 24 modules réf. 2PPC24CS,
- 36 modules réf. 2PPC36CS.



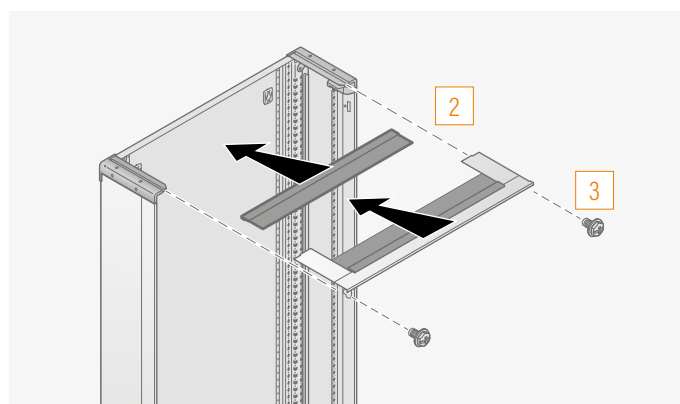
1. Enlever les 2 vis de fixation du panneau haut ou bas du coffret.
2. Remplacer le panneau par un panneau d'entrées de câbles.
3. Réutiliser les 2 vis du panneau original pour fixer le panneau à embouts.

Panneau d'entrées de câbles à balais :

- 12 modules réf. 2PBR12,
- 24 modules réf. 2PBR24,
- 36 modules réf. 2PBR36.



Ce panneau ne permet plus de garantir l'IP sur l'enveloppe



1. Enlever les 2 vis de fixation du panneau haut ou bas du coffret.
2. Clipper le balai sur le fond de l'enveloppe.
3. Réutiliser les 2 vis du panneau original pour fixer le panneau à balais.

### Montage d'une traverse pour fixation de câbles

Les traverses pour fixation de câbles permettent l'arrimage de câbles à l'aide de colliers de serrage Colson ou Colring.

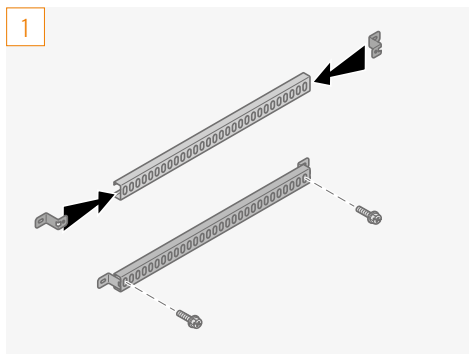
- 12 modules réf. 2SFC12
- 24 modules réf. 2SFC24
- 36 modules réf. 2SFC36
- gaine à câbles interne réf. 2SFCVI



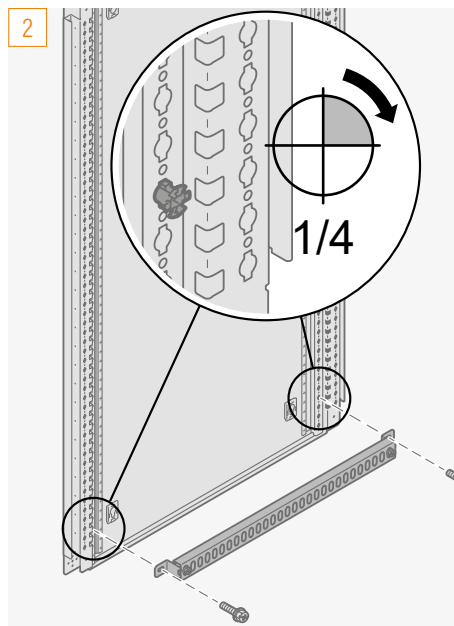
 Il est possible de fixer la traverse en haut ou en bas de l'enveloppe.



vis multi-empreinte



1. Fixer les pattes de fixation sur la traverse à l'aide des vis M6 fournies.



2. Fixer l'ensemble sur le montant fonctionnel à l'aide des écrous cage et des vis M6 fournis.



## LA RÉPARTITION

### Le système de répartition HX<sup>3</sup>/VX<sup>3</sup>

#### RÉPARTITEUR VERTICAL VX<sup>3</sup>

Les répartiteurs verticaux tétrapolaires 125 A réf. 4 050 34/35/36 (de 4 à 6 rangées) sont équipés de bornes automatiques IP XXB et de pattes de fixation. L'alimentation est possible par le haut ou le bas du peigne vertical par des bornes à vis. Il est recommandé pour une répartition de produits modulaires.

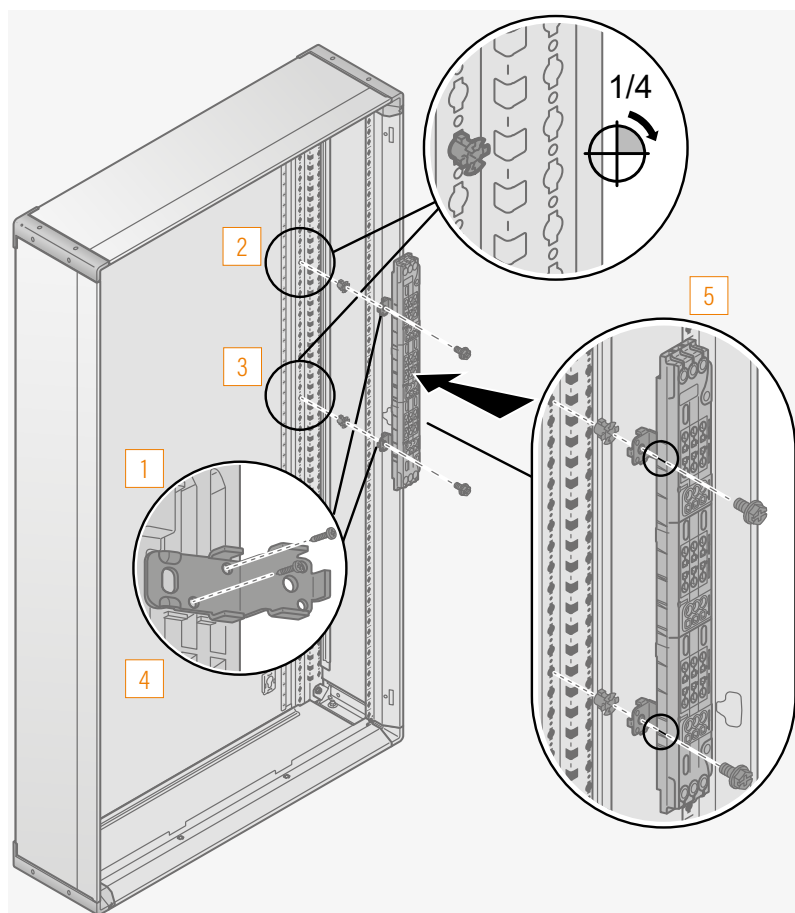


Type	Références	Nombre de départ/Phase	Nombre de départ/Neutre
125 A	4 050 34	6	9
	4 050 35	8	12
	4 050 36	10	15



Gain de temps au câblage en triphasé qui permet un câblage simple et rapide pour chaque rangée.

Bornes automatiques compatibles fils souples et rigides.



#### Fixation

La fixation dans le coffret est réalisée avec des pattes fournies permettant un montage latéral et un ajustement vertical dans les coffrets.

1. Visser une patte de fixation sur l'arrière du répartiteur.
2. Insérer les écrous cage sur le montant fonctionnel.
3. Repérer la position pour l'insertion du 2ème écrou cage et l'insérer.
4. Visser la 2ème patte de fixation sur l'arrière du répartiteur.
5. Fixer le répartiteur sur le montant vertical du coffret



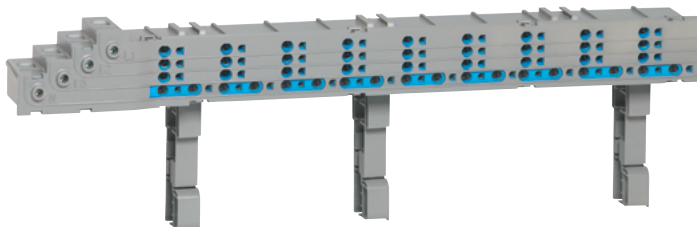
Ce répartiteur s'associe à des produits montés sur rails modulaires et non des platines.



### Le système de répartition HX<sup>3</sup>/VX<sup>3</sup> (suite)

#### RÉPARTITEUR HORIZONTAL HX<sup>3</sup> 125A

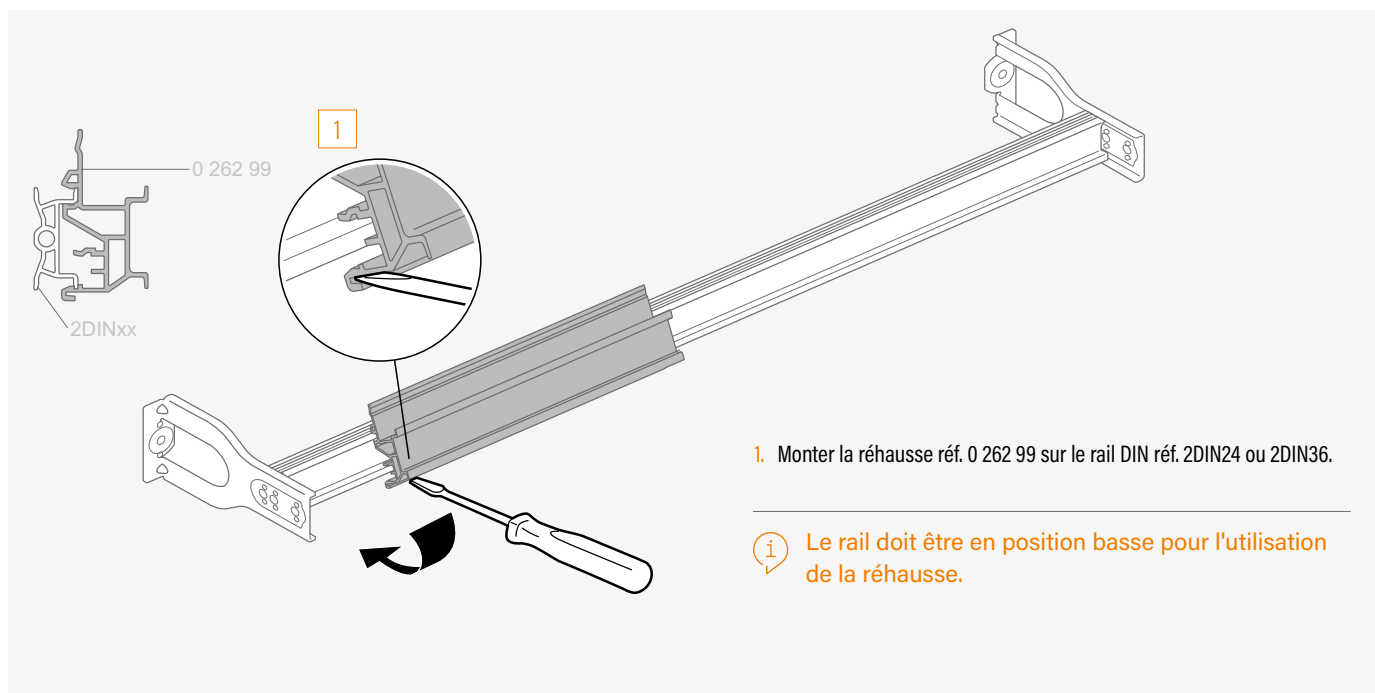
Les répartiteurs horizontaux 125 A réf. 4 052 30 (3 x 9 départs Phase + 18 départs Neutre) et réf. 4 052 31 (3 x 4 départs Phase + 8 départs Neutre) sont équipés de bornes automatiques IP XXB et de pattes de fixation pour accrochage sur un rail DIN. L'alimentation est possible par le haut, le bas ou traversante par des bornes à vis.

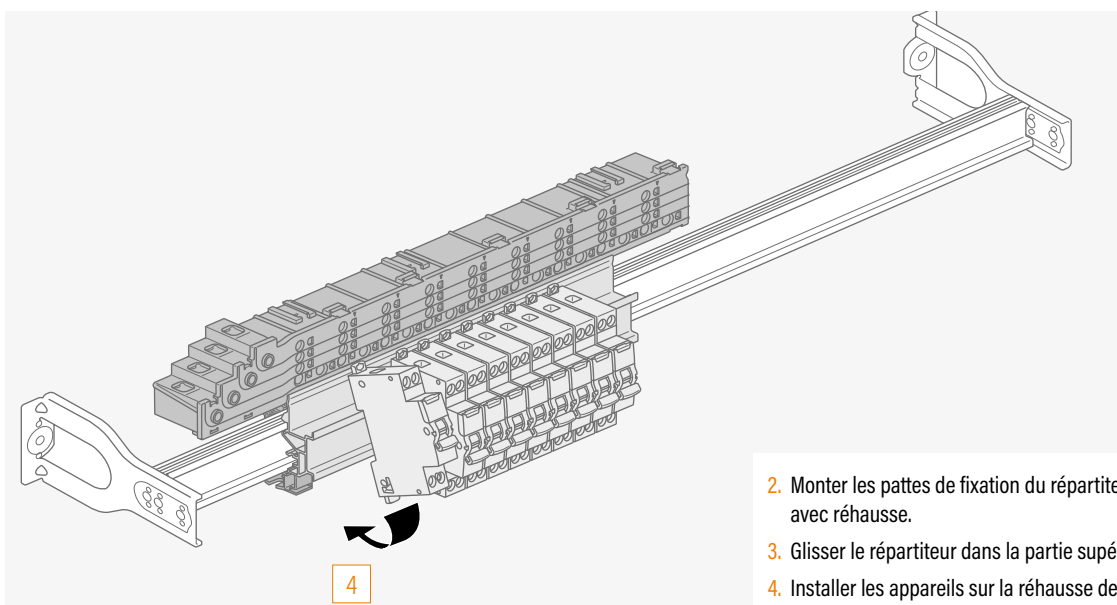
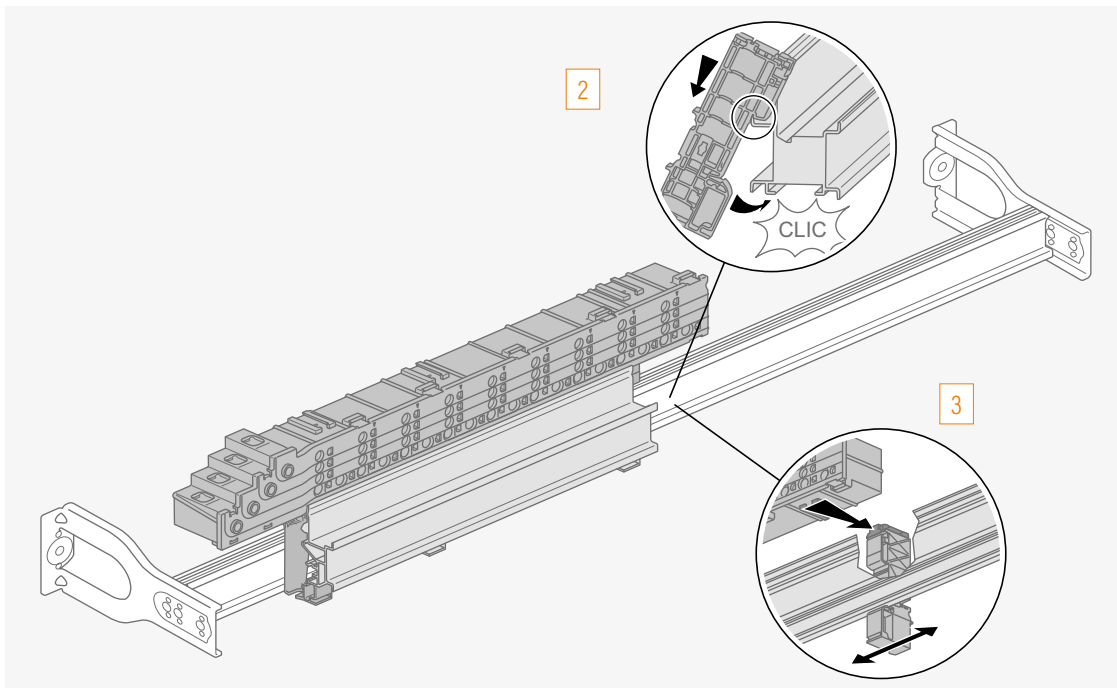


⚠ L'utilisation de ce répartiteur nécessite un plastron hauteur 200 mm.

#### Capacité des bornes :

- alimentation par le haut ou par le bas (bornes à vis) : 10 mm<sup>2</sup> à 35 mm<sup>2</sup> par fils souples avec ou sans embouts ou fils rigides,
- départs (bornes automatiques) : 0.5 à 6 mm<sup>2</sup> par fils souples avec ou sans embouts ou fils rigides.

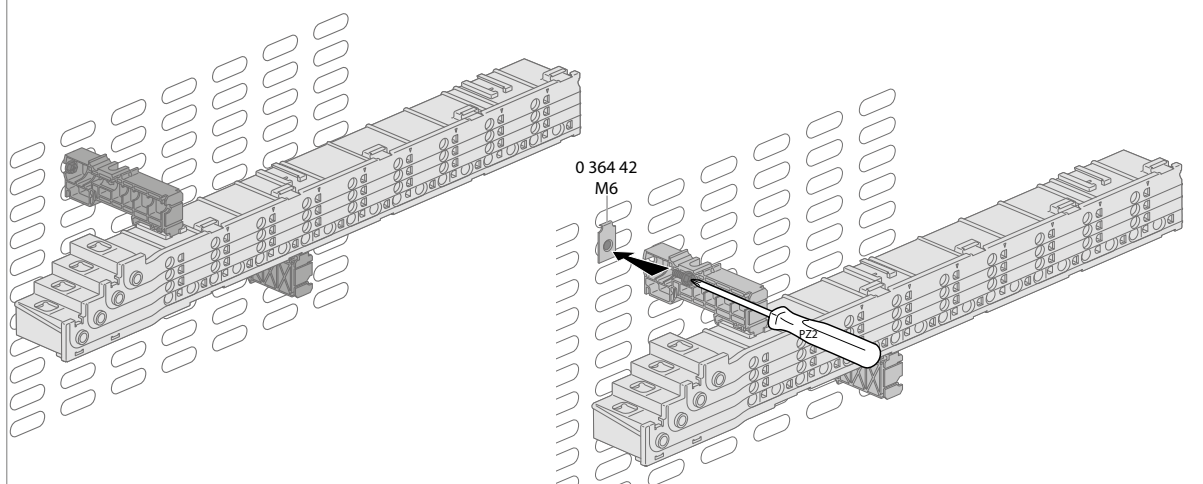




2. Monter les pattes de fixation du répartiteur à l'arrière de l'ensemble rail avec réhausse.
3. Glisser le répartiteur dans la partie supérieure des pattes de fixation.
4. Installer les appareils sur la réhausse de rail.



Peut également se fixer sur platine perforée avec accessoire réf. 0 364 42 et les pattes de fixation fournies.



### Le système de répartition HX<sup>3</sup>/VX<sup>3</sup> (suite)

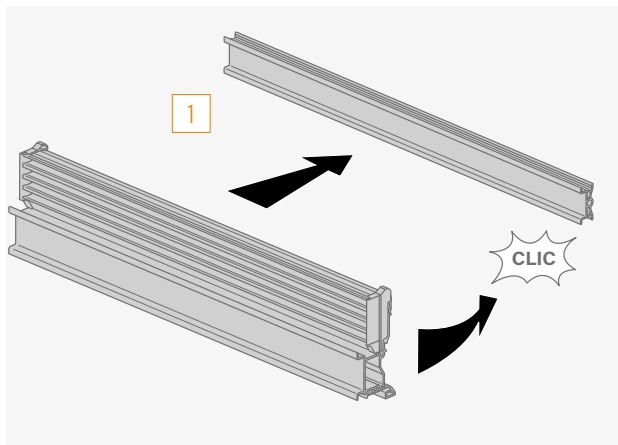
#### RÉPARTITEUR HORIZONTAL HX<sup>3</sup> AUTOMATIQUE 125A

Les répartiteurs de rangée à connexion automatique monophasés ou tétrapolaires réf. ORR125M24 ou ORR125M36, permettent une connexion et une déconnexion automatiques sous tension (hors charge) en toute sécurité (IP XXB).

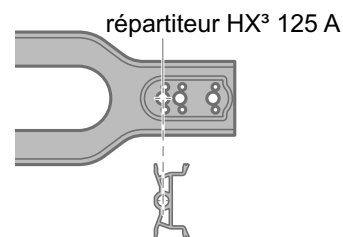
Ils se montent sur les rails 2DIN24 ou 2DIN36 avec une réhausse aluminium fournie.



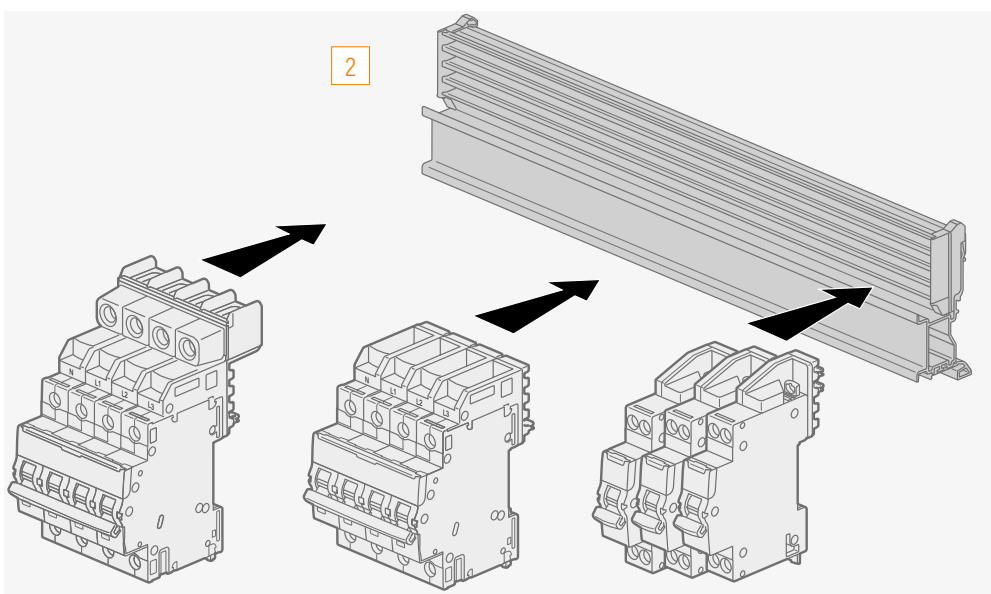
Sous conditions d'installation, permet de répondre à un IS 223 à la rangée.



1. Clipper le répartiteur horizontal HX<sup>3</sup> 125A avec la réhausse sur le rail DIN (non fourni).



Régler l'équerre dans cette position pour installer le répartiteur.



2. Clipper sur le répartiteur les appareils modulaires avec les modules de connexion correspondants.

**i**

Il est possible de monter un DPX<sup>3</sup> 160 sur ce répartiteur en enlevant la réhausse et en coupant le rail.

► Plus d'informations sur la notice du répartiteur disponible sur le catalogue en ligne sur [legrand.com](http://legrand.com)



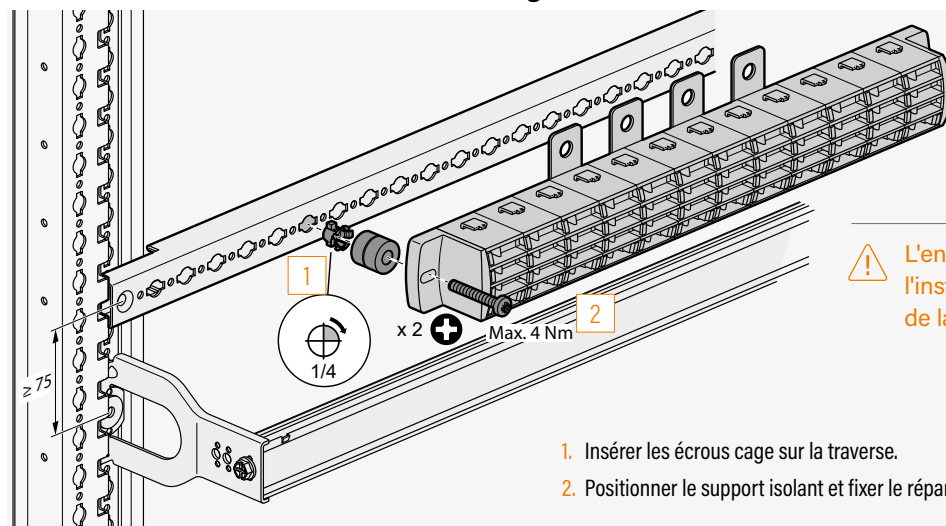
## RÉPARTITEUR HORIZONTAL HX<sup>3</sup> LEXICLIC 250 A

Les répartiteurs horizontaux monophasés ou tétrapolaires/monophasés Lexiclic permettent une connexion et une déconnexion sous tension (hors charge) en toute sécurité (IP XXB) avec des cordons connecteurs à verrouillage automatique. Ils se montent sur les montants fonctionnels ou sur traverses réf. 2PR24 ou 2PR36.



### Réf ORR2501XX et ORR2503XX : montage sur traverses

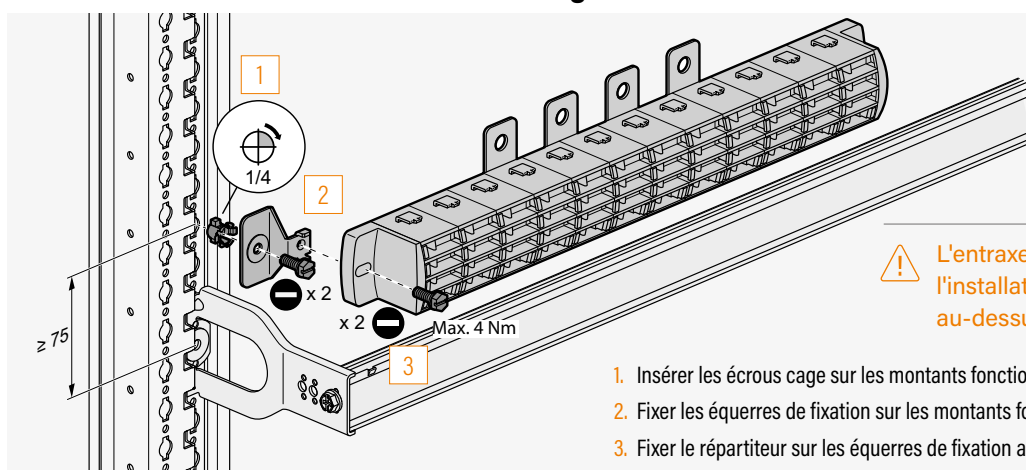
Sous conditions d'installation, permet de répondre à un IS 223 à la rangée.



L'entraxe minimum à respecter pour l'installation d'un rail au-dessous ou au-dessus de la traverse est de 75 mm.

1. Insérer les écrous cage sur la traverse.
2. Positionner le support isolant et fixer le répartiteur avec les 2 vis fournies.

### Réf ORR2501M24 et ORR2503M24 : montage sur montants fonctionnels

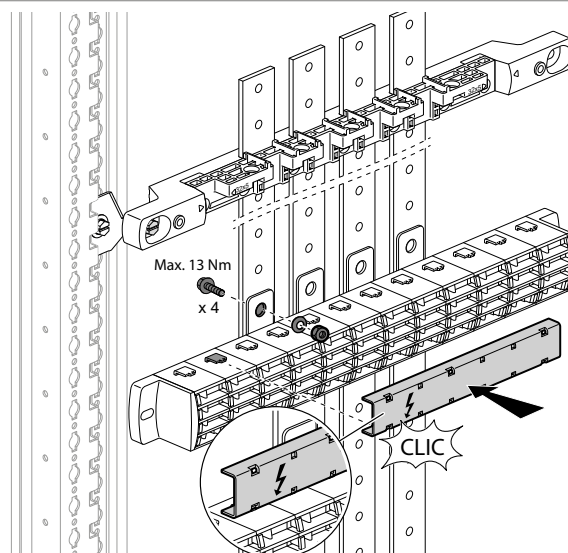
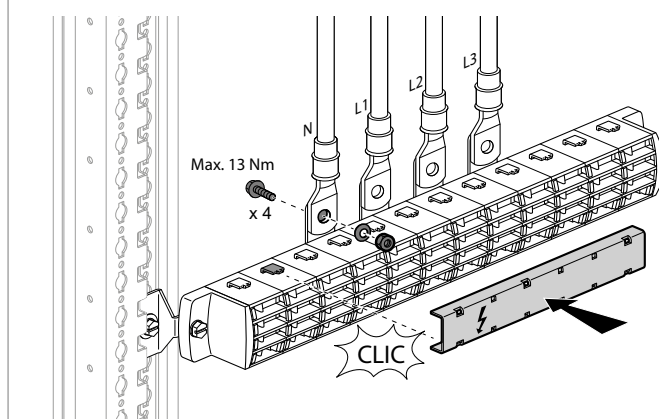


L'entraxe minimum à respecter pour l'installation d'un rail au-dessous ou au-dessus de la traverse est de 75 mm.

1. Insérer les écrous cage sur les montants fonctionnels
2. Fixer les équerres de fixation sur les montants fonctionnels avec les vis fournies.
3. Fixer le répartiteur sur les équerres de fixation avec les vis fournies.

+

Le raccordement du répartiteur Lexiclic peut se faire avec des cosses ou sur le jeu de barres (voir support isolant p. 47)



### Les supports isolants pour jeux de barres Alu en C

Les supports isolants pour jeux de barres Alu en C peuvent être montés avec les barres Alu en C Legrand réf. 4 044 30/31/32 au fond des coffrets et armoires XL<sup>3</sup> HP 630.

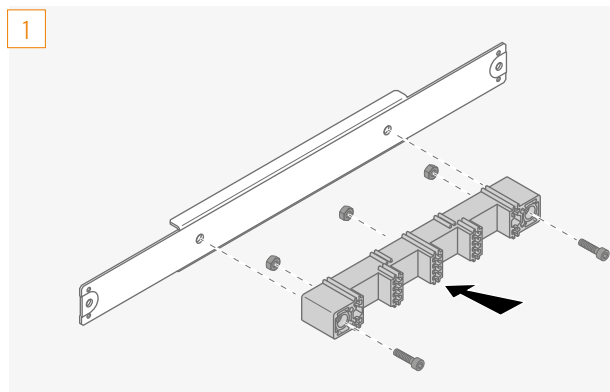


#### JEU DE BARRES EN POSITION ALIGNÉE

Ces supports isolants permettent le montage vertical de jeu de barres Alu en C en position alignée directement sur les montants fonctionnels.

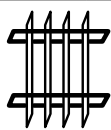
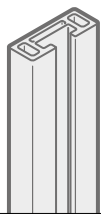
Ils comportent des supports intermédiaires et des supports talon à positionner en bout du jeu de barres :

- 24 modules, réf. 0SB24M630ALI (intermédiaire) et réf. 0SB24M630ALT (talon pour montage en partie basse),
- 36 modules, réf. 0SB36M630ALI (intermédiaire) et réf. 0SB36M630ALT (talon pour montage en partie basse),
- 12 modules, réf. 0SB12M630ALI (intermédiaire) et réf. 0SB12M630ALT (talon pour montage en partie basse).

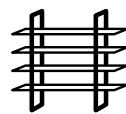


1. Assembler le support isolant et la traverse métallique pour les supports intermédiaires et talon.
2. Insérer les écrous cage sur les montants fonctionnels.
3. Fixer le support talon avec les embouts correspondants en respectant les distances indiquées dans le tableau ci-dessous
4. Fixer les supports intermédiaires en respectant les distances indiquées dans le tableau ci-dessous
5. Faire glisser les barres Alu en C dans les supports isolants.
6. Refermer le support isolant avec la partie supérieure à l'aide de vis fournies.
7. Découper à longueur le profilé réf. 0BALIP entre les supports isolants.
8. Isoler les barres avec le profilé isolant.

#### BARRES ALU EN C



I (A)



I (A)

IP ≤ 30

IP > 30

IP ≤ 30

IP > 30

4 044 30

320

250

320

250

4 044 31

500

400

500

400

4 044 32

700

630

700

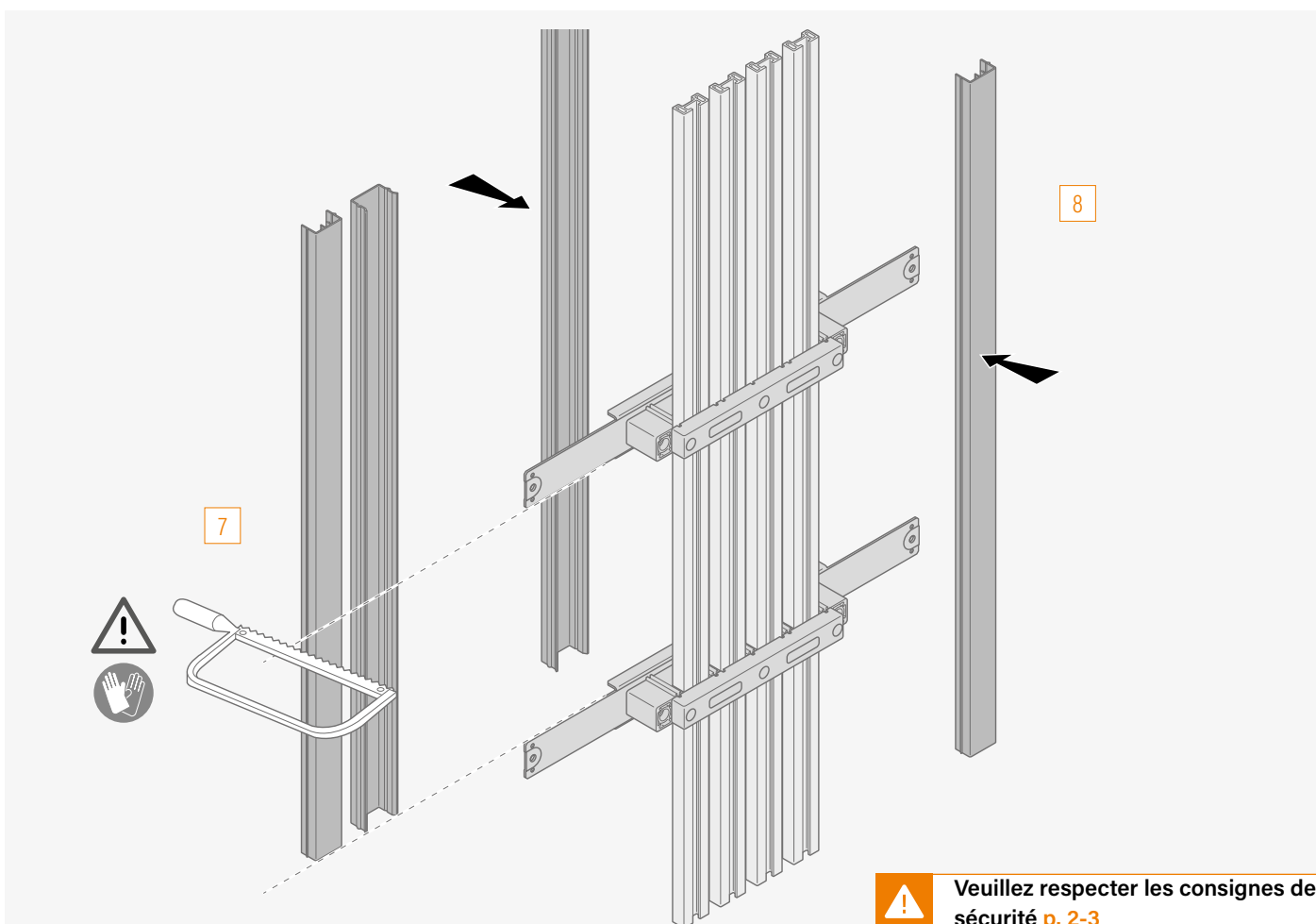
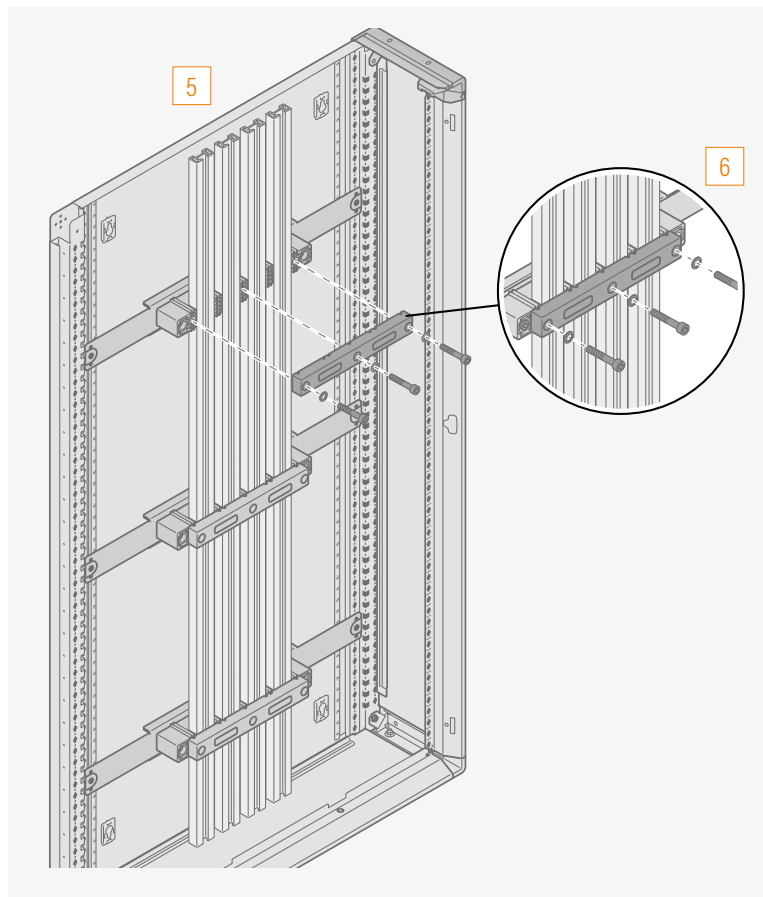
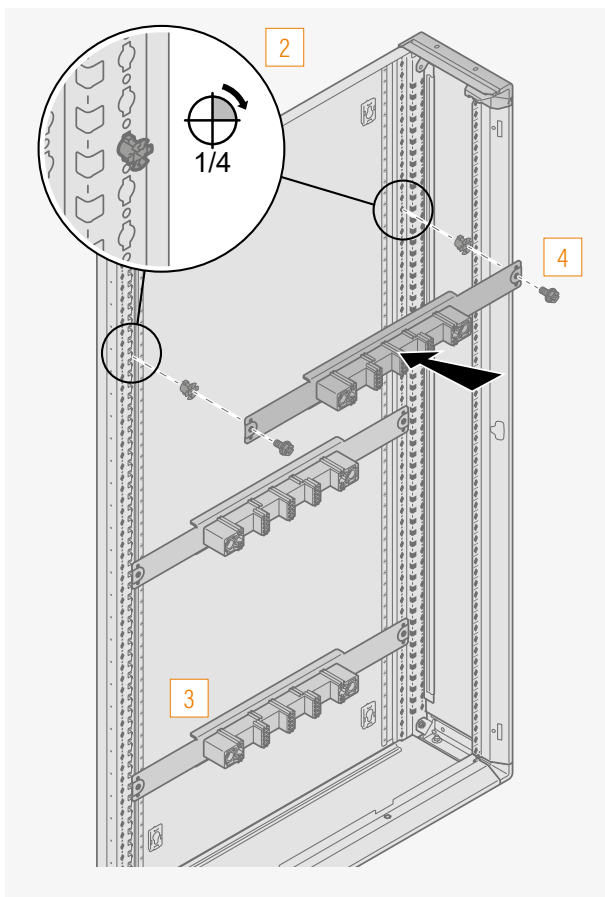
630



Non compatible avec le montage de bornes de repiquage réf. 4 044 89/90.

		Ipk (KÂ)												
		10	15	20	25	30	35	40	45	50	60	70	80	
D (mm)		4 044 30	1600	1200	800	600	400	350	300	250	250	-	-	-
		4 044 31	1600	1200	800	650	500	450	400	350	300	250	175	100
		4 044 32	1600	1200	800	650	500	450	400	350	300	250	175	100





**!** Veuillez respecter les consignes de sécurité p. 2-3

### Les supports isolants pour jeux de barres Alu en C (suite)

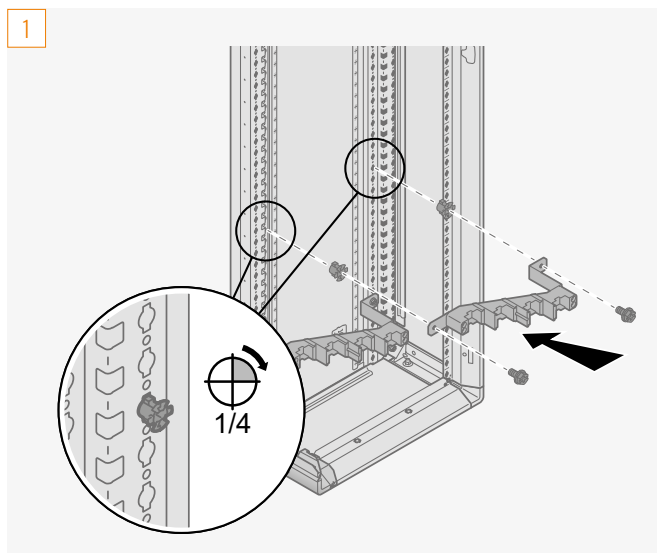
#### JEU DE BARRES EN POSITION DÉCALÉE



Ces supports isolants permettent le montage vertical de jeu de barres alu en C en position décalée directement sur les montants fonctionnels en gaine à câbles interne ou enveloppe 12 modules.

Ils comportent des supports intermédiaires et des supports talon à positionner en bout du jeu de barres :

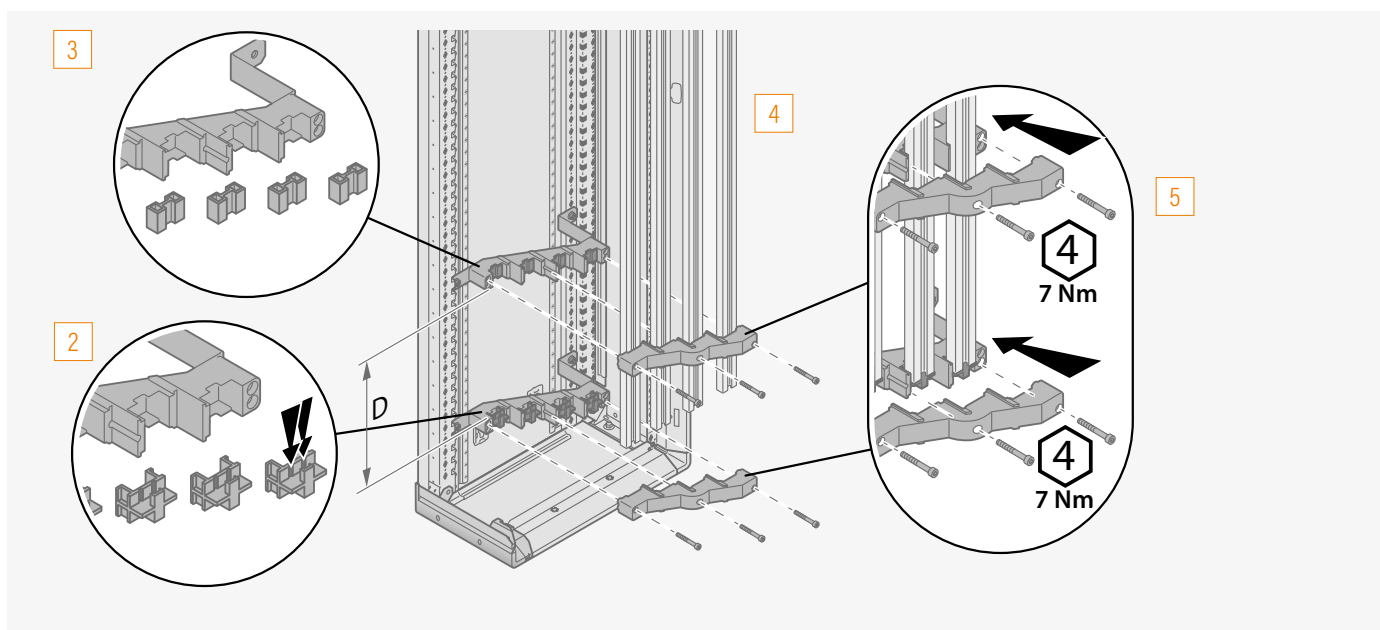
- 12 modules, réf. 0SBXX630ALI (intermédiaire) et réf. 0SBXX630ALT (talon pour montage en partie basse),
- gaines à câbles internes, réf. 0SBVIM630ALI (intermédiaire) et réf. 0SBVIM630ALT (talon pour montage en partie basse)



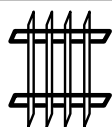
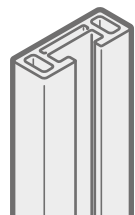
1. Insérer les écrous cage sur les montants fonctionnels.
2. Fixer le support talon avec les embouts correspondants.
3. Fixer les supports intermédiaires avec les embouts correspondants en respectant les distances indiquées dans le tableau ci-contre.
4. Faire glisser les barres Alu en C dans les supports isolants.
5. Refermer les supports isolants avec la partie supérieure à l'aide des vis fournies.
6. Découper à longueur le profilé réf. 0BALIP entre les supports isolants.
7. Isoler les barres avec le profilé isolant.

**i** Non compatible avec le montage de bornes de repiquage réf. 4 044 89/90

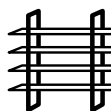
**!** Respecter la distance entre les support isolants (voir tableau ci-contre)



**BARRES ALU  
EN C**



I (A)

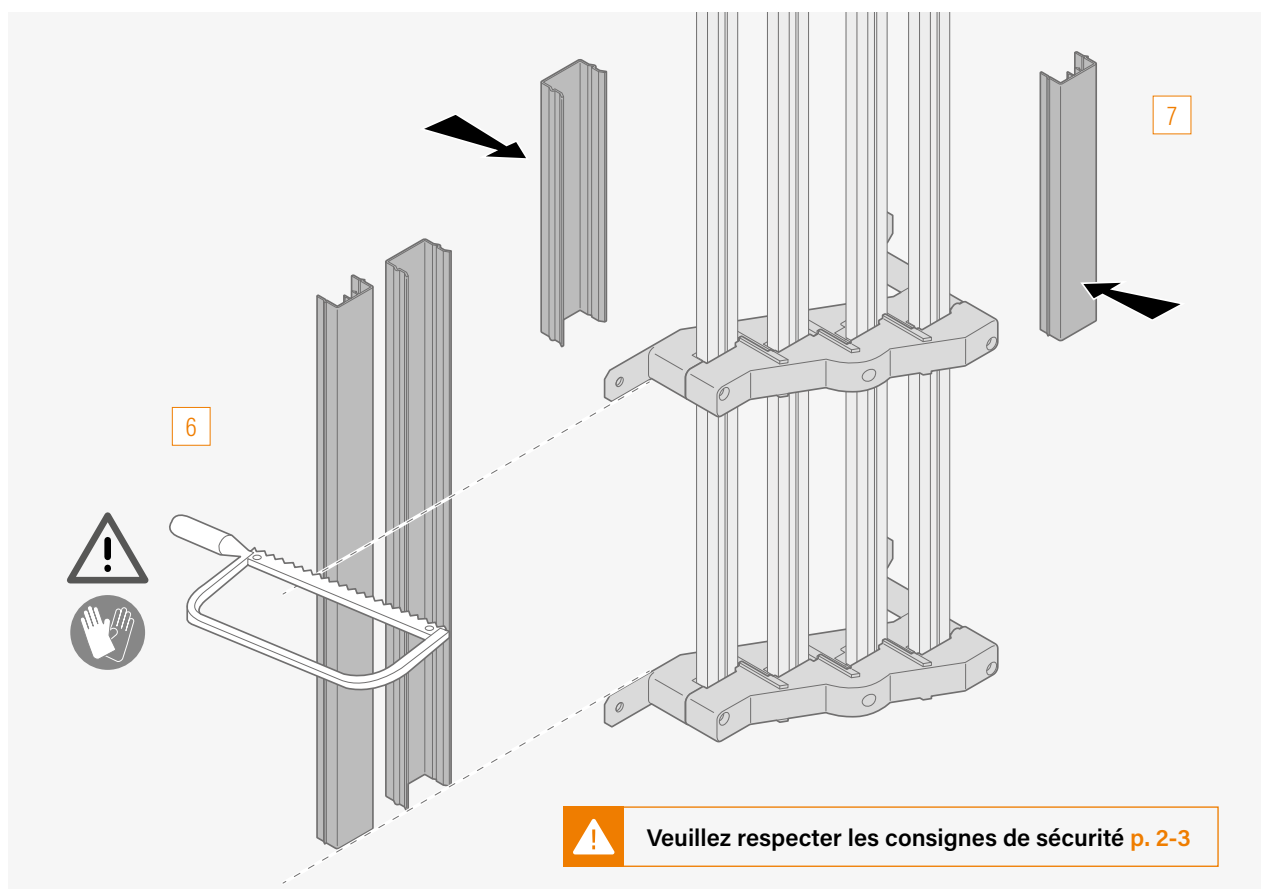


I (A)

	IP ≤ 30	IP > 30	IP ≤ 30	IP > 30
4 044 30	320	250	320	250
4 044 31	500	400	500	400
4 044 32	700	630	700	630

**IpK (KÂ)**

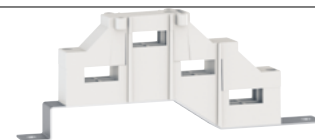
D (mm)		10	15	20	25	30	35	40	45	50	60	70	80
	4 044 30	1600	1200	800	600	400	350	300	250	250	-	-	-
	4 044 31	1600	1200	800	650	500	450	400	350	300	250	175	100
	4 044 32	1600	1200	800	650	500	450	400	350	300	250	175	100



### Les supports isolants pour jeux de barres Alu en C (suite)

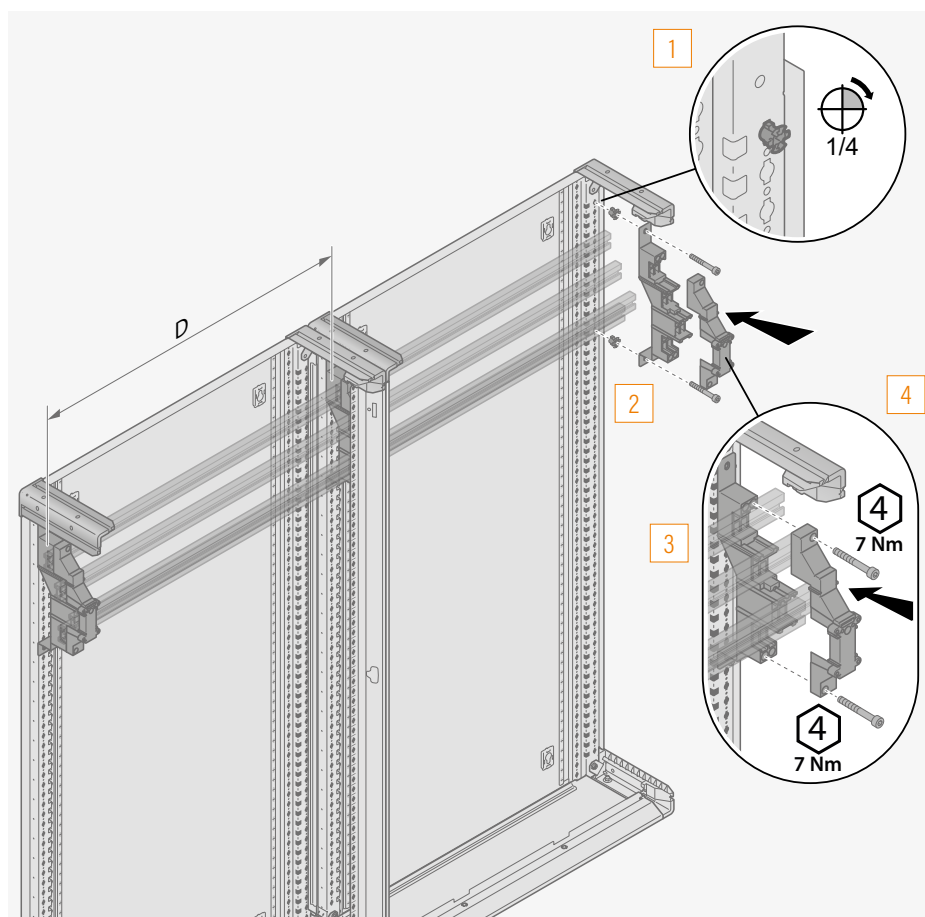
#### JEU DE BARRES EN POSITION ETAGÉE

Ces supports isolants compacts permettent le montage de jeu de barres alu en C en position étagée  
 - en position horizontale ou verticale directement sur les montants fonctionnels en gaine à câbles externe ou enveloppe 12 modules  
 - en position horizontale sur les montants fonctionnels ou sur traverses réf. 2PR24 ou 2PR36 pour les enveloppes 24 et 36 modules  
 Ils comportent des supports intermédiaires et des supports talon à positionner en bout du jeu de barres :  
 réf. 0SBC630ALI (intermédiaire) et réf. 0SBC630ALT (talon)



Ce support isolant se monte en position verticale ou horizontale.

Le montage du support isolant en vertical est identique au support pour jeu de barres en position décalée ► p. 42



1. Insérer les écrous cage sur les montants fonctionnels.
2. Fixer les supports isolants en respectant les distances indiquées dans le tableau ci-contre.
3. Faire glisser les barres Alu en C dans les supports isolants.
4. Refermer les supports isolants avec la partie supérieure à l'aide des vis fournies.
5. Découper à longueur le profilé réf. 0BALIP entre les supports isolants.
6. Isoler les barres avec le profilé isolant.

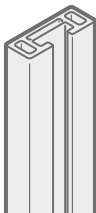
Non compatible avec le montage de bornes de repiquage réf. 4 044 89/90



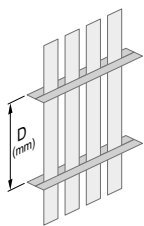
Respecter la distance entre les support isolants (voir tableau ci-contre)

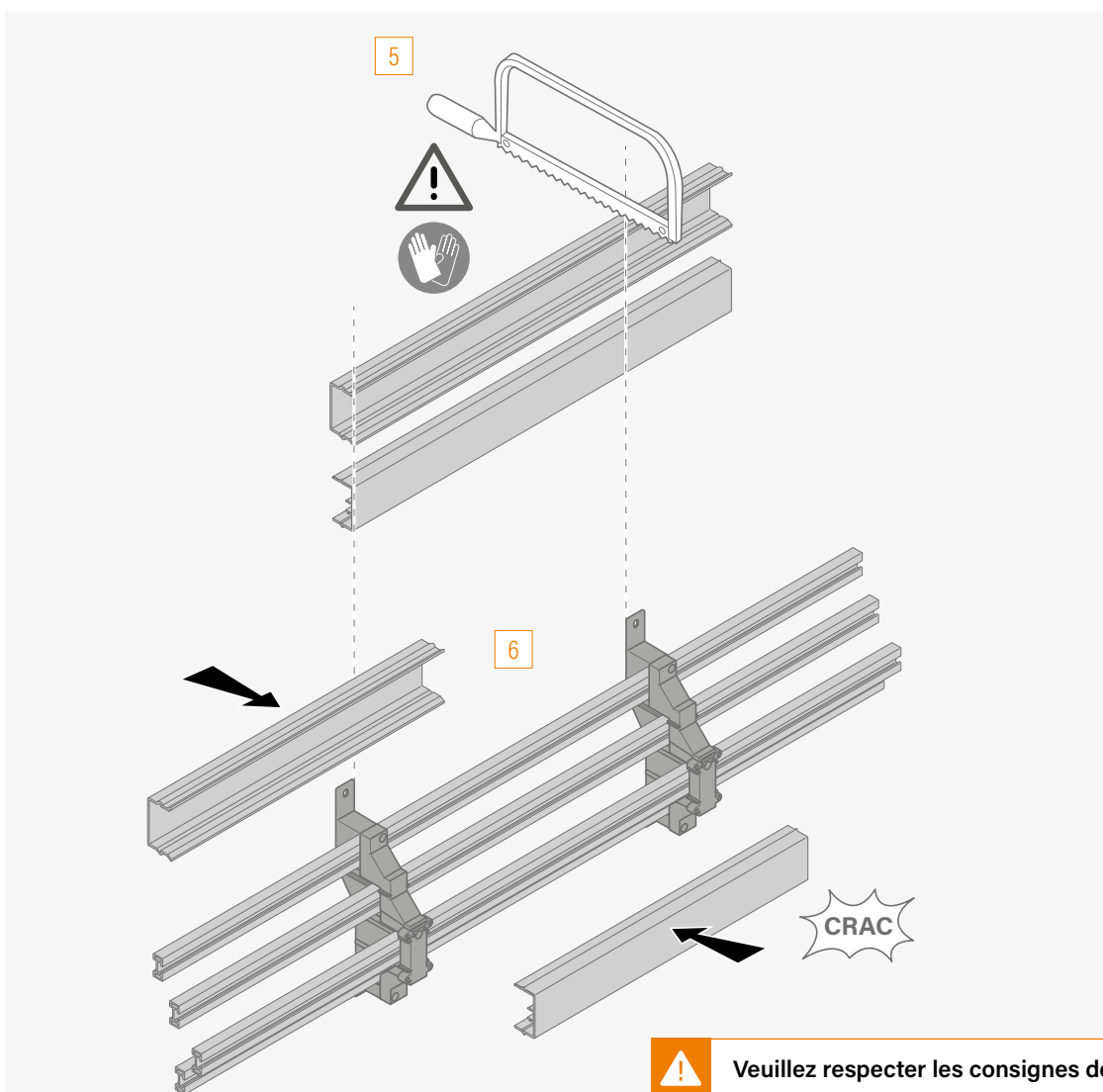


**BARRES ALU EN C**



	I (A)		I (A)	
	IP ≤ 30	IP > 30	IP ≤ 30	IP > 30
4 044 30	320	250	320	250
4 044 31	500	400	500	400
4 044 32	700	630	700	630

		Ipk (KÂ)											
D (mm)		10	15	20	25	30	35	40	45	50	60	70	80
	4 044 30	1600	1200	800	600	400	350	300	250	250	-	-	-
	4 044 31	1600	1200	800	650	500	450	400	350	300	250	175	100
	4 044 32	1600	1200	800	650	500	450	400	350	300	250	175	100

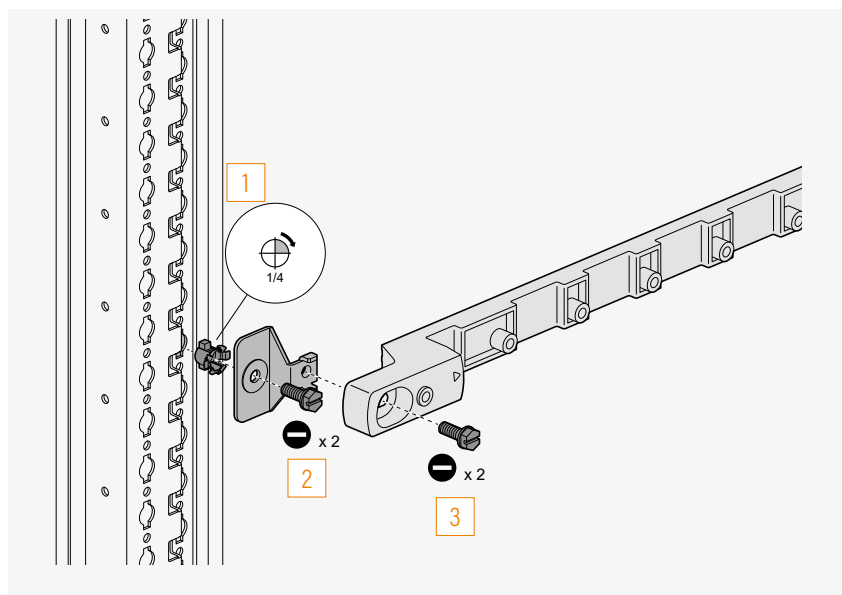


### Les supports isolants pour jeux de barres Cuivre

#### JEU DE BARRES EN POSITION ALIGNÉE

Ces supports isolants permettent le montage de jeu de barres Cuivre plates en position alignée  
 - réf. 0SB24M400CU : en vertical directement sur les montants fonctionnels des enveloppes 24 modules  
 - réf. 0SBXX400CU : en vertical sur traverses réf. 2PR24 ou 2PR36 pour les enveloppes 24 et 36 modules  
 Ces supports sont compatibles avec des barres Cuivre plates 18x4 mm, 25x5 mm et 32x5 mm.

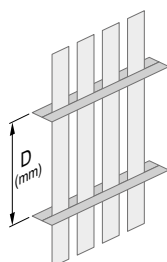
#### Réf 0SB24M400CU : montage sur montants fonctionnels



1. Insérer les écrous cage sur les montants fonctionnels.
2. Fixer les pattes de montage à l'aide des vis fournies.
3. Fixer le support isolant à l'aide des vis fournies.



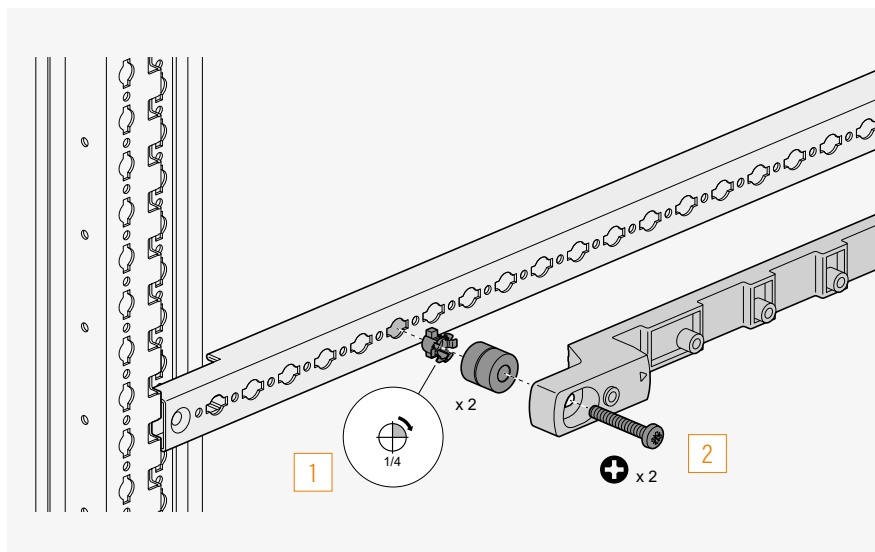
**Respecter la distance entre les support isolants (voir tableau ci-dessous)**



lcc	l <sub>pk</sub> (kA)	D (mm)					
		0SB24M400CU (XL <sup>3</sup> HP 630 24M)			0SBXX400CU (XL <sup>3</sup> HP 630 36M)		
		0 374 34 (18 x 4 mm)	0 374 18 (25 x 5 mm)	0 374 19 (32 x 5 mm)	0 374 34 (18 x 4 mm)	0 374 18 (25 x 5 mm)	0 374 19 (32 x 5 mm)
6	10	700	1300	1500	700	1300	1500
9	15	650	1000	1000	650	1000	1000
12	20	500	750	900	500	750	900
15	25	450	600	700	450	600	700
18	30	375	500	600	375	500	600
24	40	275	350	450	275	375	450
29	50	225	300	350	225	300	350
35	60	175	250	250	175	250	300
41	70	150	200	150	150	200	250
47	80	-	150	150	-	150	250



## Réf 0SBXX400CU : montage sur traverses



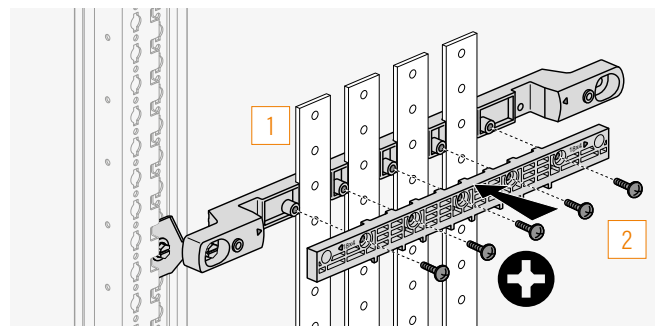
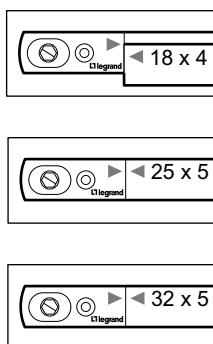
1. Insérer les écrous cage sur les montants fonctionnels.
2. Fixer le support grâce aux embouts, à l'aide des vis fournies.

**i** Respecter les distances d'isolement avec la traverse lors de la connexion des appareils sur jeu de barres (cosses, vis, répartiteur Lexiclic, etc)

**!** Respecter la distance entre les support isolants (voir tableau ci-contre)

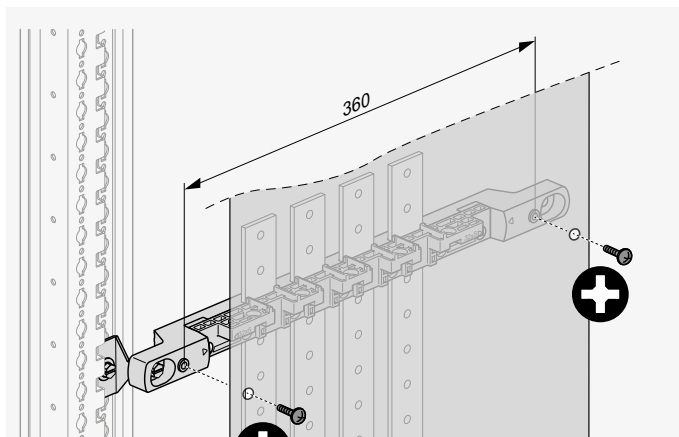
## Montage des barres Cuivre plates

En fonction de la section des barres à installer, la partie frontale du support est à tourner de façon à respecter ces positions :



1. Faire glisser les barres Cuivre plates dans les supports isolants.
2. Revisser la partie supérieure à l'aide des vis fournies.

## Montage d'un capot pour isolation des barres



Si besoin, une protection peut être installée pour restreindre l'accès aux barres cuivre.  
Le support est équipé de 2 trous de fixation d'entraxe 360 mm prévus à cet effet (vis fournies).

**💡** Il est également possible d'isoler les barres cuivre plates avec le profilé réf. 0 373 11 (p. 49)

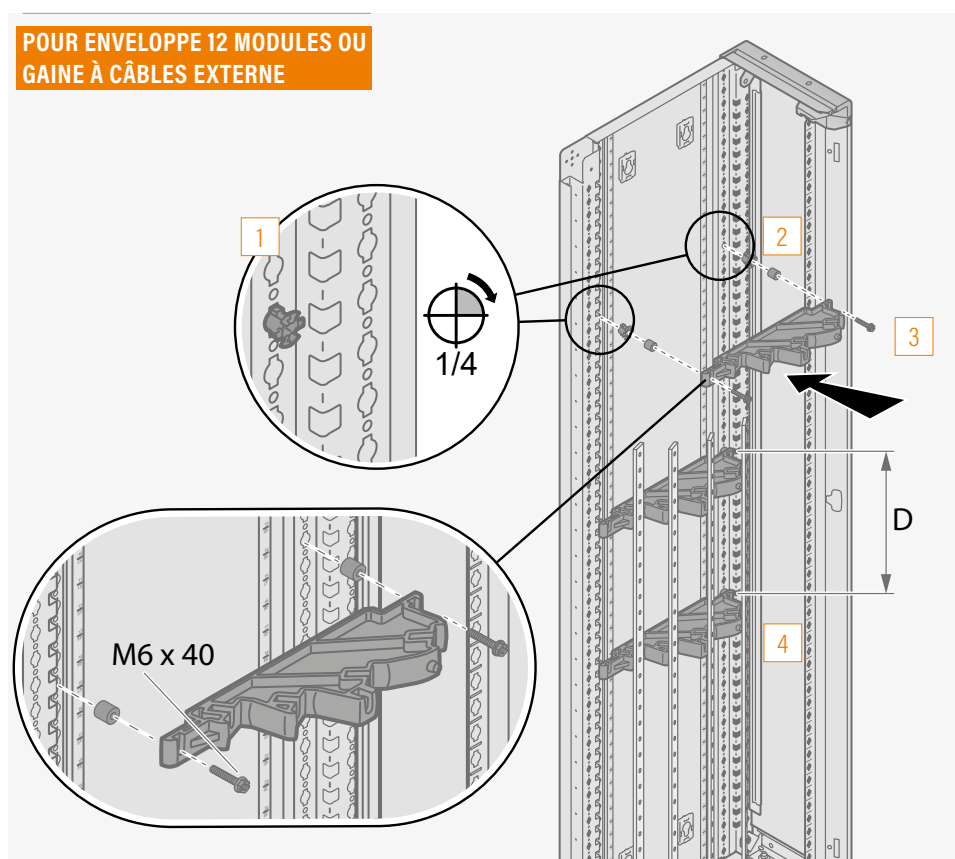
### Les supports isolants pour jeux de barres Cuivre (suite)

#### JEU DE BARRES EN POSITION INCLINÉE

Le support isolant réf. 0SBDXX400CU permet le montage de jeu de barres Cuivre plates en position inclinée en vertical dans une enveloppe 12 modules (ou gaine à câbles externe). Ces supports sont compatibles avec des barres Cuivre plates 18x4 mm, 25x4 mm, 25x5 mm et 32x5 mm.

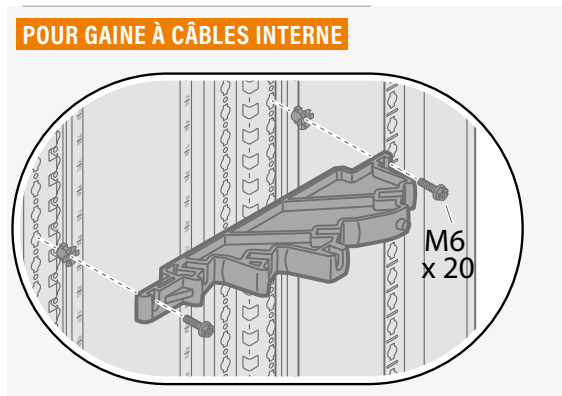
#### Réf 0SBDXX400CU : montage sur montants fonctionnels

##### POUR ENVELOPPE 12 MODULES OU GAINÉ À CÂBLES EXTERNE

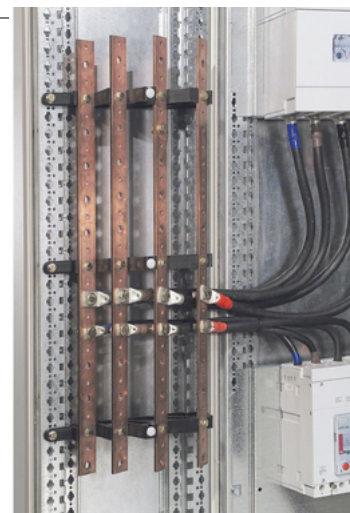


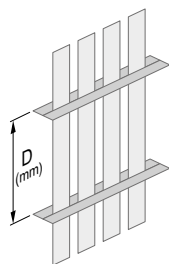
**!** Respecter la distance entre les supports isolants (voir tableau ci-contre).

##### POUR GAINÉ À CÂBLES INTERNE



1. Insérer les écrous cage sur les montants fonctionnels.
2. Positionner les embouts isolants.
3. Fixer le support isolant à l'aide des vis fournies (M6 x 40 pour une installation dans une enveloppe 12 modules ou M6 x 20 et sans embout pour une installation dans une gaine à câbles externe).
4. Fixer les autres supports selon le même principe en respectant les distances indiquées dans le tableau ci-contre.

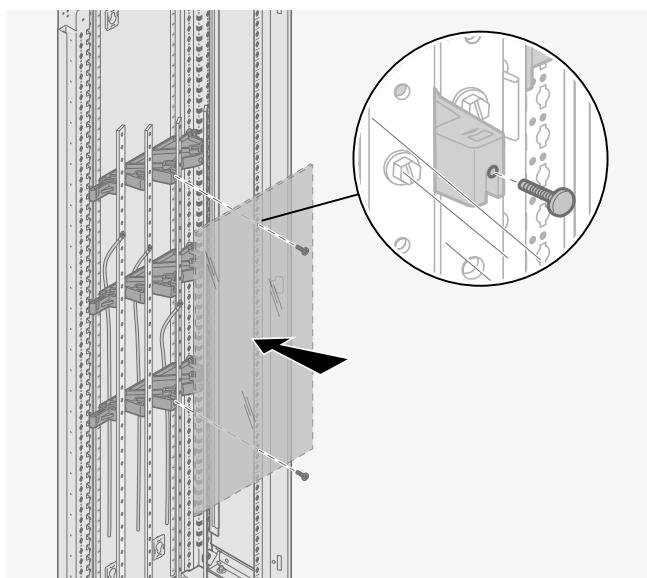




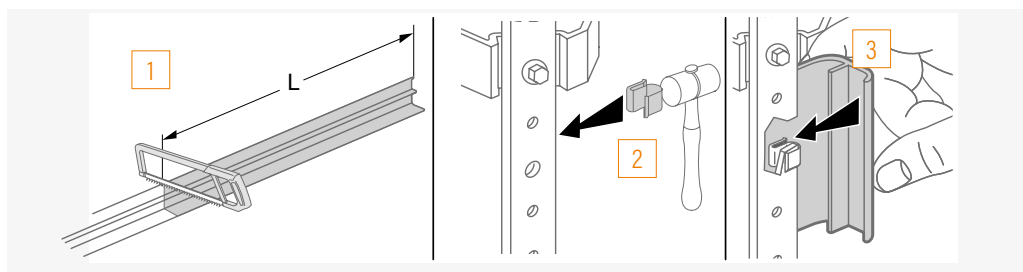
	D (mm)			
	0 374 34 (18 x 4 mm)	0 374 38 (18 x 4 mm)	0 374 18 (25 x 5 mm)	0 374 19 (32 x 5 mm)
10	550	650	800	900
15	400	600	700	800
20	300	450	550	700
25	250	350	400	500
30	200	300	350	400
35	150	250	300	350
40	150	200	300	300
45	-	150	200	200
50	-	150	175	100
55	-	100	150	100
60	-	-	150	-

## Montage d'un capot pour isolation des barres

Si besoin une protection peut être installée pour restreindre l'accès aux barres Cuivre.  
Le capot peut être fixé sur la partie supérieure du support isolant avec des vis (non fournies)



## Montage d'un profilé isolant réf. 0 373 11 pour barres Cuivre plates

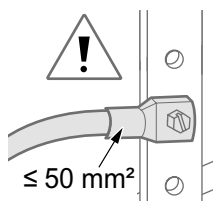


1. Découper le profilé réf. 0 373 11 à longueur nécessaire entre les supports isolants.
2. Positionner le support sur la barre Cuivre plate.
3. Clipper le profilé réf. 0 373 11 sur la barre Cuivre plate.

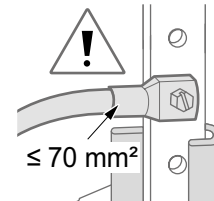
**i**

### Cosses pour raccordement sur barres Cuivre :

Dans le cas d'une installation sans profilé isolant réf. 0 373 11 les cosses doivent être de section  $\leq 50 \text{ mm}^2$



Dans le cas d'une installation avec profilé isolant réf. 0 373 11 les cosses doivent être de section  $\leq 70 \text{ mm}^2$



## LA RÉPARTITION

### Les supports isolants pour jeux de barres Cuivre (suite)

#### JEU DE BARRES EN POSITION INCLINÉE

Le support isolant réf. 0SBXX800CU permet le montage de jeu de barres Cuivre plates en position inclinée :

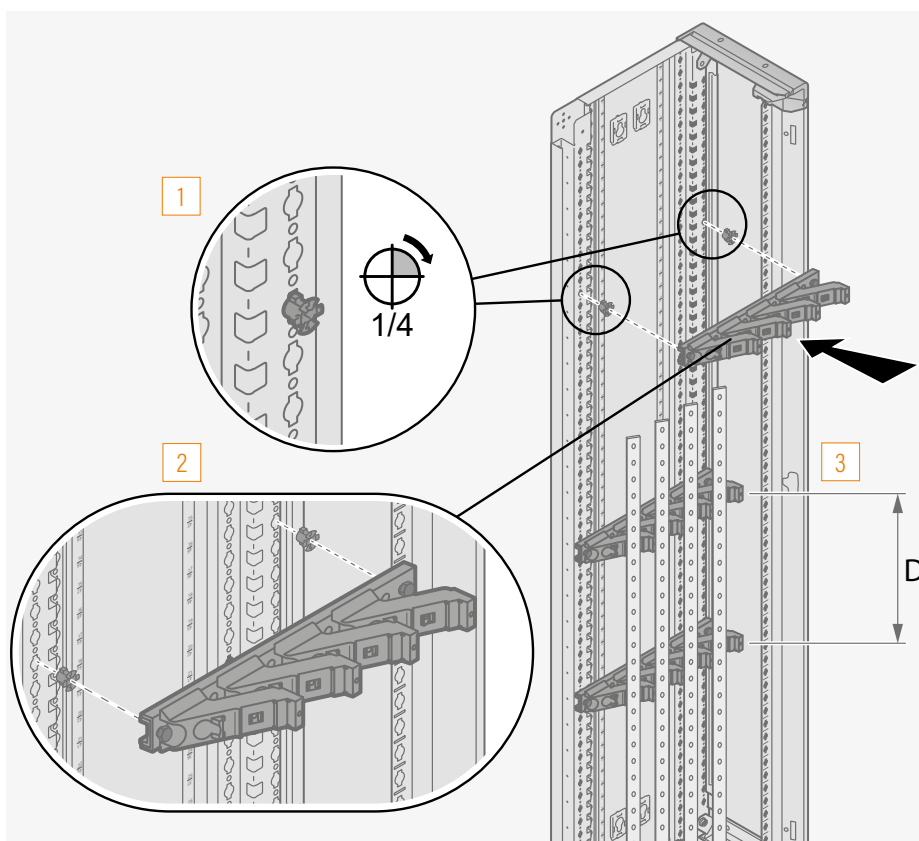
- en position verticale sur les montants fonctionnels dans des enveloppes 12 modules ou gaines à câbles externes

- en position horizontale sur les montants fonctionnels dans des enveloppes 24 modules

Ces supports sont compatibles avec des barres Cuivre plates 18x4 mm, 25x5 mm, 32x5 mm, 50x5 mm et 63x5 mm.

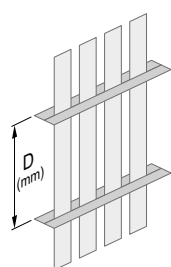


#### Réf 0SBXX800CU : jeu de barres en position verticale dans enveloppes largeur 400 mm



1. Insérer les écrous cage sur les montants fonctionnels.
2. Fixer le support isolant à l'aide des vis montées.
3. Fixer les autres supports selon le même principe en respectant les distances indiquées dans le tableau ci-dessous.

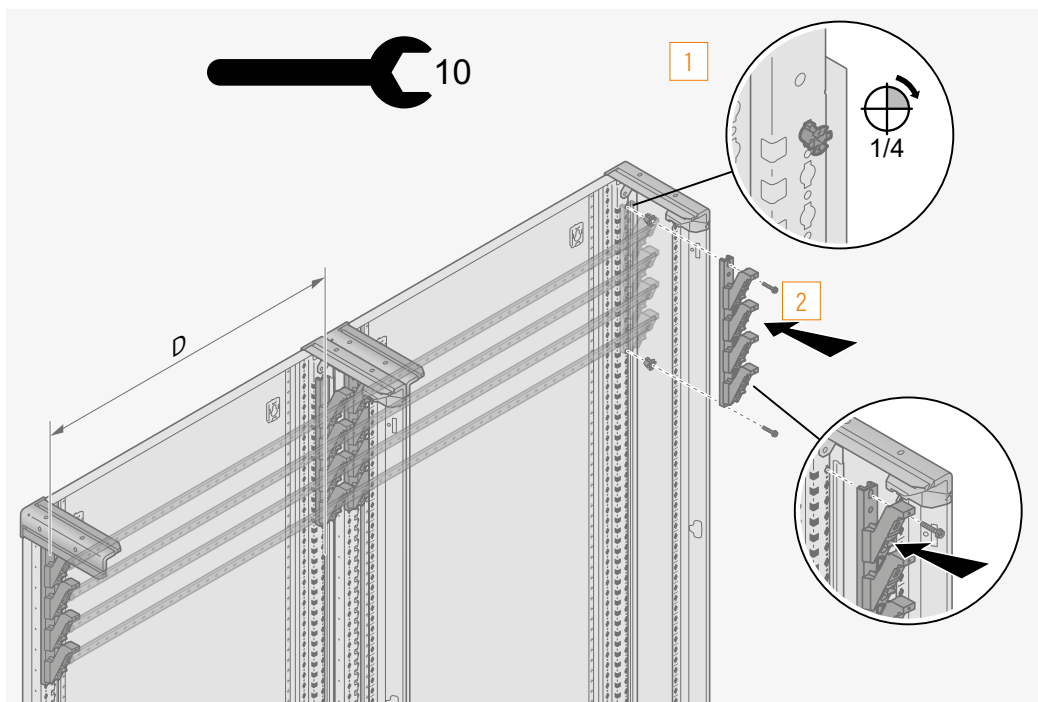
**⚠ Respecter la distance entre les supports isolants (voir tableau ci-dessous).**



	D (mm)				
	0 374 34 (18 x 4 mm)	0 374 18 (25 x 5 mm)	0 374 19 (32 x 5 mm)	0 374 40 (50 x 5 mm)	0 374 41 (63 x 5 mm)
10	800	800	900	-	-
15	400	600	600	700	800
20	300	450	500	600	700
25	250	350	400	500	550
30	225	300	350	400	450
35	200	250	300	350	400
40	175	200	250	275	300
45	150	200	200	225	250
50	150	150	150	200	200
60	125	125	125	150	150
70	100	100	100	150	150
80	-	-	-	-	100
90	-	-	-	-	-



## Réf OSBXX800CU : jeu de barres en position horizontale dans enveloppes largeur 600 mm ou 800 mm



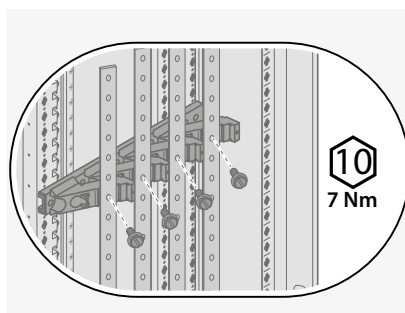
1. Insérer les écrous cage sur les montants fonctionnels.
2. Fixer le support isolant à l'aide des vis montées.
3. Fixer les autres supports selon le même principe en respectant les distances indiquées dans le tableau ci-contre.

**i** Afin de respecter les distances entre les supports isolants, utiliser les traverses réf. 2PR24 ou 2PR36.

### Montage des barres Cuivre plates

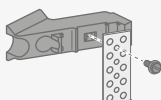


1. Faire glisser les barres Cuivre plates dans les supports isolants.
2. Les fixer avec les 4 vis fournies.



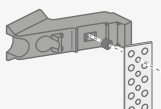
En fonction des barres à installer, la fixation sur les supports se fait avec les 4 vis M6 fournies.

18 x 4  
25 x 5  
32 x 5



Les barres Cuivre 50 x 5 et 63 x 5 mm nécessitent l'utilisation des caches isolants fournis.

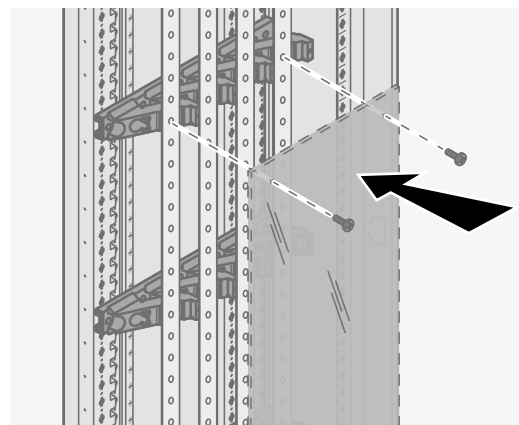
50 x 5  
63 x 5



### Montage d'un capot pour isolation des barres

Si besoin une protection peut être installée pour restreindre l'accès aux barres Cuivre.

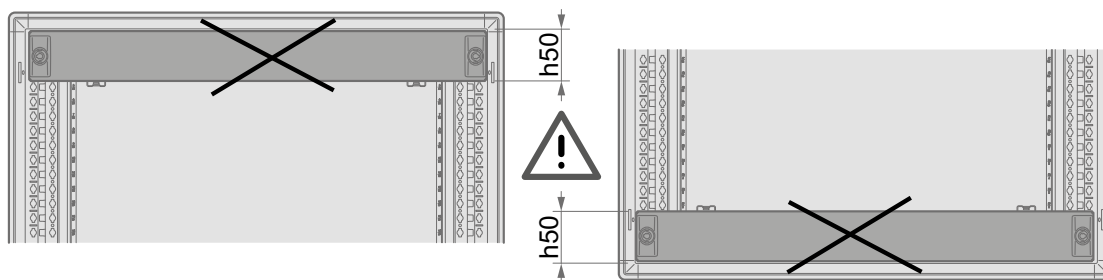
Le capot peut être fixé sur la partie supérieure du support isolant avec les 2 vis fournies.



## MONTAGE DES FINITIONS

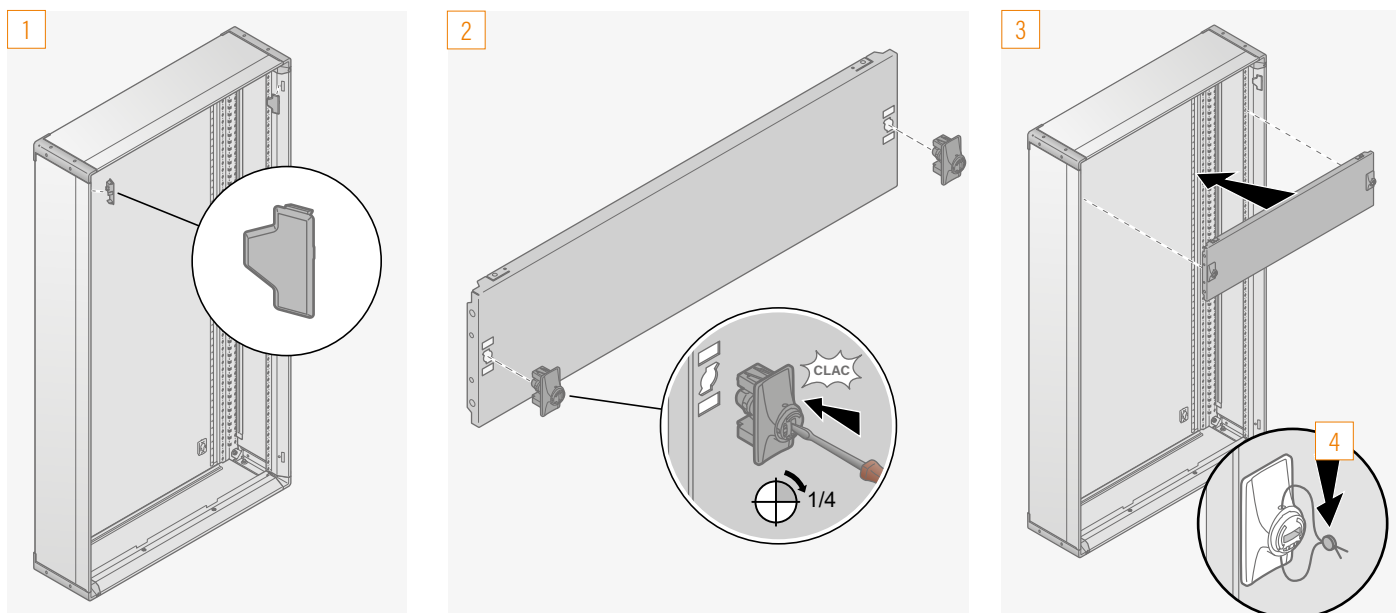
### Montage des plastrons

Une fois les interventions à l'intérieur du coffret effectuées, les plastrons métal doivent être installés sur le cadre de l'enveloppe pour obtenir l'IP 30. Tous les plastrons sont à équiper des fermetures par 1/4 de tour réf. 0KQT et sont plombables.



⚠ Il n'est pas possible de monter un plastron hauteur 50 mm en haut ou en bas d'un coffret ou d'une armoire XL<sup>3</sup> HP 630. Le montage d'un plastron hauteur 200 mm avec fenêtre décentrée peut vous permettre de répondre à cette configuration.

### MONTAGE DES PLASTRONS MÉTAL 1/4 DE TOUR



1. Avant d'installer les plastrons, insérer les obturateurs sur le cadre de l'enveloppe.

2. Insérer les fermetures par 1/4 tour réf. 0KQT.

3. Fixer le plastron sur l'enveloppe en verrouillant la fermeture par 1/4 tour.

4. Une fois verrouillées (position horizontale), les fermetures des plastrons peuvent être plombées si nécessaire.



Il est possible de rajouter des porte-repères réf. 3 397 55 (24 modules) ou 3 397 56 (36 modules) sur les plastrons. Ils sont fournis avec des jeux d'étiquettes et permettent un repérage complémentaire aux porte-étiquettes des appareils modulaires.



## Montage des plastrons (suite)

### MONTAGE D'UN PLASTRON PLEIN POUR GAINES À CÂBLES EXTERNES OU INTERNES

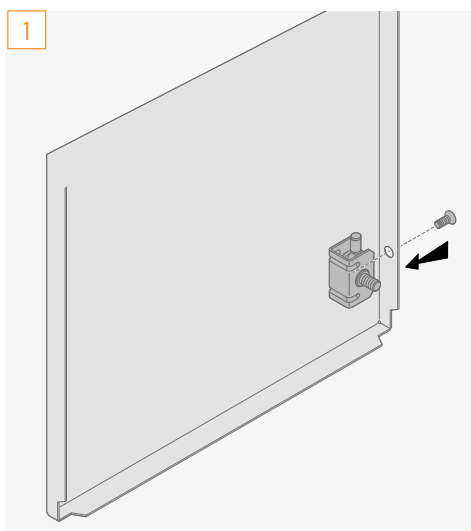
Le principe de montage du plastron plein est identique pour les gaines à câbles externes ou les gaines à câbles internes.

- réf. 2PF075VI/090VI/105VI/120VI/135VI/150VI/165VI (jusqu'à hauteur 1650 mm), pour les gaines à câbles internes, livrés avec 2 charnières et 2 fermetures par 1/4 tour.

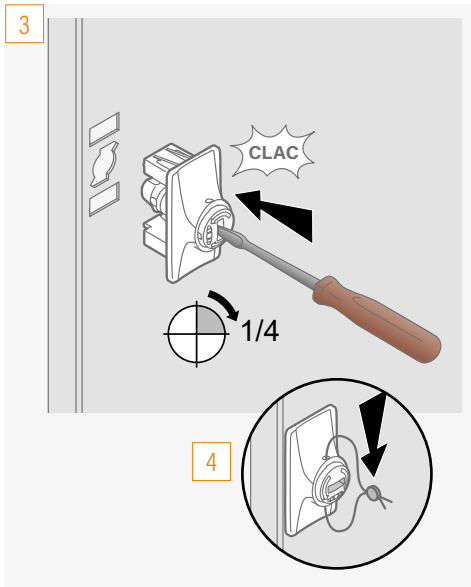
Pour la hauteur 1800 mm, associer 2 plastrons réf. 2PF090VI, pour la hauteur 1950 mm associer les plastrons réf. 2PF090VI + 2PF105VI.

- réf. 2PF07512/09012/10512/12012/13512/15012/16512 (jusqu'à hauteur 1650 mm), pour les gaines à câbles externes, livrés avec 2 charnières (pour les hauteurs  $\leq 1350$ mm), 3 charnières (pour les hauteurs  $\geq 1500$ mm) et 2 fermetures par 1/4 tour.

Pour la hauteur 1800 mm, associer 2 plastrons réf. 2PF09012, pour la hauteur 1950 mm associer les plastrons réf. 2PF09012 + 2PF10512.

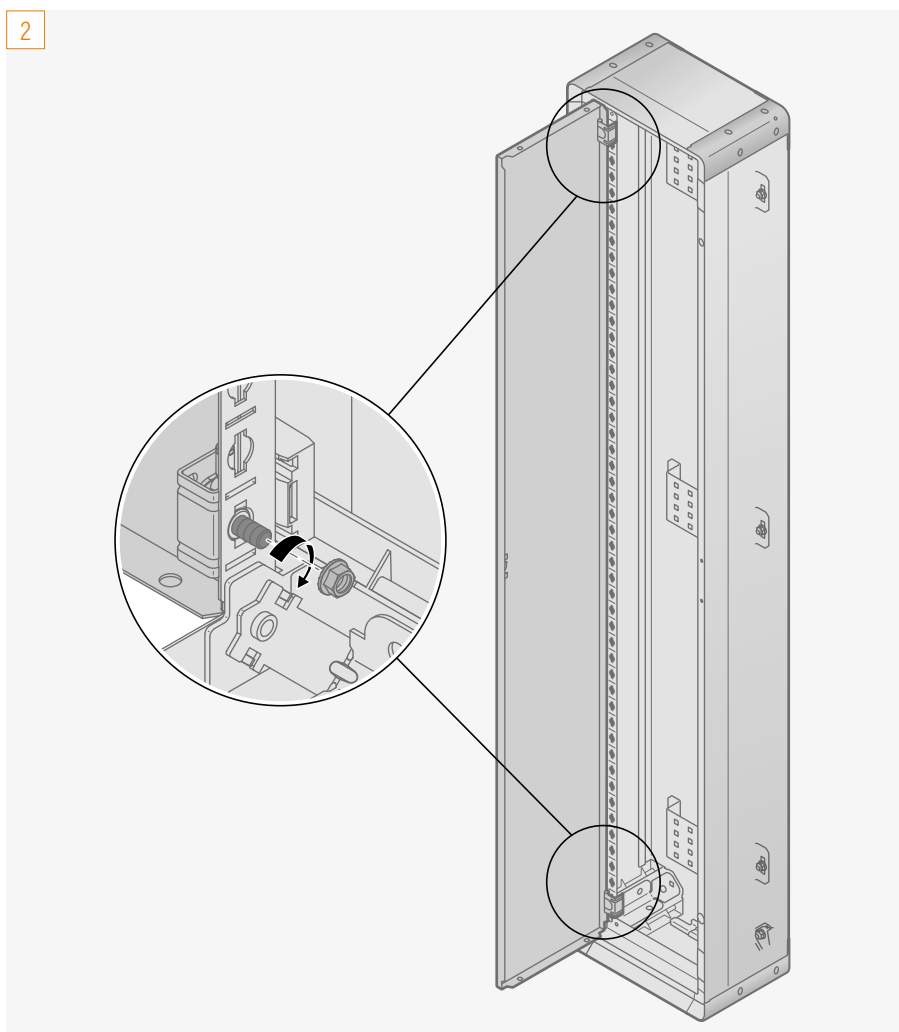


1. Insérer les charnières sur le plastron et les visser en haut, en bas et au centre du plastron plein.



3. Insérer les fermetures par 1/4 tour et verrouiller le plastron.

4. Une fois verrouillées (position horizontale), les fermetures des plastrons peuvent être plombées si nécessaire.



2. Fixer l'écrou sur le support plastron de la gaine à câbles.

**i**

**Pour les hauteurs 1800 mm et 1950 mm, associer 2 plastrons hauteur 900 mm ou 1 plastron hauteur 1050 mm et un autre de 900 mm, selon ce principe de montage.**

# ENVELOPPES IP 30 À IP 43

## MONTAGE DES FINITIONS


### La liaison équipotentielle

#### DU CHÂSSIS

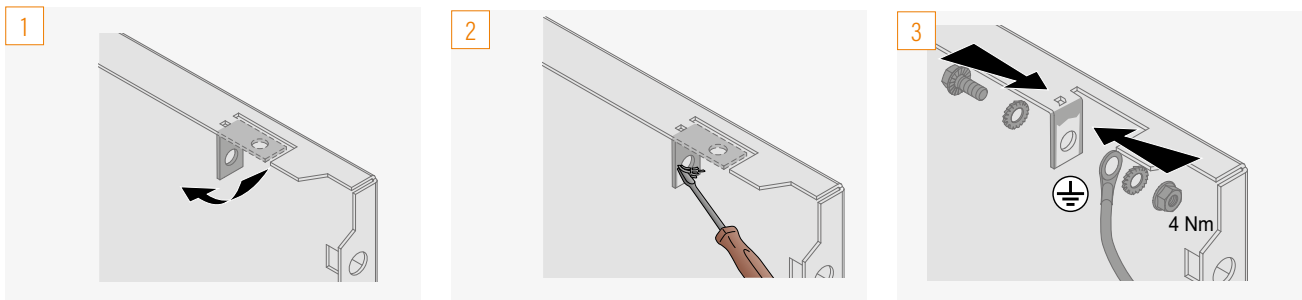
Il n'est pas nécessaire de raccorder le châssis du coffret à la Terre, la mise à la Terre est automatique.

#### DU PLaSTRON


En cas de montage d'appareil de mesure ou d'Auxiliaire de Commande et de Signalisation (ACS) de tension  $U > 50$  V, le plastron doit être relié à la Terre.

 Rappel norme : il est nécessaire d'informer de la présence d'un danger électrique, par exemple avec un autocollant apposé sur le plastron.

 vis multi-empreinte



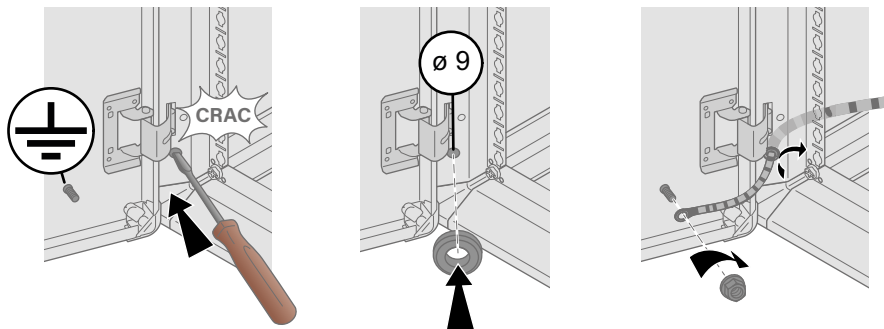
1. Replier une patte sur le haut ou le bas du plastron.
2. Enlever à l'aide d'un outil plat la peinture sur la patte pour permettre la mise à la Terre.
3. Insérer et fixer le conducteur de liaison équipotentielle réf. OCMT.


 Le diamètre du trou de raccordement pour la liaison équipotentielle est de 4 mm.

#### DE LA PORTE

En cas de montage d'appareil de mesure ou d'Auxiliaire de Commande et de Signalisation (ACS) de tension  $U > 50$  V sur porte, la porte doit être reliée à la masse.

1. Le cadre du coffret est prépercé pour accueillir le conducteur de liaison.
2. Insérer le joint fourni  $\varnothing 9$ mm avec la porte.
3. Raccorder le conducteur de liaison équipotentielle réf. OCMR.



 Rappel norme : il est nécessaire de repérer avec un autocollant de signalisation de danger électrique la porte concernée.

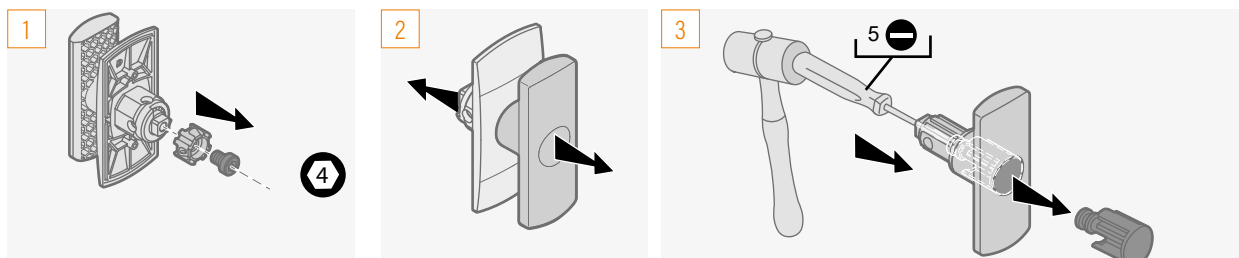


## Montage des portes hauteur $\leq 1350$ mm

### MONTAGE DU BARILLET SUR LA POIGNÉE (OPTIONNEL)

Les portes sont livrées avec une poignée 1/4 de tour à monter et peuvent être équipées de barillets interchangeables. Les étapes de montage sont identiques quel que soit le type de porte (plate métal ou plate vitrée)

#### Etape 1 : démontage de la poignée

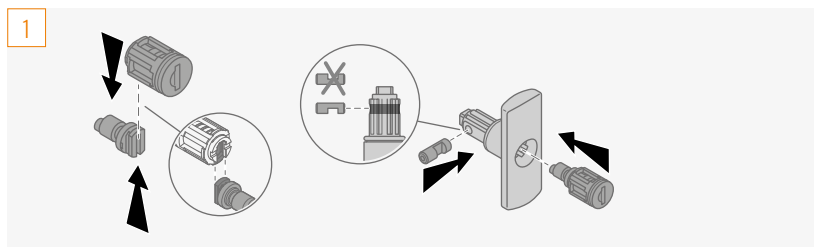


1. Démontez le support de la poignée.
2. Séparez les éléments (poignée et support).
3. Enlever l'obturateur de la poignée.

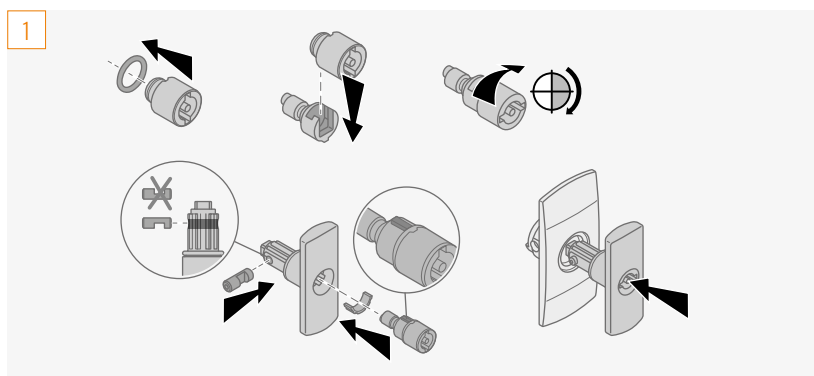
*i* Il est possible de monter les barillets avec la poignée montée sur la porte.

#### Etape 2 : montage du barillet

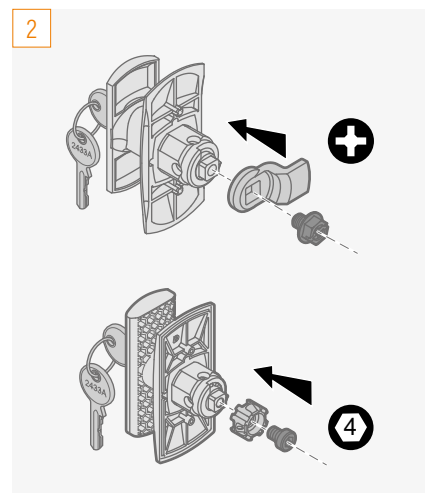
Barillet à clé réf. 2CLKT405 / 2CLKT455 / 2CLKT1242E / 2CLKT2433A



Barillet double barre réf. 2CLKTDB



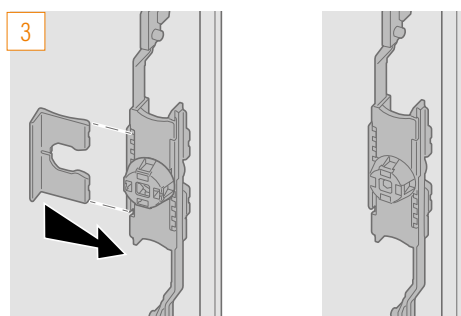
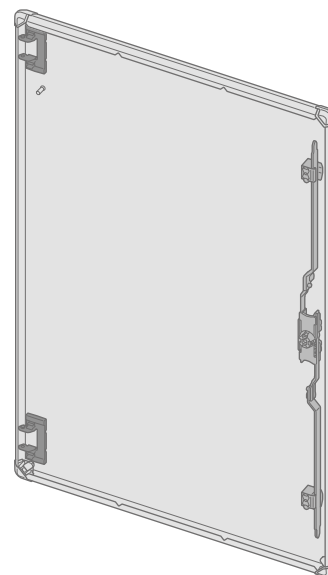
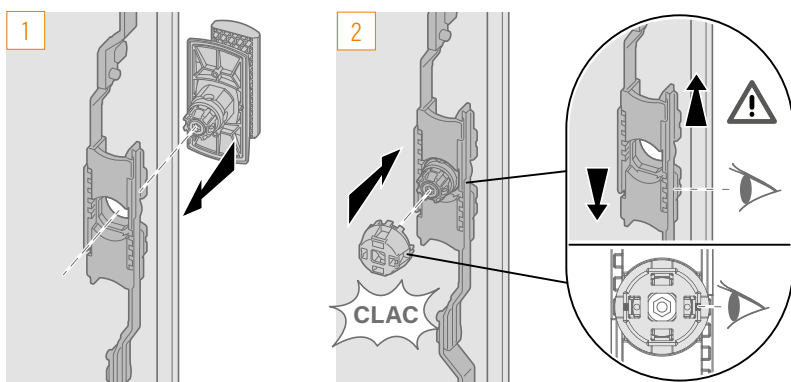
1. Clipper l'adaptateur à l'arrière du barillet.  
Positionner dans le bon sens l'accessoire de blocage et insérer l'ensemble dans la partie frontale de la poignée.  
Réunir le support de la poignée avec la partie frontale.
2. Verrouiller l'ensemble par l'arrière de la poignée avec un écrou (différent en fonction du type de poignée).



## MONTAGE DES FINITIONS

### Montage des portes hauteur $\leq 1350$ mm (suite)

#### MONTAGE DE LA POIGNÉE SUR PORTE



1. Faire glisser la poignée sur la face extérieure de la porte.
2. Positionner l'équerre métal sur la face intérieure de la porte.
3. Bloquer cet ensemble avec l'écrou.



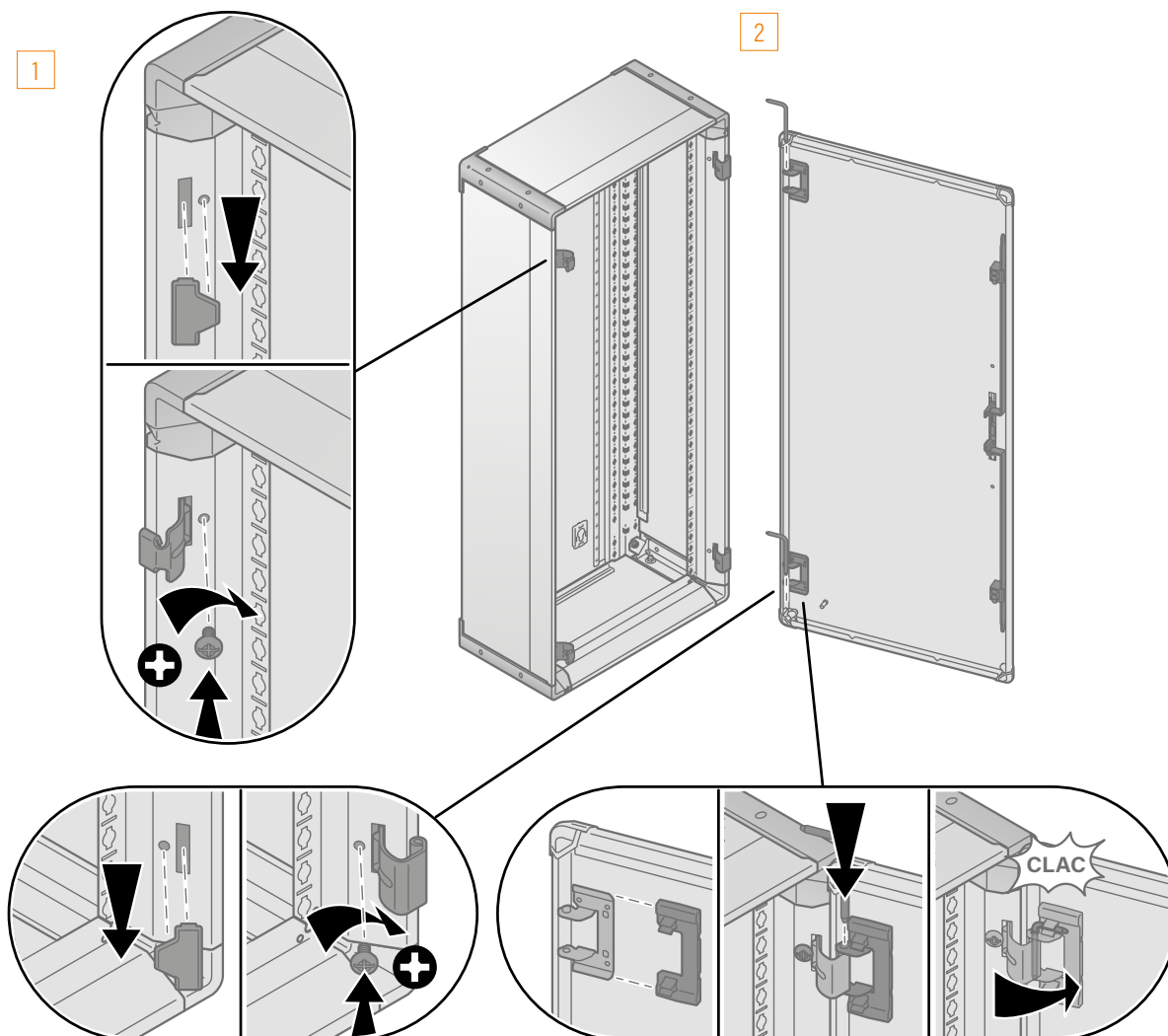
## MONTAGE DE LA PORTE

Les portes sont réversibles et peuvent être installées à gauche ou à droite.

Les étapes de montage sont identiques quel que soit le type et la taille de la porte (métal ou verre).

Les enveloppes hauteur  $\leq 1350$  mm sont livrées avec 4 charnières.

Le sens d'ouverture de la porte détermine le côté de montage des charnières.



1. Enlever les obturateurs et fixer les 3 charnières à la place des obturateurs à l'aide des vis fournies.
2. Glisser la pièce de liaison à l'intérieur de la porte, l'aligner avec les charnières et verrouiller le montage avec l'axe fourni.

# ENVELOPPES IP 30 À IP 43

## MONTAGE DES FINITIONS

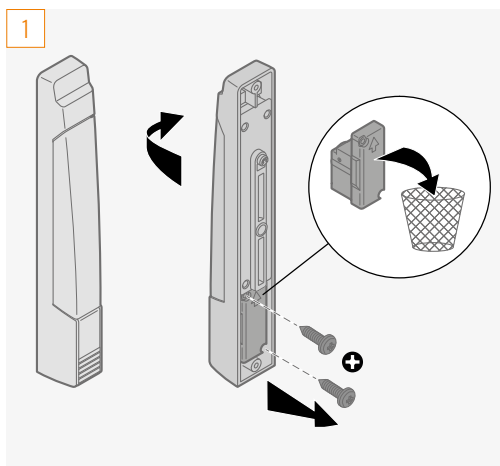
### Montage des portes hauteur $\geq 1500$ mm

#### MONTAGE DU BARILLET SUR LA POIGNÉE (OPTIONNEL)

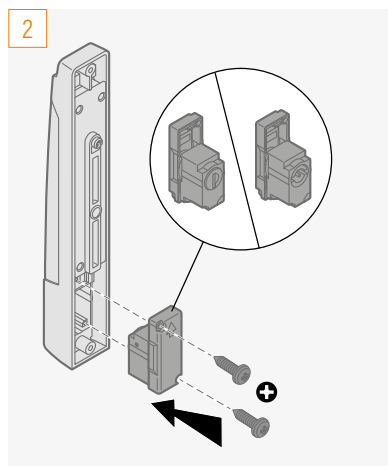
De série, la poignée est équipée d'un bouton poussoir.

La poignée à levier est compatible avec :

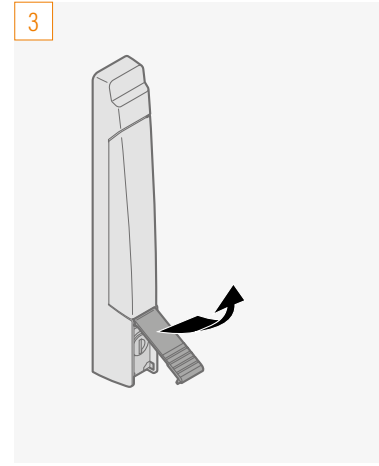
- les barillets à clé réf. 0CLKB405 / 0CLKB421 / 0CLKB455 / 0CLKB1242E / 0CLKB2433A / 0CLKB3113, livrés avec 2 clés,
- le barillet double barre réf. 0CLKBDB, livré avec 1 clé.



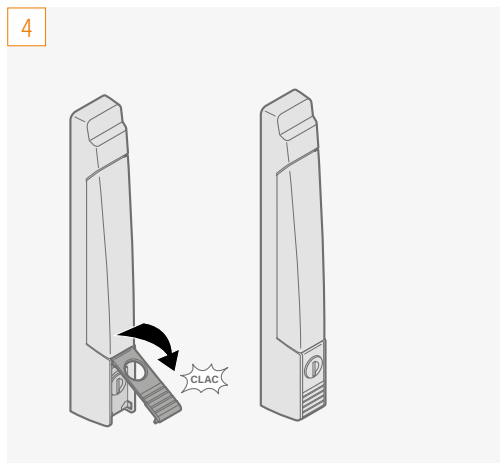
1. Dévisser l'obturateur par l'arrière de la poignée.



2. Insérer à la place le barillet.

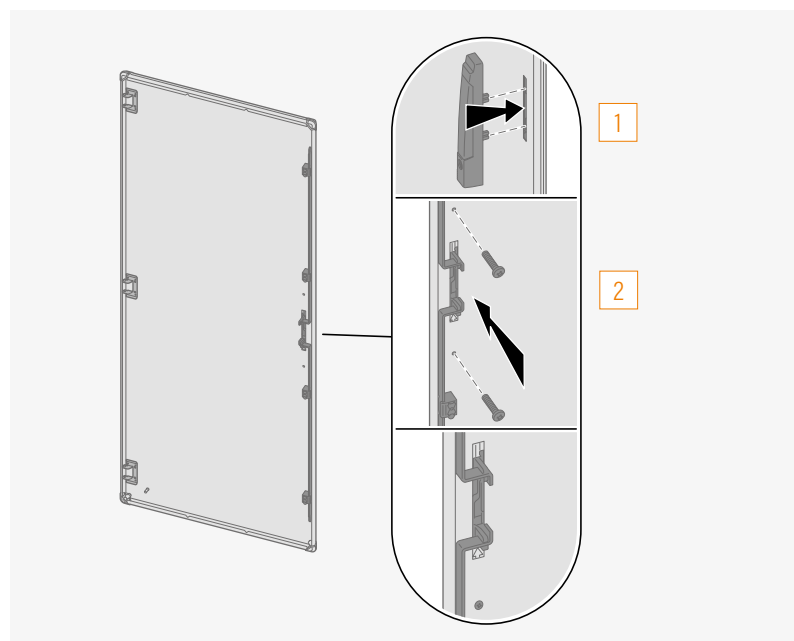


3. Enlever l'obturateur d'origine.



4. Positionner l'obturateur livré avec le barillet.

#### MONTAGE DE LA POIGNÉE SUR PORTE



1. Insérer la poignée sur la face extérieure de la porte.
2. Positionner les 2 encoches de la poignée sur la tringlerie.  
Bloquer la poignée avec les 2 vis fournies sur la face interne de la porte dans les 2 pré-perçages de la porte.



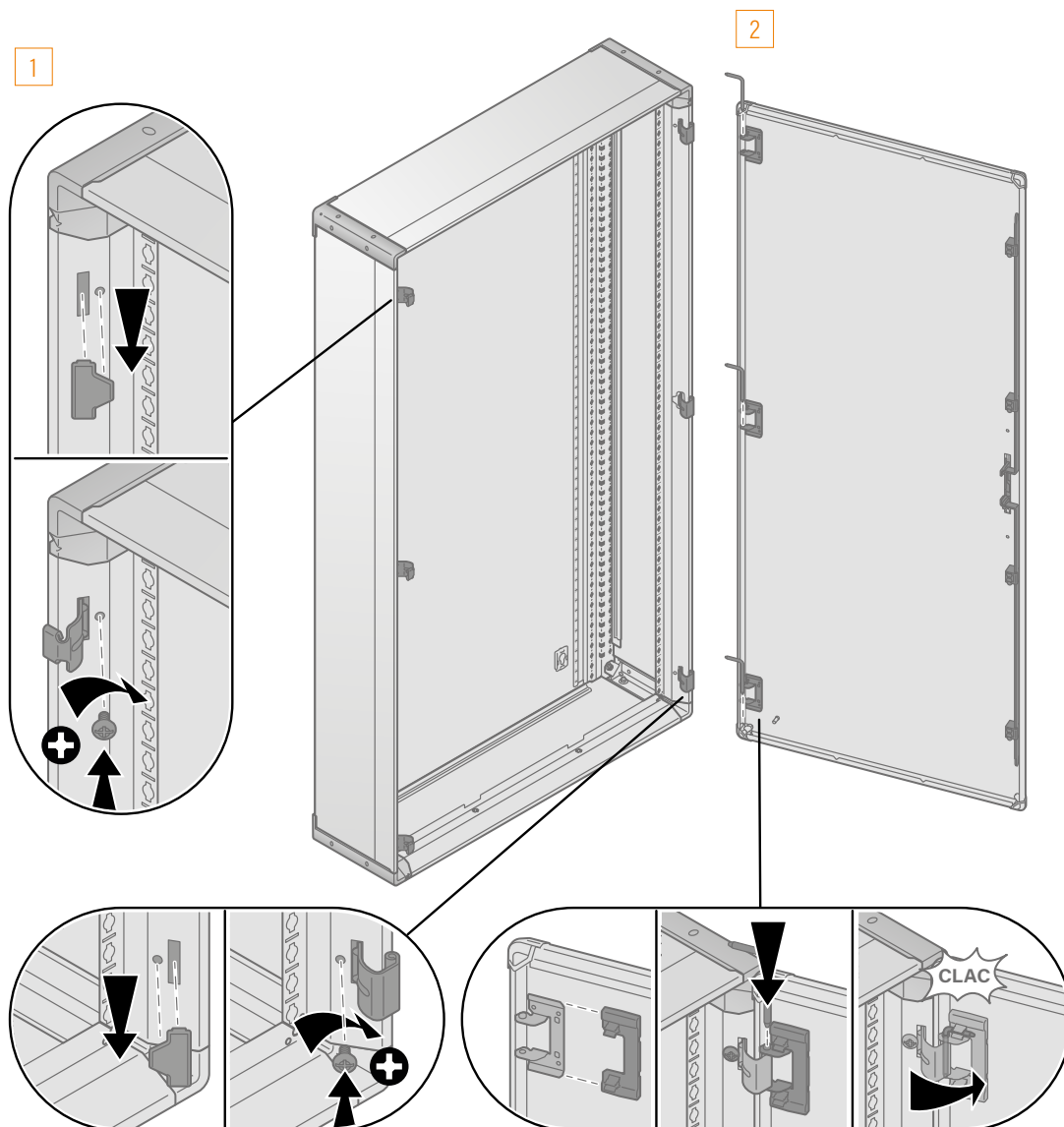
## MONTAGE DE LA PORTE

Les portes sont réversibles et peuvent être installées à gauche ou à droite.

Les étapes de montage sont identiques quel que soit le type et la taille de la porte (métal ou verre).

Les enveloppes hauteur  $\geq 1500$  mm sont livrées avec 6 charnières.

Le sens d'ouverture de la porte détermine le côté de montage des charnières.



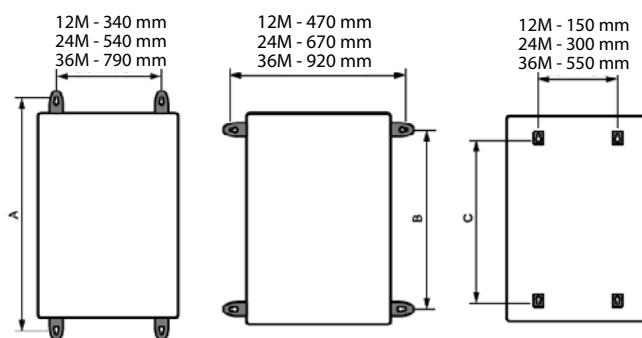
1. Enlever les obturateurs et fixer les 3 charnières à la place des obturateurs à l'aide des vis fournies.
2. Glisser la pièce de liaison à l'intérieur de la porte, l'aligner avec les charnières et verrouiller le montage avec l'axe fourni.

### Fixation

#### 2 TYPES DE FIXATION SONT POSSIBLES

##### FIXATIONS EXTERNES

##### FIXATIONS INTERNES



Hauteur enveloppe (mm)	A (mm)	B (mm)	C (mm)
806	876	746	617
956	1026	896	767
1106	1176	1046	917
1256	1326	1196	1067
1406	1476	1346	1217
1556	1626	1496	1367
1706	1776	1646	1517
1856	1926	1796	1667
2006	2076	1946	1817

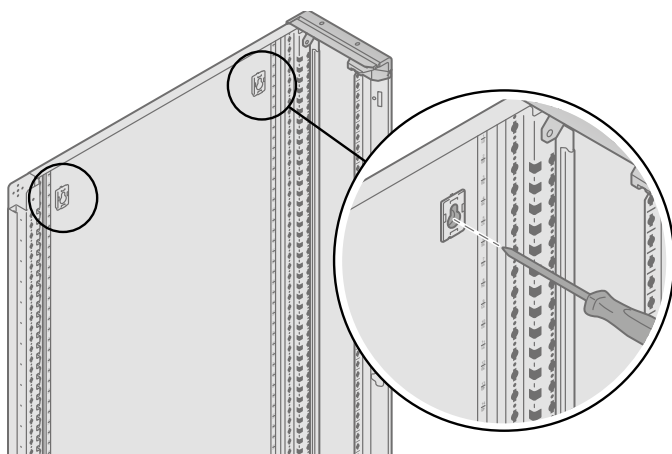


**Fixation en cas de jumelage ou gaine à câble externe :**  
**utiliser les cotes du tableau ci-dessus qui sont valables pour chaque enveloppe, à dupliquer en cas de jumelage ou gaine à câble externe (voir cotes pour 12 modules)**

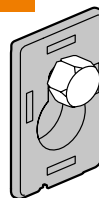


## FIXATION PAR L'INTÉRIEUR DU COFFRET

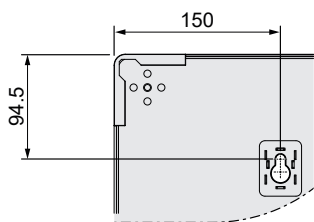
Les enveloppes XL<sup>3</sup> HP 630 possèdent 4 points de fixation internes.



1. Défoncer les boutonnières.
2. Fixer le coffret par 4 vis Ø 6 mm et rondelles (non fournies).



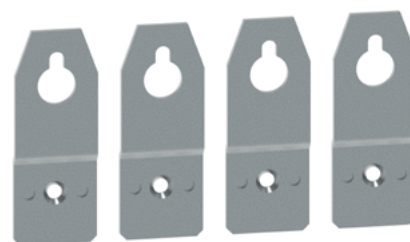
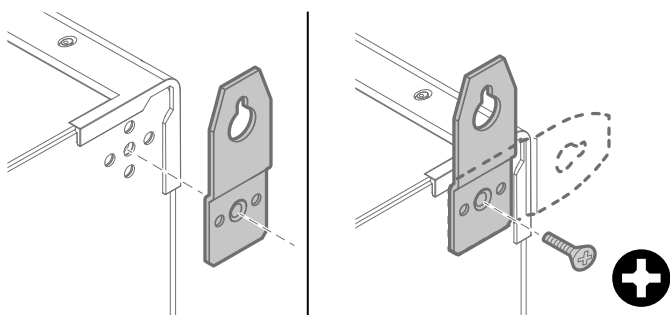
Les boutonnières permettent l'accrochage et le décrochage des coffrets.



## FIXATION PAR L'EXTÉRIEUR AVEC LES PATTES DE FIXATION RÉF. 2KFM

Les pattes de fixation murales réf. 2KFM peuvent s'installer en position horizontale ou verticale au dos du coffret.

La visserie nécessaire est fournie.



1. Enlever le bouchon à l'arrière du coffret.
2. Fixer les pattes verticalement ou horizontalement à l'aide des vis fournies.



Ne pas utiliser ces pattes de fixation pour le levage de l'enveloppe

# COFFRETS ET ARMOIRES DE DISTRIBUTION XL<sup>3</sup> HP 630 ENVELOPPES IP 55



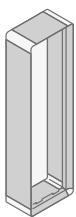
## PRÉSENTATION

Les coffrets et armoires XL<sup>3</sup> HP 630 IP 55 métal sont des enveloppes aux dimensions optimisées pour la distribution d'énergie jusqu'à 630 A, adaptées pour un usage intérieur en milieu nécessitant un indice de protection élevé. Plusieurs combinaisons sont possibles grâce à plusieurs largeurs disponibles :

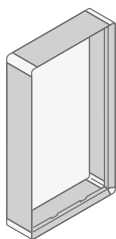
### Elles se répartissent en :

- coffrets ou armoires à équiper en 12 modules/rangée, 24 modules/rangée ou 36 modules/rangée,
- gaines à câbles externes 12 modules/rangée,
- gaines à câbles internes pour coffrets ou armoires largeur 36 modules/rangée.

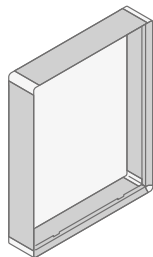
### UNE GAMME, UNE MULTITUDE DE COMBINAISONS POSSIBLES



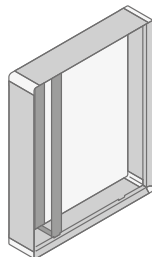
12 modules



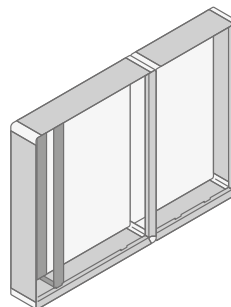
24 modules



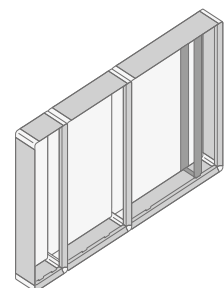
36 modules



Gaine à câbles interne



Gaine à câbles interne et  
enveloppes jumelées



Gaine à câbles externe,  
enveloppes jumelées avec  
gaine à câbles interne

### QUELQUES POINTS CLÉS

- IP 55 - IK 08 avec porte
- RAL 7035
- Tenue aux court-circuits Icc : 50 kA
- Courant de courte durée admissible (Icw) : 36 kA pour 0,5 seconde avec barres Alu.
- Permettent de répondre aux exigences des normes EN IEC 61439-1 et EN IEC 61439-2
- Tenue au feu selon IEC 6095-2-11 : 750°C
- Adaptés aux installations dans les ERP et ERT



**Non compatibles avec une utilisation extérieure sans abri.**



**Fiche technique disponible, pour plus d'informations sur les lieux d'installation, résistance du produit etc**

► **consultez le catalogue en ligne sur [legrand.com](http://legrand.com)**



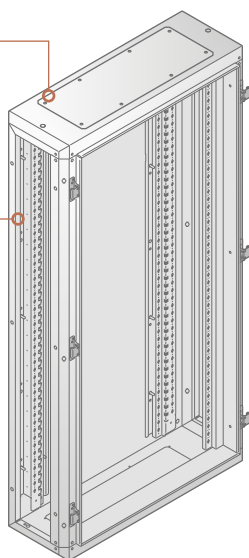
**Fiche  
technique**



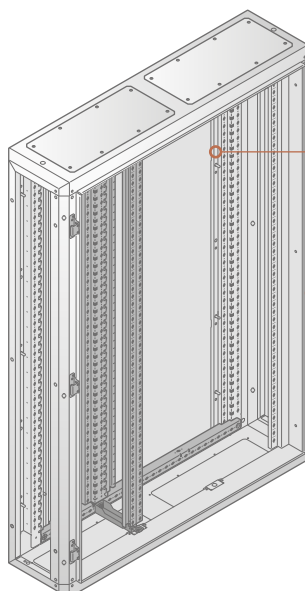
# COFFRETS ET GAINES À CÂBLES INTERNES

Fixation au mur par l'extérieur du coffret avec pattes de fixation

A équiper de panneaux latéraux à visser



24 modules/rangée



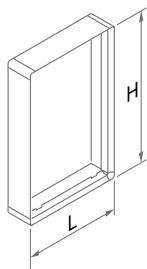
Structure soudée livrée avec fond et montants fonctionnels fixés

2 finitions de porte<sup>(1)</sup> :  
- pleine en métal  
- vitrée

36 modules/rangée avec gaine à câbles interne

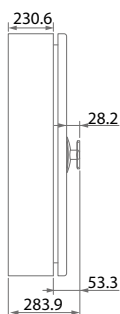
<sup>(1)</sup> Porte non représentée

## COFFRETS DE DISTRIBUTION À ÉQUIPER

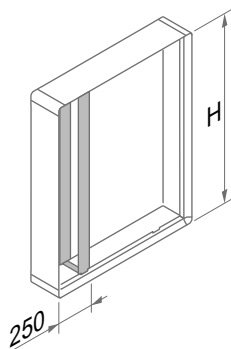
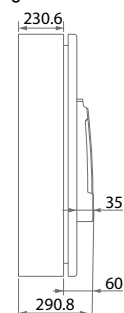


	24 modules/rangée				36 modules/rangée			
Hauteur plastronnable (mm)	750	900	1050	1200	750	900	1050	1200
Hauteur extérieure (mm)	846	996	1146	1296	846	996	1146	1296
Largeur x Profondeur sans porte (mm)	706 x 230.6				956 x 230.6			
Références	2AR07524IP55	2AR09024IP55	2AR10524IP55	2AR12024IP55	2AR07536IP55	2AR09036IP55	2AR10536IP55	2AR12036IP55

Poignée 1/4 tour



Poignée à levier



## PORTES

Plate métal	2PC07524	2PC09024	2PC10524	2PC12024	2PC07536	2PC09036	2PC10536	2PC12036
Plate vitrée	2PV07524	2PV09024	2PV10524	2PV12024	2PV07536	2PV09036	2PV10536	2PV12036

## GAINES À CÂBLES INTERNES POUR COFFRETS 36 MODULES/RANGÉE

Hauteur plastronnable (mm)	750	900	1050	1200
Hauteur extérieure (mm)	846	996	1146	1296
Références	2VI075	2VI090	2VI105	2VI120

# ENVELOPPES IP 55

## PRÉSENTATION

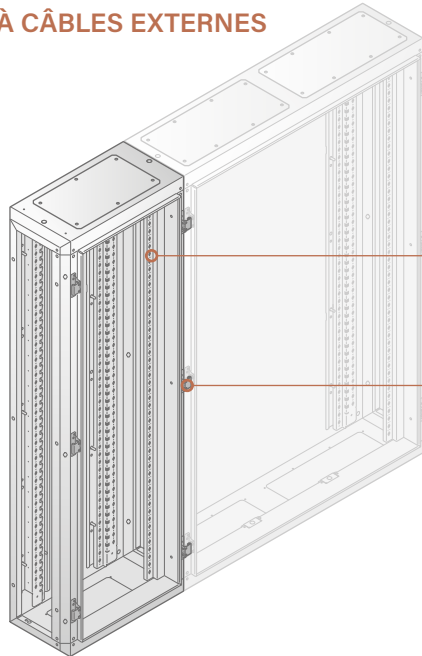
### COFFRETS OU ARMOIRES 12 MODULES OU GAINES À CÂBLES EXTERNES

Fixation au mur par l'extérieur du coffret avec pattes de fixation

A équiper de panneaux latéraux à visser



12 modules/rangée



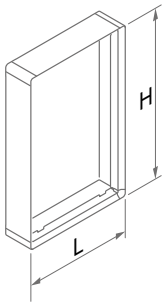
Structure soudée livrée avec fond et montants fonctionnels fixés

Porte pleine en métal <sup>(1)</sup> :

Gaine à câbles externe

<sup>(1)</sup> Porte non représentée

### GAINES À CÂBLES EXTERNES OU COFFRETS/ARMOIRES DE DISTRIBUTION LARGEUR RÉDUITE



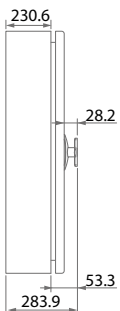
12 modules/rangée

Hauteur plastronnable (mm)	750	900	1050	1200	1350	1500	1650	1800	1950
Hauteur extérieure (mm)	846	996	1146	1296	1446	1596	1746	1896	2046
Largeur x Profondeur sans porte (mm)	506 x 230.6								
Références	2AR07512IP55	2AR09012IP55	2AR10512IP55	2AR12012IP55	2AR13512IP55	2AR15012IP55	2AR16512IP55	2AR18012IP55	2AR19512IP55

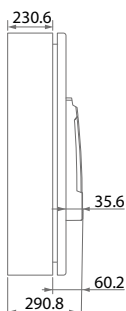
### PORTES

Poignée 1/4 tour

Plate métal	2PC07512	2PC09012	2PC10512	2PC12012	2PC13512	2PC15012	2PC16512	2PC18012	2PC19512
-------------	----------	----------	----------	----------	----------	----------	----------	----------	----------



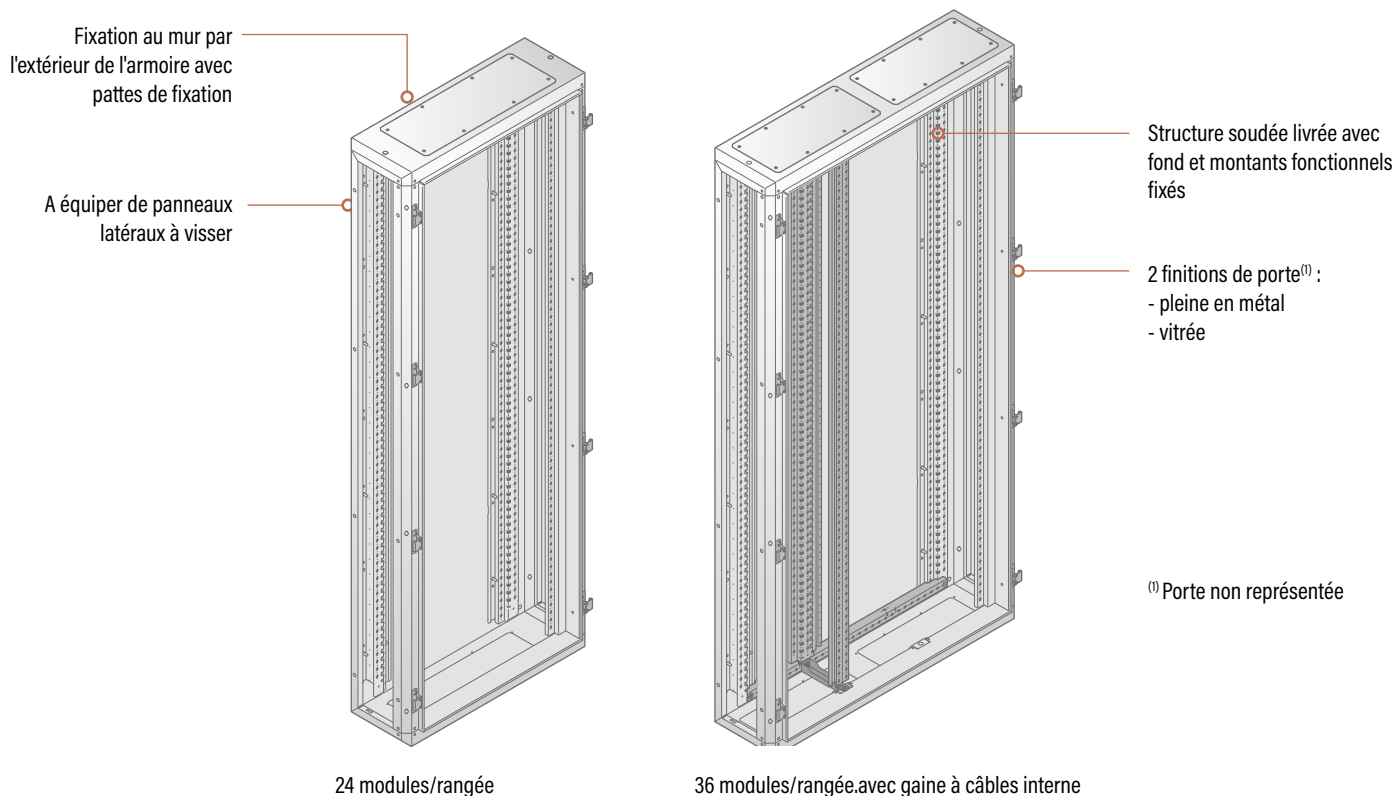
Poignée à levier



Fiches PEP disponibles, pour plus d'informations sur le profil environnemental du produit  
 ► consultez le catalogue en ligne sur [legrand.com](http://legrand.com)

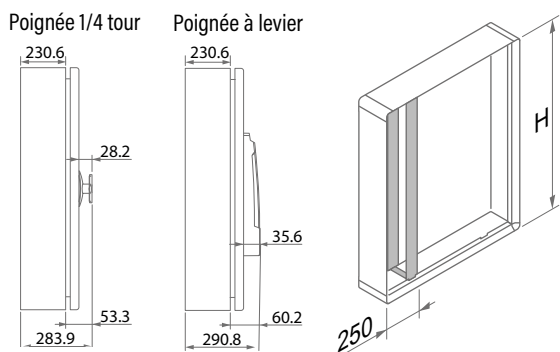


## ARMOIRES AVEC OU SANS GAINES À CÂBLES INTERNES



ARMOIRES DE DISTRIBUTION À ÉQUIPER										
	24 modules/rangée					36 modules/rangée				
Hauteur plastronnable (mm)	1350	1500	1650	1800	1950	1350	1500	1650	1800	1950
Hauteur extérieure (mm)	1446	1596	1746	1896	2046	1446	1596	1746	1896	2046
Larg. x Profondeur sans porte (mm)	706 x 230.6					956 x 230.6				
Références	2AR13524IP55	2AR15024IP55	2AR16524IP55	2AR18024IP55	2AR19524IP55	2AR13536IP55	2AR15036IP55	2AR16536IP55	2AR18036IP55	2AR19536IP55

PORTES										
Plate métal	2PC13524	2PC15024	2PC16524	2PC18024	2PC19524	2PC13536	2PC15036	2PC16536	2PC18036	2PC19536
Plate vitrée	2PV13524	2PV15024	2PV16524	2PV18024	2PV19524	2PV13536	2PV15036	2PV16536	2PV18036	2PV19536



### GAINES À CÂBLES INTERNES POUR ARMOIRES 36 MODULES/RANGÉE

Hauteur plastronnable (mm)	1350	1500	1650	1800	1950
Hauteur extérieure (mm)	1446	1596	1746	1896	2046
Références	2VI135	2VI150	2VI165	2VI180	2VI195

## MONTAGE DES ENVELOPPES

Les enveloppes XL<sup>3</sup> HP 630 IP 55 sont composées :

- d'une structure soudée, livrée avec fond et montants fonctionnels fixés
- de plaque d'entrées de câbles haute et basse (nombre variant en fonction de la largeur de l'enveloppe),
- de support de fixation murale

Il est nécessaire de rajouter les panneaux latéraux dédiés (IP 55)

Les montage d'équipements ou d'appareils à l'intérieur du coffret ou de l'armoire sont identiques aux enveloppes IP 30 :

- **Montage des socles** ► p. 16-17



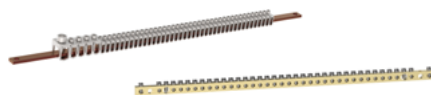
- **Montage des appareils sur rail et sur platine** ► p. 18-23



- **Montage des équipements** ► p. 24-34



traverse p. 24



bornier plat et barreau laiton p. 25-26



support horizontal p. 27



support vertical p. 28-29



support de goulotte p. 30-31

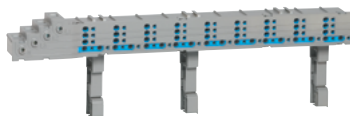


traverse fixation de câbles p. 34

- **Système de répartition** ► p. 35-49



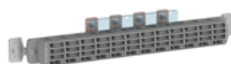
répartiteur vertical VX<sup>3</sup> p. 35



répartiteur horizontal HX<sup>3</sup> p. 36



répartiteur horizontal HX<sup>3</sup> auto p.38



répartiteur horizontal Lexiclic p. 39



support isolant pour barres Alu p. 40



support isolant pour barres Cuivre p. 46

- **Finitions** ► p. 52-59

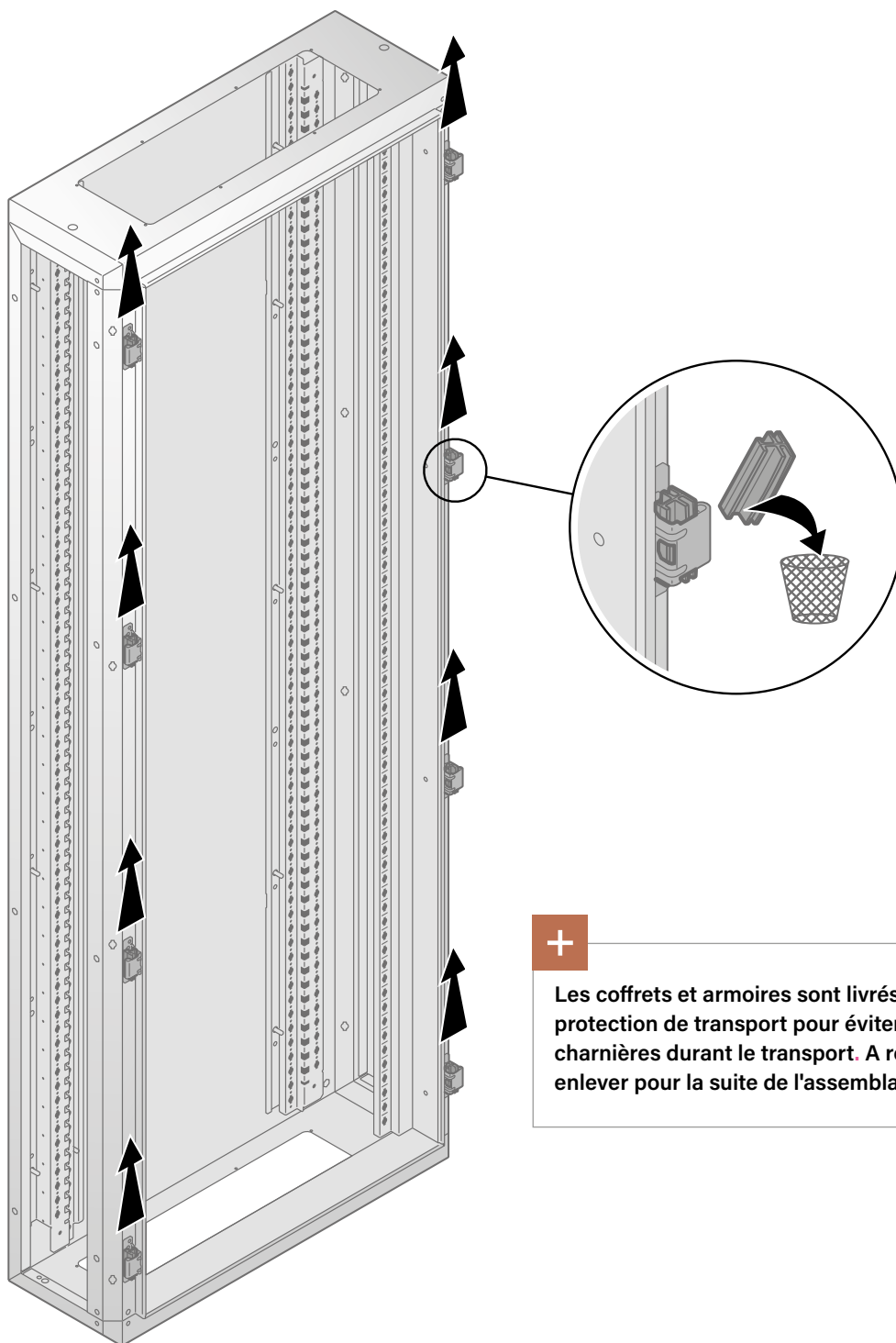
montage plastrons p. 52

liaison équipotentielle p. 54

montage des portes p. 55



**!** Veuillez respecter les consignes de sécurité et porter les EPI (gants) pour ces étapes de montage sur des enveloppes métal ► p. 2-3



**+**

Les coffrets et armoires sont livrés avec des cales de protection de transport pour éviter d'endommager les charnières durant le transport. A réception, elles sont à enlever pour la suite de l'assemblage de la structure.

**!** Sécurité (poids et volume importants) :  
Il est conseillé pour des coffrets largeur 36 modules ou au-delà de 6 rangées d'être 2 personnes pour manipuler l'enveloppe en toute sécurité.

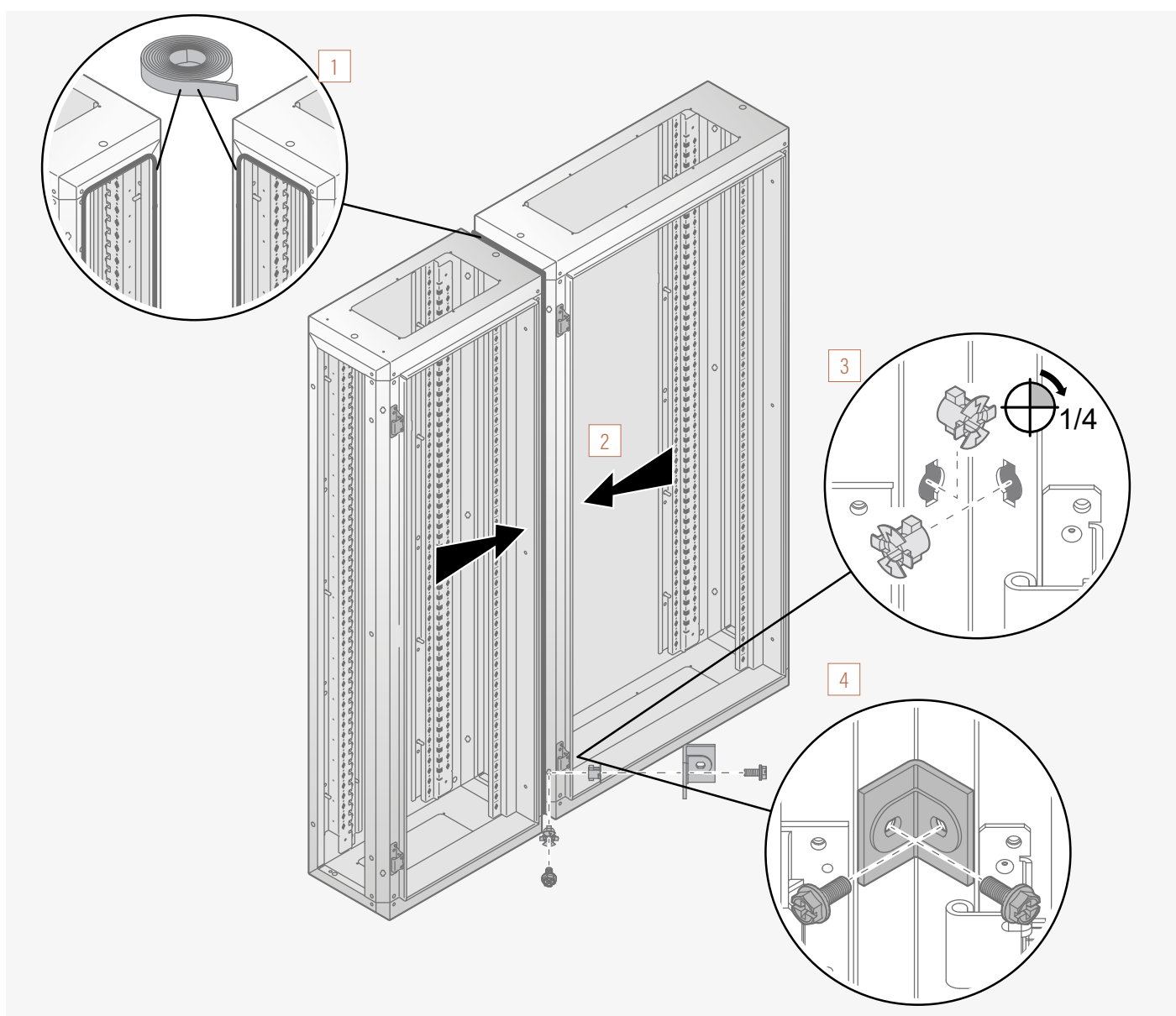
### Jumelage

Le jumelage de 2 enveloppes IP 55 nécessite le joint 3KIP55 et des kits réf. 2KJLATIP55 à commander en fonction de la hauteur des enveloppes :

- x 2 pour l'association de 2 enveloppes hauteur  $\leq 1200$  mm
- x 3 pour l'association de 2 enveloppes hauteur 1350 mm et 1500 mm
- x 4 pour l'association de 2 enveloppes hauteur  $\geq 1800$  mm



vis multi-entreprise



1. Coller le joint des 2 côtés intérieurs des enveloppes à jumeler.
2. Positionner les enveloppes à côté.
3. Insérer les écrous cage dans les pré-perçages de l'angle des montants de structures (x 8 pour hauteur  $\leq 1200$  mm, x 12 pour hauteur 1350 mm et 1500 mm et x 16 pour hauteur  $\geq 1800$  mm).
4. Fixer les équerres de jumelage avec les vis M6 fournies (2 par équerres).

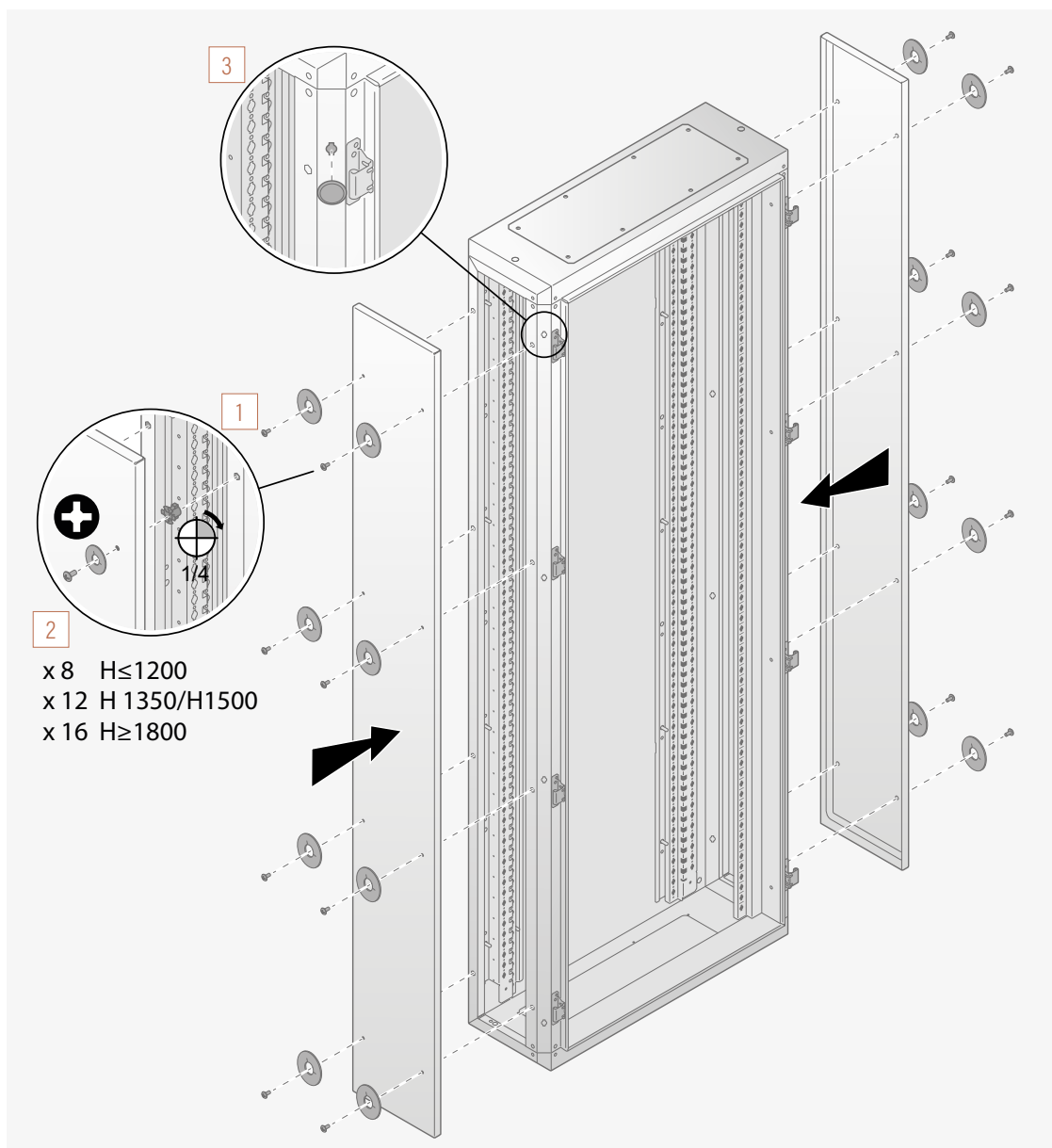


## Mise en place des panneaux latéraux

Les panneaux latéraux réf. 2PAP07555/2PAP09055/2PAP10555/2PAP12055/2PAP13555/2PAP15055/2PAP16555/2PAP18055/2PAP19555 sont livrés avec un ensemble de visserie pour montage :

écrou cage, vis avec rondelles et cache vis :

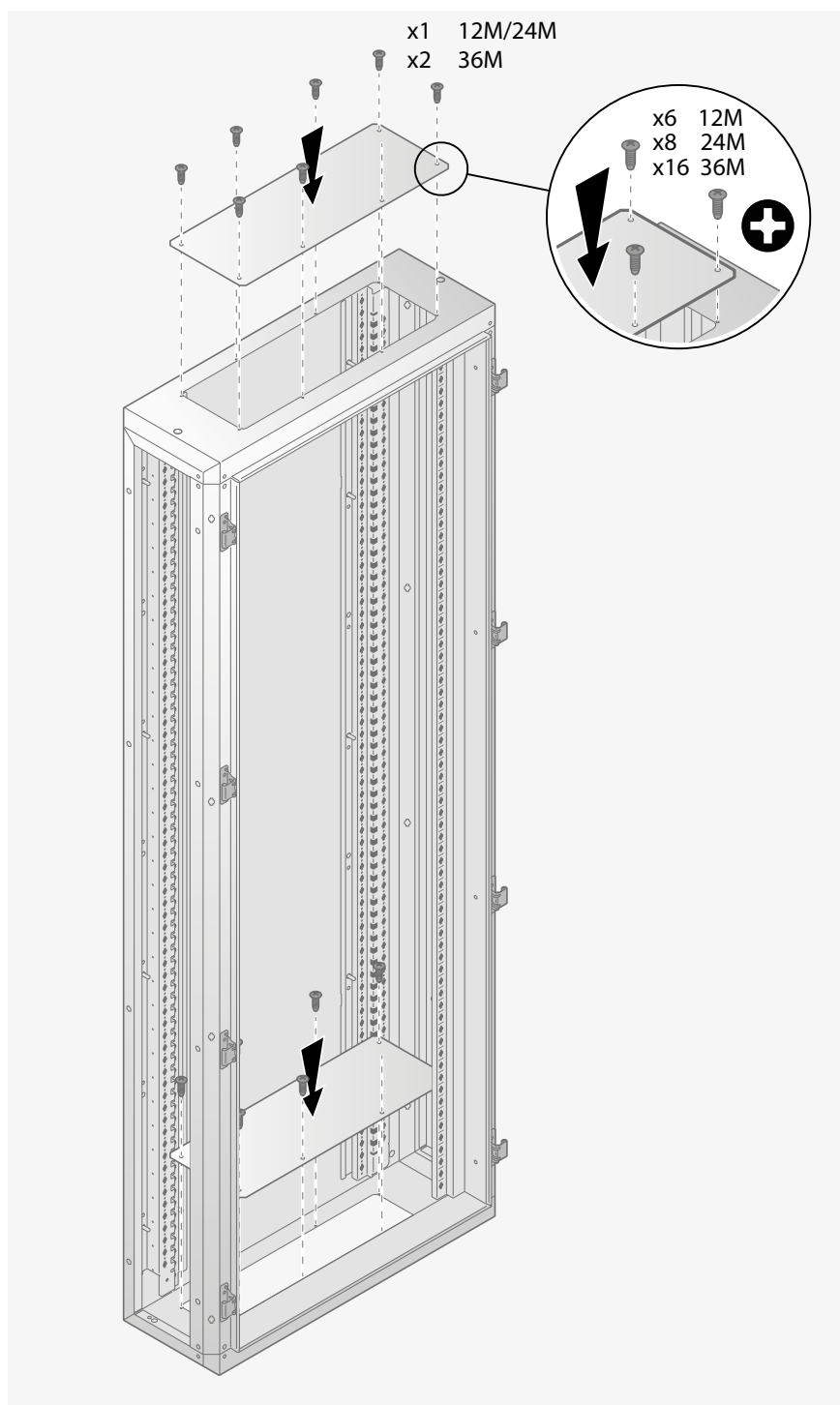
- x 8 pour une hauteur  $\leq 1200$  mm
- x 12 pour une hauteur 1350 mm et 1500 mm
- x 16 pour une hauteur  $\geq 1800$  mm



1. Insérer les écrous cage dans les montants de la structure.
2. Insérer les vis avec les rondelles et fixer les panneaux latéraux.
3. Insérer les cache vis dans les pré-perçages de l'angle des montants de structure pour respecter l'IP 55.

### Mise en place des plaques hautes et basses

Une fois l'équipement intérieur réalisé dans les enveloppes, les plaques hautes et basses doivent être montées à l'aide de la visserie fournie.



💡 Le montage des plaques hautes et basses peut se faire par l'intérieur ou l'extérieur.

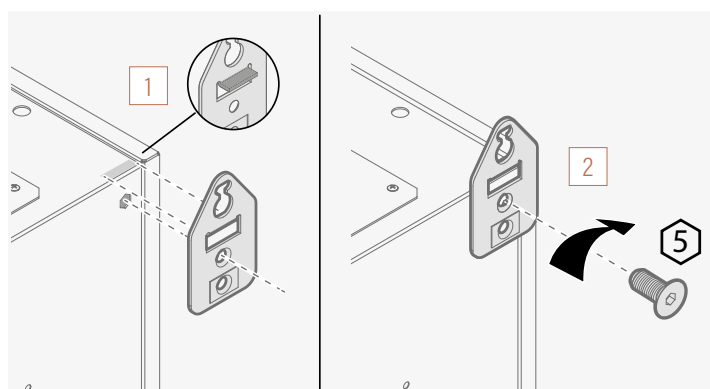
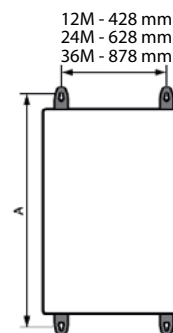


## INSTALLATION

### Fixation au mur

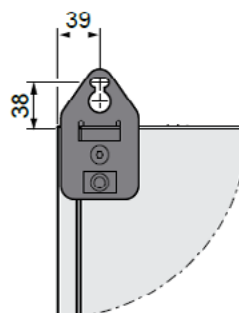
Les pattes de fixation murales sont livrées avec les enveloppes. Elles s'installent en position verticale au dos du coffret. La visserie nécessaire est fournie.

Hauteur enveloppe (mm)	A (mm)
846	922
996	1072
1146	1222
1296	1372
1446	1522
1596	1672
1746	1822
1896	1972
2046	2122



1. Enlever le bouchon à l'arrière du coffret.
2. Fixer les pattes verticalement ou horizontalement à l'aide des vis fournies.

Ne pas utiliser ces pattes de fixation pour le levage de l'enveloppe;



## INSTALLATION

### Levage

Le levage des enveloppes IP 55 est possible avec les anneaux de levage réf. 2KLIFTA, livrés par 2. La fixation est possible grâce aux trous pré-perçés sur la partie haute de l'enveloppe.



La charge maximale est de 500 kg/m<sup>3</sup>







[legrandgroup.com](mailto:legrandgroup.com)



[youtube.com/user/legrand](https://youtube.com/user/legrand)



[linkedin.com/company/legrand](https://linkedin.com/company/legrand)



[x.com/Legrand](https://x.com/Legrand)

**Siège social**  
et Direction Internationale  
87045 Limoges Cedex - France  
Tel: +33(0)5 55 06 87 87

