



LES ENGAGEMENTS ENVIRONNEMENTAUX DE PLANET WATTOHM

▪ **Intégrer au plus tôt le management de l'environnement dans les sites industriels**

Planet Wattohm prend en compte la protection de l'environnement lors de la fabrication de ses produits. Ainsi, tous les sites sont certifiés ISO 14001 ou engagés dans une démarche de management environnemental.

▪ **Prendre en compte l'environnement dans la conception des produits**

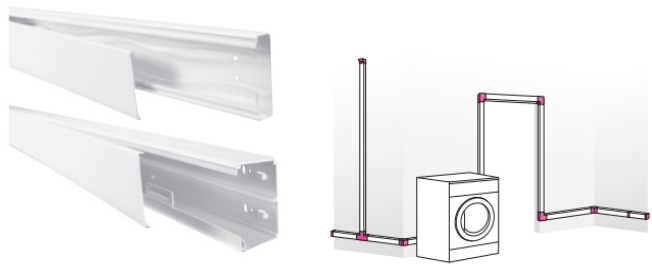
Un produit agit sur l'environnement tout au long de son cycle de vie. Fort de ce constat, Planet Wattohm s'engage à minimiser l'impact environnemental de ses produits et à fournir à ses clients toutes les informations pertinentes (composition, consommation, fin de vie,...)

▪ **Proposer à nos clients des solutions respectueuses de l'environnement**

Planet Wattohm propose à ses clients des solutions pour diminuer l'impact énergétique et environnemental des bâtiments tertiaires, résidentiels et industriels: des solutions pour consommer mieux et au juste besoin.



PRODUIT DE RÉFÉRENCE

Fonction	Loger et protéger le câblage sur 1 mètre pendant la durée de vie de référence de 20 ans du produit. Le système de goulotte de distribution 32x16 mm de section 300 mm ² comporte le profilé et les composants représentatifs d'un usage standard.
Produit de Référence	 <p>Réf. 16240 - 16241 - 16243 - 16244 - 16245 Système de goulottes de distribution VIADIS 32 x16 mm Blanc Artic</p>

Toutes les indications mentionnées sur le présent document (caractéristiques et cotes) sont susceptibles de modifications, elles ne peuvent donc constituer un engagement de notre part.



PRODUITS CONCERNÉS

Les données environnementales sont représentatives des références suivantes :

<p>Références</p> <p>L'ensemble des références produits de la gamme goulottes de distribution VIADIS présentes aux différents catalogues (petites sections 25 x 16mm à 60 x 40mm, grandes sections 90 x 40 mm à 200 x 80 mm) - liste disponible sur demande auprès du service client.</p>
--

Profil Environnemental Produit

VIADIS™ Système de goulotte de distribution



MATÉRIAUX ET SUBSTANCES

Le Produit de Référence ne contient pas de substance interdite par les réglementations en vigueur lors de sa mise sur le marché. Il respecte les restrictions d'usage des substances dangereuses définies par la Directive RoHS 2011/65/EU amendée par la directive déléguée 2015/863/CE, et son amendement 2017/2102/CE.

Masse totale du Produit de Référence	0,28 kg (tout emballage inclus)
---	--

Produit seul : 0,25 kg					
Plastiques en % de la masse		Métaux en % de la masse		Autres en % de la masse	
PVC	89,5%				
ABS	0,6%				

Emballage(s) seul(s) : 0,03 kg					
PE	<0,1%			Bois	5,4%
				Carton	4,5%
				Papier	<0,1%

Total plastiques : 0,25 kg	90,1 %	Total métaux : 0,0 kg	0,0 %	Total autres : 0,03 kg	9,9 %
-----------------------------------	---------------	------------------------------	--------------	-------------------------------	--------------

A la date de publication de ce document, le contenu en matière(s) recyclée(s) est de :

- Produit seul (hors emballage) : 0 % en masse
- Emballage seul : 39 % en masse



FABRICATION

Le Produit de Référence est issu de sites ayant reçu la certification ISO14001. La localisation du site d'assemblage final est Sillé-le-Guillaume, France.



DISTRIBUTION

Les produits du Groupe sont distribués à partir de magasins implantés pour optimiser les flux logistiques. Ainsi le Produit de Référence est transporté essentiellement par camion, sur une distance moyenne de 378 km, représentative d'une commercialisation en France.

Les emballages sont conformes à la directive européenne 2004/12/EU relative aux emballages et déchets d'emballage et au décret français 98-638.



INSTALLATION

Pour l'installation de ce produit, seuls des outils standards sont nécessaires.



UTILISATION

Dans les conditions normales d'usage, ce produit ne nécessite pas d'entretien, de maintenance ou de produits additionnels.

Profil Environnemental Produit

VIADIS™
Système de goulotte de distribution



FIN DE VIE

La fin de vie des produits est prise en compte dès leur conception. Le démantèlement et le tri des composants ou matériaux est rendu le plus aisé possible dans l'optique du recyclage ou, à défaut, d'une autre forme de valorisation.



IMPACTS ENVIRONNEMENTAUX

L'évaluation des impacts environnementaux porte sur les étapes du cycle de vie fabrication, distribution, installation, utilisation et fin de vie du Produit de Référence. Elle est représentative d'un Produit de Référence commercialisé et utilisé en France, dans une installation électrique conforme à la NF C 15-100 et normes produits associées.

L'ensemble des données collectées dans le présent PEP est représentatif de l'année 2024.

Pour chaque phase, les éléments de modélisation suivants ont été pris en compte :

Limite du Système	Fabrication A1-A3	Les matériaux et composants du produit, les transports nécessaires à sa réalisation, son emballage ainsi que les déchets inhérents à sa fabrication.
	Distribution A4	Le transport entre le dernier centre de distribution du Groupe et une moyenne des livraisons sur la zone de commercialisation.
	Installation A5	La fin de vie des emballages.
	Utilisation B1-B7	<ul style="list-style-type: none"> • Catégorie de produit : Systèmes de goulottes et systèmes de conduits - §3.2 PSR-0003-ed2.1-FR-2023 12 08 • Scénario d'utilisation : aucune consommation d'énergie pendant la durée d'utilisation de 20 ans. Cette durée de modélisation ne constitue pas une exigence de durabilité minimale. • Modèle énergétique : Electricity Mix_Low voltage_2018_France_FR.
	Fin de vie C1-C4	Le scénario de traitement en fin de vie par défaut maximisant les impacts environnementaux.
Module D	Le module D est calculé conformément au PCR-ed4-EN-2021 09 06 en fonction des matières recyclées et du scénario de fin de vie modélisé. Il exprime les bénéfices et charges net au delà des frontières du système, et ne sont pas à inclure dans les totaux du cycle de vie.	
Logiciel et base de données utilisés	Le set d'indicateurs utilisé est Indicateurs pour PEF EF 3.0 (conforme : PEP ed.4, EN15804+A2) v2.0 EIME V6 et sa base de données CODDE-2024-04-15.	

Sauf indication contraire les mix énergétiques modélisés sont ceux intégrés dans les modules de données issus de la base précitée.

Profil Environnemental Produit

VIADIS™
Système de goulotte de distribution



IMPACTS ENVIRONNEMENTAUX

	Total du Cycle de Vie		Fabrication	Distribution	Installation	Utilisation ⁽¹⁾			Fin de vie	Module D
			A1-A3	A4	A5	Total B1-B7	B2	B6	C1-C4	
Changement Climatique - Total	1,06E+00	kg CO2 eq.	8,62E-01	5,29E-03	7,43E-02	0*	0*	0*	1,23E-01	-2,86E-03
Changement Climatique - Combustibles fossiles	1,04E+00	kg CO2 eq.	8,73E-01	5,29E-03	3,38E-02	0*	0*	0*	1,23E-01	1,22E-02
Changement Climatique biogénique	2,94E-02	kg CO2 eq.	-1,12E-02	0*	4,05E-02	0*	0*	0*	1,57E-04	-1,51E-02
Changement Climatique - Occupation et transformation des sols	0*	kg CO2 eq.	0*	0*	0*	0*	0*	0*	0*	0*
Contribution à l'appauvrissement de la couche d'ozone	2,34E-07	kg.equivalent. CFC-11	2,26E-07	0*	3,55E-10	0*	0*	0*	7,06E-09	4,08E-10
Acidification (AP)	5,72E-03	mole of H+ equiv	4,64E-03	3,57E-05	6,98E-05	0*	0*	0*	9,72E-04	7,79E-05
Eutrophisation eau douce	1,39E-05	kg P eq.	1,38E-05	1,99E-09	8,26E-09	0*	0*	0*	7,93E-08	2,03E-07
Eutrophisation milieux marins	9,23E-04	kg of N equiv	6,54E-04	1,57E-05	1,57E-05	0*	0*	0*	2,38E-04	2,05E-05
Eutrophisation terrestre	1,06E-02	mole of N equiv	7,18E-03	1,72E-04	2,10E-04	0*	0*	0*	3,05E-03	1,68E-04
Formation d'ozone photochimique	3,32E-03	kg of NMVOC equiv	2,56E-03	4,35E-05	4,44E-05	0*	0*	0*	6,72E-04	4,31E-05
Appauvrissement des ressources abiotiques - Éléments	1,08E-06	kg.equivalent. Sb	1,07E-06	2,08E-10	7,45E-10	0*	0*	0*	8,94E-09	1,26E-09
Appauvrissement des ressources abiotiques - Combustibles fossiles	2,55E+01	MJ	2,30E+01	7,39E-02	1,97E-01	0*	0*	0*	2,23E+00	1,37E-01
Besoin en eau	3,08E+00	m3 of equiv. deprivation worldwide	3,07E+00	0*	2,47E-03	0*	0*	0*	6,20E-03	2,98E-03
Emissions de particules fines	3,29E-08	incidence of diseases	2,61E-08	2,73E-10	4,46E-10	0*	0*	0*	6,14E-09	4,02E-10

*Représente moins de 0,01% du cycle de vie total du flux de référence

⁽¹⁾ Pour l'étape d'Utilisation et conformément au PCR en vigueur, les modules d'information B1, B3, B4, B5 et B7, ayant tous des valeurs d'indicateurs égaux à «0» (zéro), ne sont pas représentés dans ce tableau

Conformément aux règles du PCR en vigueur, les valeurs d'indicateurs environnementaux indiquées dans la colonne "Module D" ne doivent pas être sommées avec les valeurs de la colonne "Total du Cycle de Vie"

Profil Environnemental Produit

VIADIS™
Système de goulotte de distribution



	Total du Cycle de Vie		Fabrication	Distribution	Installation	Utilisation ⁽¹⁾			Fin de vie	Module D
			A1-A3	A4	A5	Total B1-B7	B2	B6	C1-C4	
Rayonnement ionisants Santé humaine	9,67E+00	kBq of U235 equiv.	9,62E+00	0*	4,28E-03	0*	0*	0*	4,36E-02	2,72E-03
Ecotoxicité (Eau douce)	1,29E+01	CTUe	9,06E+00	3,47E-03	2,32E-01	0*	0*	0*	3,62E+00	2,79E-01
Toxicité humaine effets cancérigènes	2,31E-08	CTUh	2,31E-08	0*	0*	0*	0*	0*	3,36E-11	1,82E-09
Toxicité humaine effets non-cancérigènes	2,11E-08	CTUh	1,95E-08	0*	7,06E-11	0*	0*	0*	1,54E-09	3,89E-11
Impacts lié à l'occupation des sols/qualité des sols	2,60E-01	-	2,58E-01	0*	1,98E-04	0*	0*	0*	1,82E-03	0*
Utilisation d'énergie primaire renouvelable Hors ressources d'énergie primaire utilisées comme matières premières	1,25E+00	MJ	1,10E+00	0*	1,44E-02	0*	0*	0*	1,32E-01	-4,48E-02
Utilisation ressources d'énergie primaire renouvelables comme matières premières	5,36E-01	MJ	5,36E-01	0*	0*	0*	0*	0*	0*	1,92E-01
Utilisation totale de ressources d'énergie primaire renouvelable (Energie primaire et ressources énergies primaires utilisées comme matériaux)	1,78E+00	MJ	1,63E+00	0*	1,44E-02	0*	0*	0*	1,32E-01	1,47E-01
Utilisation d'énergie primaire non-renouvelable Hors ressources d'énergie non-primaire utilisées comme matières premières	2,07E+01	MJ	1,82E+01	7,39E-02	1,97E-01	0*	0*	0*	2,23E+00	1,49E-01
Utilisation ressources d'énergie primaire non-renouvelables comme matières premières	4,74E+00	MJ	4,74E+00	0*	0*	0*	0*	0*	0*	-1,16E-02
Utilisation totale de ressources d'énergie primaire non-renouvelable (Energie primaire et ressources énergies primaires utilisées comme matériaux)	2,55E+01	MJ	2,30E+01	7,39E-02	1,97E-01	0*	0*	0*	2,23E+00	1,37E-01

*Représente moins de 0,01% du cycle de vie total du flux de référence

⁽¹⁾ Pour l'étape d'Utilisation et conformément au PCR en vigueur, les modules d'information B1, B3, B4, B5 et B7, ayant tous des valeurs d'indicateurs égalent à «0» (zéro), ne sont pas représentés dans ce tableau

Conformément aux règles du PCR en vigueur, les valeurs d'indicateurs environnementaux indiquées dans la colonne "Module D" ne doivent pas être sommées avec les valeurs de la colonne "Total du Cycle de Vie"

Profil Environnemental Produit

VIADIS™
Système de goulotte de distribution



	Total du Cycle de Vie		Fabrication	Distribution	Installation	Utilisation ⁽¹⁾			Fin de vie	Module D
			A1-A3	A4	A5	Total B1-B7	B2	B6	C1-C4	
Utilisation de matière secondaire	1,08E-02	kg	1,08E-02	0*	0*	0*	0*	0*	0*	0*
Utilisation de combustibles secondaires renouvelables	0	MJ	0*	0*	0*	0*	0*	0*	0*	0*
Utilisation de combustibles secondaires non-renouvelables	0	MJ	0*	0*	0*	0*	0*	0*	0*	0*
Consommation nette d'eau douce	7,17E-02	m ³	7,15E-02	0*	6,39E-05	0*	0*	0*	2,03E-04	6,95E-05
Déchets dangereux éliminés	3,98E-01	kg	4,38E-02	0*	1,01E-02	0*	0*	0*	3,44E-01	4,00E-04
Déchets non-dangereux éliminés	8,19E-02	kg	5,60E-02	1,86E-04	9,31E-03	0*	0*	0*	1,64E-02	7,52E-03
Déchets radio-actifs éliminés	4,88E-05	kg	4,01E-05	1,32E-07	8,61E-07	0*	0*	0*	7,71E-06	3,35E-06
Composants réutilisés	0	kg	0*	0*	0*	0*	0*	0*	0*	0*
Matières destinées au recyclage	3,78E-04	kg	4,05E-05	0*	0*	0*	0*	0*	3,38E-04	0*
Matières destinées à la récupération d'énergie	0	kg	0*	0*	0*	0*	0*	0*	0*	0*
Energie exportée	0	MJ by energy vector	0*	0*	0*	0*	0*	0*	0*	0*
Utilisation totale d'énergie primaire tout au long du Cycle de Vie	2,73E+01	MJ	2,46E+01	7,40E-02	2,11E-01	0*	0*	0*	2,36E+00	2,84E-01
Carbone biogénique contenu dans le produit	0	kg of C.	0*	0*	0*	0*	0*	0*	0*	0*
Carbone biogénique contenu dans l'emballage associé	1,61E-02	kg of C.	1,61E-02	0*	0*	0*	0*	0*	0*	4,56E-03

*Représente moins de 0,01% du cycle de vie total du flux de référence

⁽¹⁾ Pour l'étape d'Utilisation et conformément au PCR en vigueur, les modules d'information B1, B3, B4, B5 et B7, ayant tous des valeurs d'indicateurs égalent à «0» (zéro), ne sont pas représentés dans ce tableau

Conformément aux règles du PCR en vigueur, les valeurs d'indicateurs environnementaux indiquées dans la colonne "Module D" ne doivent pas être sommées avec les valeurs de la colonne "Total du Cycle de Vie"

Les valeurs des indicateurs définis dans le PCR-ed4-EN-2021 09 06 sont disponibles en format numérique dans la base de données du site pep-ecopassport.org.

Pour tous les produits concernés (voir § « produits concernés »), prendre ces valeurs d'impacts.

Profil Environnemental Produit

VIADIS™ Système de goulotte de distribution



L'impact environnemental d'un système autre que le Produit de Référence peut être calculé en multipliant les valeurs des indicateurs environnementaux par le facteur correspondant.

Designation	Coef à appliquer aux indicateurs, à chaque étape du cycle de vie ou au total cycle de vie
système de goulotte VIADIS vague souple 25x16	0,81
système de goulotte VIADIS vague souple 32x16	1,00
système de goulotte VIADIS vague souple 25x25	0,99
système de goulotte VIADIS vague souple 40x25	1,45
système de goulotte VIADIS vague souple 60x25	2,05
système de goulotte VIADIS vague souple 80x25	2,70
système de goulotte VIADIS vague souple 40x40	2,06
système de goulotte VIADIS vague souple 60x40	2,72
système de goulotte VIADIS vague souple 60x40 avec cloison	2,72
système de goulotte VIADIS vague souple 60x60	3,54
système de goulotte VIADIS agrafe 90x40	4,29
système de goulotte VIADIS agrafe 90x60	4,93
système de goulotte VIADIS agrafe 90x80	6,00
système de goulotte VIADIS agrafe 120x40	5,60
système de goulotte VIADIS agrafe 120x60	6,69
système de goulotte VIADIS agrafe 120x80	7,11
système de goulotte VIADIS agrafe 150x40	6,33
système de goulotte VIADIS agrafe 150x60	7,93
système de goulotte VIADIS agrafe 150x80	8,94
système de goulotte VIADIS agrafe 200x60	9,64
système de goulotte VIADIS agrafe 200x80	10,72

N°enregistrement : LGRP-00952-V02.01-FR	Règles de rédaction : « PEP-PCR-ed4-EN-2021 09 06 » Complété par le «PSR-0003-ed2.1-FR-2023 12 08»
N° d'habilitation du vérificateur : VH08	Information et référentiel : www.pep-ecopassport.org
Date d'édition : 07-2024	Durée de validité : 5 ans
Vérification indépendante de la déclaration et des données, conformément à l'ISO 14025 : 2006	
Interne <input type="checkbox"/> Externe <input checked="" type="checkbox"/>	
Revue critique du PCR conduite par un panel d'experts présidé par Julie ORGELET (DDemain)	
Les PEP sont conformes aux normes NF C08-100-1 :2016 et EN 50693 :2019 ou NF E38-500 :2022 Les éléments du PEP ne peuvent être comparés avec les éléments issus d'un autre programme	
Document conforme à la norme ISO 14025 : 2006 « Marquages et déclarations environnementaux. Déclarations environnementales de Type III »	



Données environnementales selon la norme EN 15804 : 2012 + A2 : 2019