

Mesurer et piloter la production d'une installation photovoltaïque pour optimiser sa facture d'électricité!



Envie de faire des économies? C'est possible avec le pack connecté « Mesurer et Piloter » et l'App Home + Control. Vous gérez votre production et autoconsomez en toute simplicité en contrôlant votre installation à tout moment et en temps réel!

Pack connecté « Mesurer & Piloter » réf. 1 991 56

Composition :

- 1 module control (ne peut être vendu indépendamment du pack)
- 1 compteur d'énergie connecté réf. 1 991 18
- 1 délesteur connecté réf. 1 991 20
- 1 contacteur connecté réf. 1 991 22
- 1 notice

DÉCOUVRIR LE PACK EN VIDÉO



Suivi en temps réel de la production solaire et de la consommation totale de l'installation



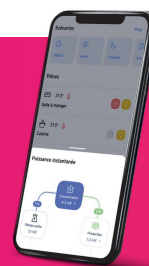
Notifications en cas de production/surproduction (seuil paramétrable)



Reportings et bilans pour optimiser l'efficacité énergétique



Analyse des données et visualisation des gains liés à l'autoconsommation



Création d'automatismes (programmations) pour faire fonctionner les appareils énergivores (chauffe-eau, prise IRVE, pompe de piscine, chaudière...) lors d'un pic de production défini dans l'application



APP HOME + CONTROL :
une seule et même App pour gérer toute sa maison

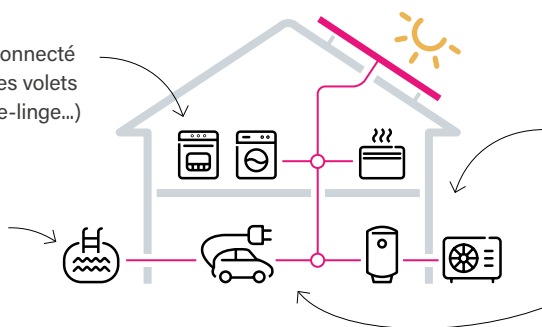
J'agis facilement sur les postes énergivores de ma maison et réduis mes coûts énergétiques!

SMART HOME

J'interagis avec l'ensemble de l'écosystème connecté de ma maison pour commander l'éclairage, les volets roulants et autres appareils (de type four, lave-linge...)

POMPE DE PISCINE

Avec la pompe activée lors de la production solaire, j'évite le développement des algues lors de la photosynthèse et je réduis ma facture d'électricité



CVC / ECS

Je profite de l'apport solaire pour chauffer/refroidir les pièces et agir sur les systèmes de chauffage, d'eau et de distribution de l'air

MOBILITÉ ÉLECTRIQUE

Je profite de l'apport solaire pour recharger mon véhicule électrique

Les avantages à l'installation

- Ajout **simple et facile** des produits au tableau électrique
- Configuration **rapide** dans l'App Home + Control
- Mise à jour **gratuite** de l'App Home + Control et évolution des produits existants issus de la gamme Drivia with Netatmo
- Pack permettant d'intervenir sur toute **installation monophasée, en neuf comme en rénovation**

FAQ : on répond à vos questions !

1. Mes panneaux solaires remontent déjà les données de production, quel est l'intérêt d'ajouter un pack connecté photovoltaïque Legrand ?

- Vous pouvez suivre en temps réel la production solaire et la consommation totale de votre maison (en monophasé).
- Vous êtes alerté en cas d'atteinte d'un seuil de production/surproduction et profitez alors de la production solaire pour lancer votre lave-linge ou votre borne de recharge.
- Grâce au bilan énergétique et aux reportings, vous savez exactement ce que vous avez autoconsommé (exemple : 45% d'autoconsommation via le chauffe-eau).
- Vous pouvez mettre automatiquement votre chauffe-eau en marche forcée lorsque vous produisez de l'énergie solaire.
- Vous êtes assuré(e) d'optimiser au maximum votre surplus de production et éviter ainsi une revente inutile.

2. Avec quels types d'installation le pack connecté photovoltaïque est-il compatible ?

Toute installation avec micro-onduleurs ou onduleur.
Les installations comportant un écomètre connecté et/ou des batteries de stockage ne sont pas compatibles avec le pack proposé.

3. Avec quels types de contrat le pack connecté est-il compatible ?

Avec les contrats « 100% autoconsommation » ou « Autoconsommation avec revente de surplus ».
Il ne peut pas être utilisé en cas de contrat 100% revente.

4. Comment mettre en œuvre le pack ?

Les modules connectés doivent être alimentés et protégés par un appareil de protection modulaire adapté, tel qu'un disjoncteur modulaire de calibre C2 à C16 (en fonction du calibre des câbles). Un disjoncteur déjà présent dans l'installation peut également être réutilisé (« repiquage »).

5. En plus de mon chauffe-eau, quel(s) appareil(s) énergivore(s) puis-je activer automatiquement et comment ?

- Chauffage électrique avec fil pilote (avec sorties de câble connectées)
- Pompe de piscine/spa (avec contacteur connecté)
- Prises et bornes de recharge pour véhicule électrique (avec contacteur ou contact sec connecté)
- Pompes à chaleur (avec contact sec connecté)
- Appareils en veille (avec prise connectée)
- Volets roulants (avec commandes connectées volets roulants)

À noter : prévoir 1 circuit par produit.

6. J'ai déjà une installation connectée Home + Control, quel produit dois-je ajouter pour mesurer ma production solaire et autoconsommer ?

Tout dépend de ce qui est présent dans l'installation mais normalement il suffit d'ajouter :

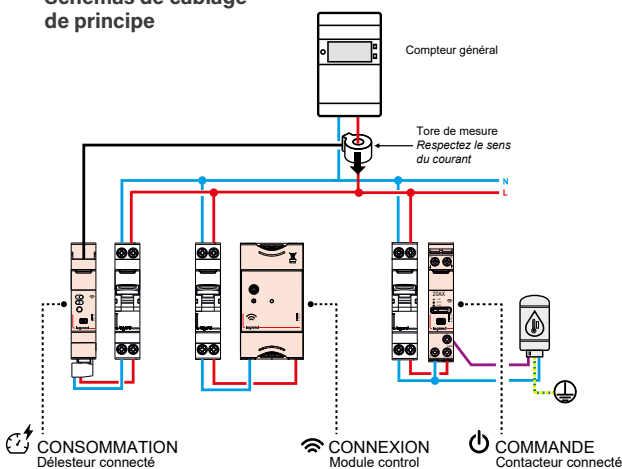
- 1 délesteur connecté réf. 1 991 20 ou 1 compteur d'énergie connecté réf. 1 991 18 pour la mesure de la consommation (si pas déjà présent)
- 1 compteur d'énergie connecté réf. 1 991 18 pour la mesure de la production

En complément, il sera possible de profiter de la fonction « automatismes » grâce aux commandes « with Netatmo » présentes dans l'installation ou à ajouter (contacteurs, contacts secs, prises, sorties de câbles...)

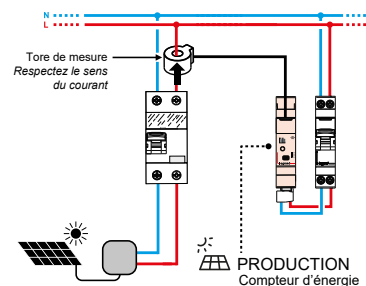
7. Pourquoi un délesteur connecté plutôt qu'un compteur d'énergie pour la partie consommation ?

En l'absence de batterie, le délestage, en fin de journée (lorsque la production est quasi inexistante), peut être nécessaire lors d'un pic de consommation identifié. Il permet une valeur ajoutée complémentaire au sein du pack et vous assure de ne pas dépasser votre abonnement tout en réalisant des économies sur votre facture d'électricité.

Schémas de câblage de principe



Le tore qui mesure la production doit être positionné strictement en amont de la partie production afin de ne mesurer que ces données. Dans le cas de panneaux « Plug&Play », il est impératif d'avoir une ligne électrique dédiée, l'appareil de protection modulaire protégeant donc uniquement les panneaux.



— N (neutre) = bleu — L (phase) = tout sauf bleu et vert/jaune