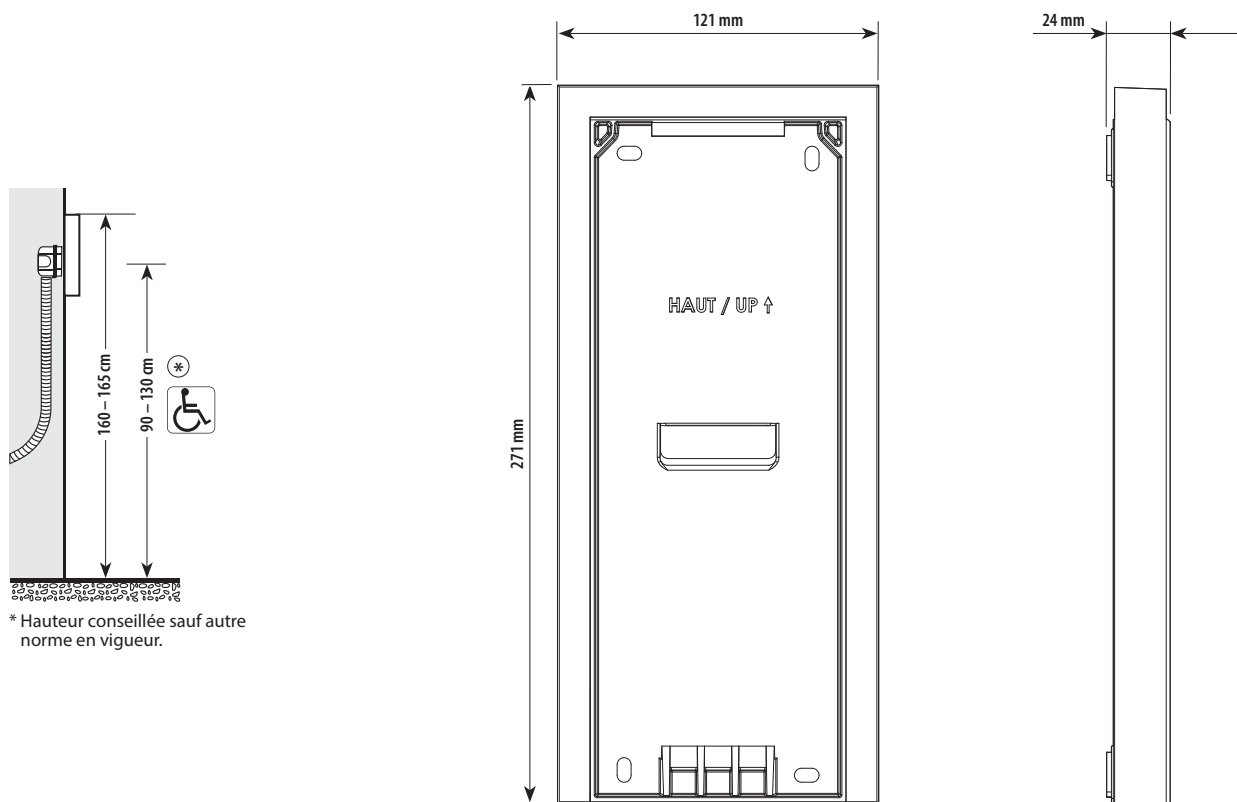
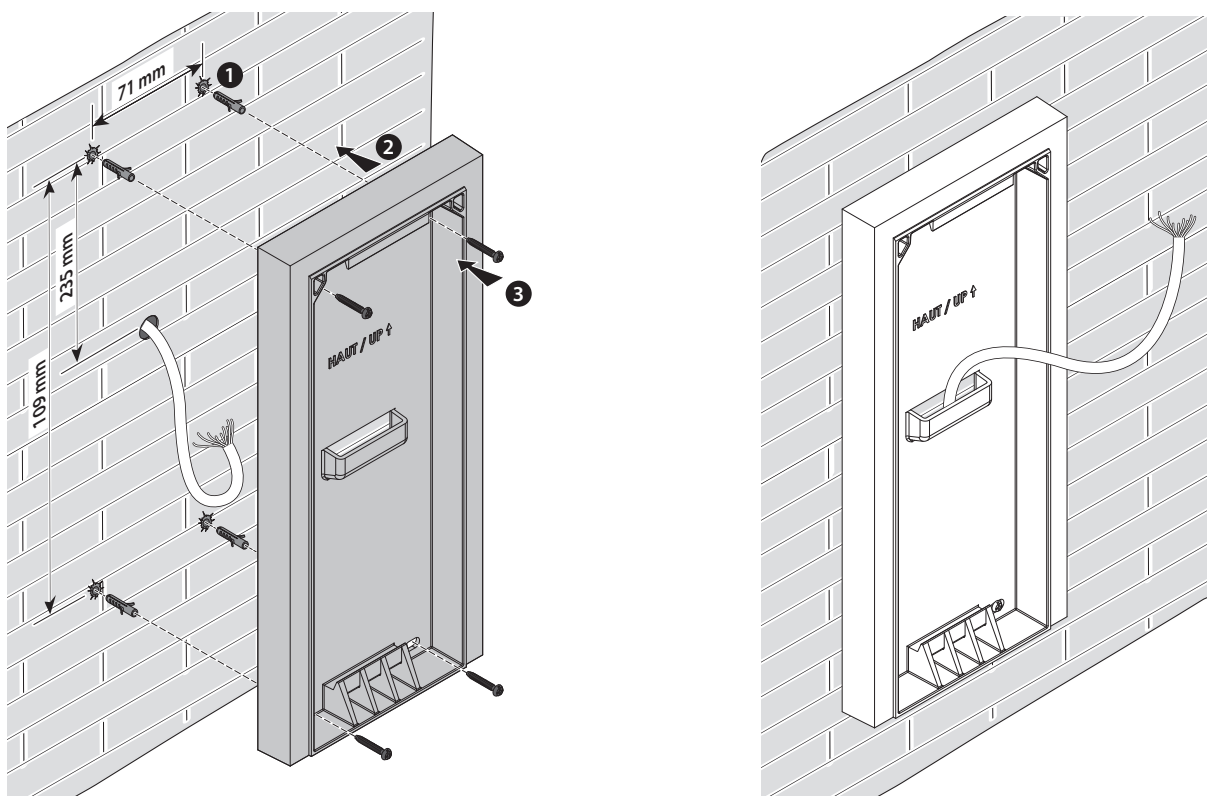


Données dimensionnelles

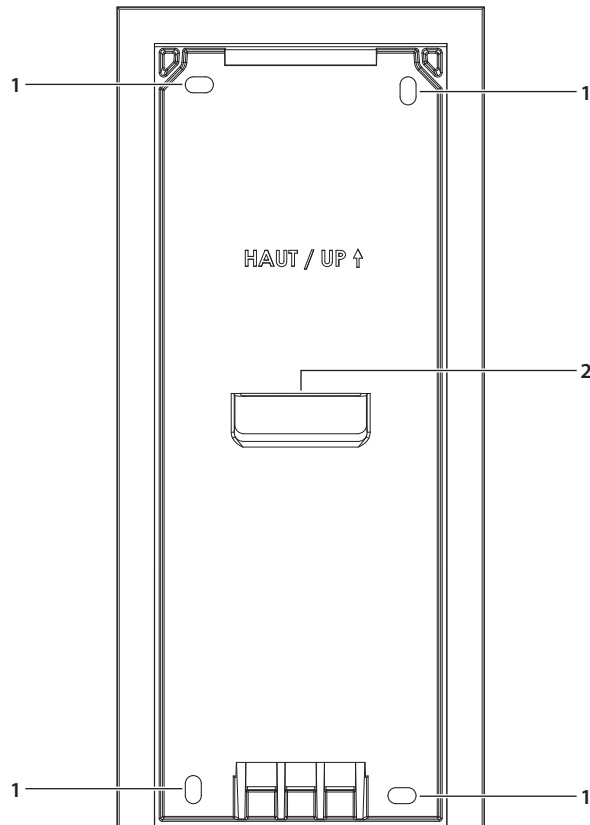


* Hauteur conseillée sauf autre norme en vigueur.

Installation



Vue frontale



1. Trous de fixation
2. Trou de passage câbles

Remarques importantes

- Doit être posé selon le sens Haut / Bas préconisé sur l'appareil.

Configuration

Pour la configuration et l'installation du dispositif et pour toute autre information, faire référence à la documentation téléchargeable en se rendant sur le site.



www.homesystems-legrandgroup.com

Avertissements et droits du consommateur



Lire attentivement avant toute utilisation et installation de nos produits et conserver pour toute consultation en cas de besoin.

- Interdiction de toucher les unités avec les mains mouillées.
- Interdiction d'utiliser des produits de nettoyage liquides ou des aérosols.
- Interdiction de boucher les ouvertures de ventilation.
- Interdiction de modifier les dispositifs.
- Interdiction des retirer les parties de protection des dispositifs.
- Interdiction d'installer les unités à proximité de liquides et poudres/poussières.
- Interdiction d'installer les unités à proximité de sources de chaleur.
- Interdiction d'installer les unités à proximité de gaz nocifs, de poudres métalliques ou autres matières semblables.
- Interdiction de fixer les unités sur des surfaces non appropriées.



Risque de chute des dispositifs en cas de rupture de la surface sur laquelle ils sont installés ou mauvaise installation.
Couper l'alimentation avant toute intervention sur l'installation.



Attention : les opérations d'installation, de configuration, de mise en service et d'entretien doivent être confiées à un personnel qualifié.
S'assurer que l'installation murale est correctement effectuée.
Effectuer la pose des câbles dans le respect des normes en vigueur.
Brancher les câbles d'alimentation dans le respect des indications fournies.
Pour les éventuelles extensions de l'installation, utiliser uniquement les articles indiqués dans les caractéristiques techniques.