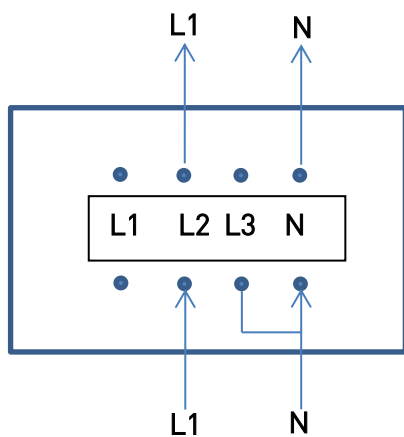


4-polet Legrand HPFI ved montering af enten 2F + N eller F + N:

F+N:



2F + N:

