

# Geconnecteerde driefasige energiemeter

Cat. nummer: 4 121 75



**Vereist voorafgaand de installatie van een 'with Netatmo' geconnecteerde starterskit of een gateway (bv.: module: modulaire gateway, opbouw gateway op muur...)**

Inhoud

Pagina's

1. Beschrijving - Gebruik.....	1
2. Gamma.....	1
3. Algemene afmetingen.....	1
4. Voorbereiding - Aansluiting.....	1
5. Algemene kenmerken.....	5
6. Conformiteit en goedkeuringen.....	6

## 1. BESCHRIJVING - GEBRUIK

### Gebruik:

Hiermee kan het elektriciteitsverbruik van een driefasige AC-kring van 2A tot 125A via de bijbehorende gesloten spoelen worden gemeten en weergegeven op een smartphone via de Home + Control app. Deze geconnecteerde versie biedt de functies van:

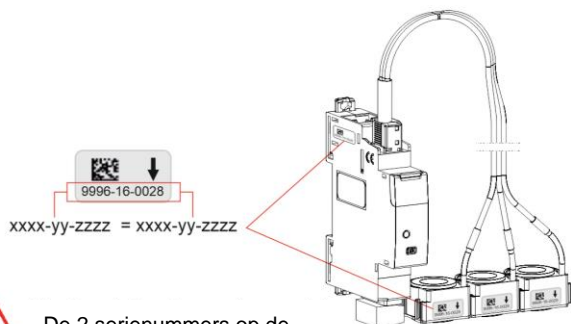
- Energieverbruik: er is automatisch informatie beschikbaar over het energieverbruik voor het circuit waarop de geconnecteerde energiemeter met bekabeling is aangesloten.
- Historiek van het elektriciteitsverbruik via de HOME + CONTROL smartphoneapp.
- Melding instellen bij over-/onderverbruik

### Technologie:

. Driefasige stroommeting, door veldeffect met behulp van 3 gesloten Rogowski-spoelen (geleverd bij de driefasige energiemeter) en gegevensoverdracht via radiofrequentie naar het aangesloten netwerk

### Belangrijke informatie:

- . De driefasige energiemeter is niet ontworpen voor installatie in een enkelfasig netwerk.
- . De geconnecteerde driefasige energiemeter ondersteunt geen fotovoltaïsche installatie.
- . De spoelen die bij de driefasige energiemeter worden geleverd, zijn niet uitwisselbaar met die van een andere energiemeter (zie hieronder).



De 2 serienummers op de module en/of de spoelen moeten dezelfde zijn

## 2. GAMMA

### Breedte:

. 1 module. 17,7 mm breed.

### Nominale primaire stroom:

. I<sub>pn</sub> = van 2A tot 125A AC

### Stroomverbruik:

. Max. 0,3W

### Nominale spanning:

. 100V tot 500V AC

### Nominale frequentie:

. 50Hz / 60Hz

### Configuratie en gebruik:

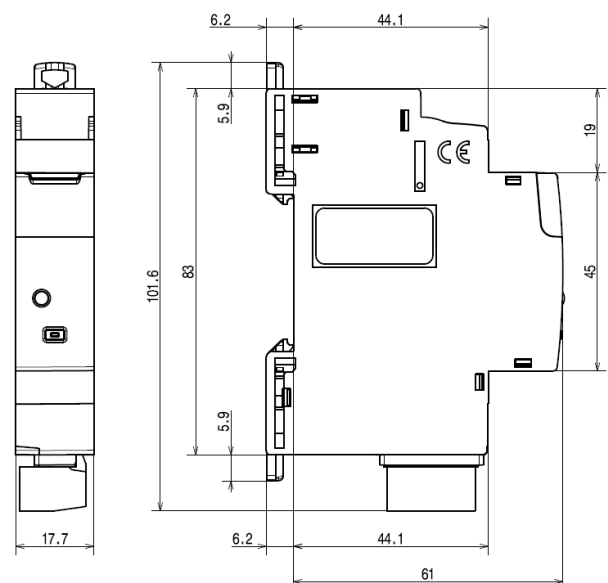
Kan gebruikt worden met:

- Smartphone app 'HOME + CONTROL' van Legrand



. Gratis beschikbaar op Google Play of App Store

## 3. ALGEMENE AFMETINGEN

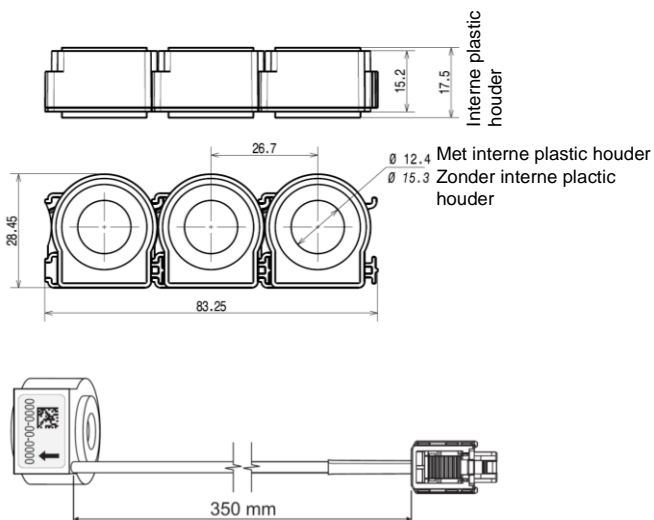


# Geconnecteerde driefasige energiemeter

Cat. nummer: 4 121 75

## 3. ALGEMENE AFMETINGEN (vervolg)

### Rogowski-spoelen



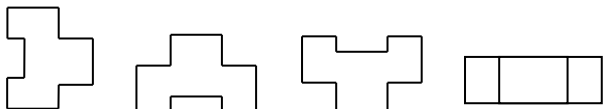
## 4. VOORBEREIDING - AANSLUITING

### Montage:

. Op symmetrische rail EN / IEC 60715 of DIN 35.

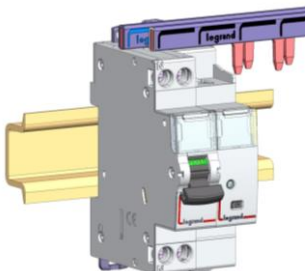
### Bedieningspositie:

. Verticaal, horizontaal, vlak.



### Positionering in de rij:

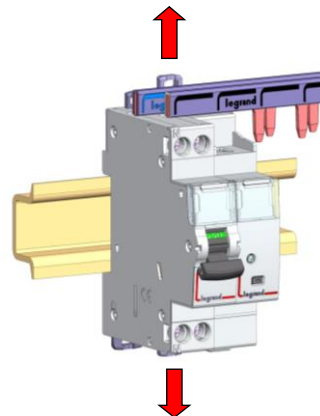
. De vorm van het product en de positionering van de klemmen maken de doorgang van eenfasige, driefasige en plug-in stroomrails in het bovenste gedeelte van het product mogelijk. Vervolgens kan de positie van de geconnecteerde driefasige energiemeter in de rij vrij gekozen worden en kunnen de andere apparaten via een stroomrail op dezelfde DIN-rail aangesloten worden.



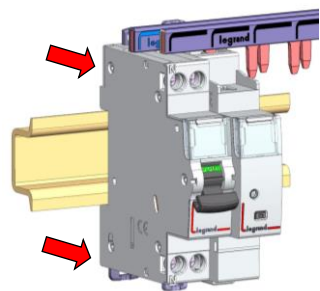
## 4. VOORBEREIDING – AANSLUITING (vervolg)

### Onderhoud van de module:

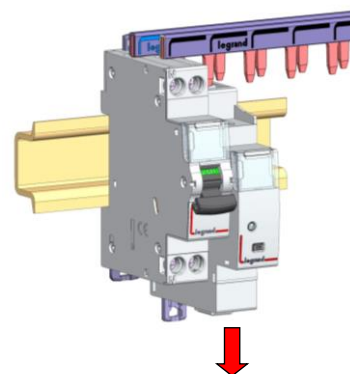
. Het is mogelijk om een geconnecteerde driefasige energiemeter in het midden van een rij te schakelen die wordt gevoed door een stroomopwaartse stroomrail, zonder de andere apparaten op dezelfde DIN-rail los te koppelen.



1. Klik de klem los om hem in open positie te zetten



2. Trek het apparaat naar voren om het van de DIN-rail los te maken

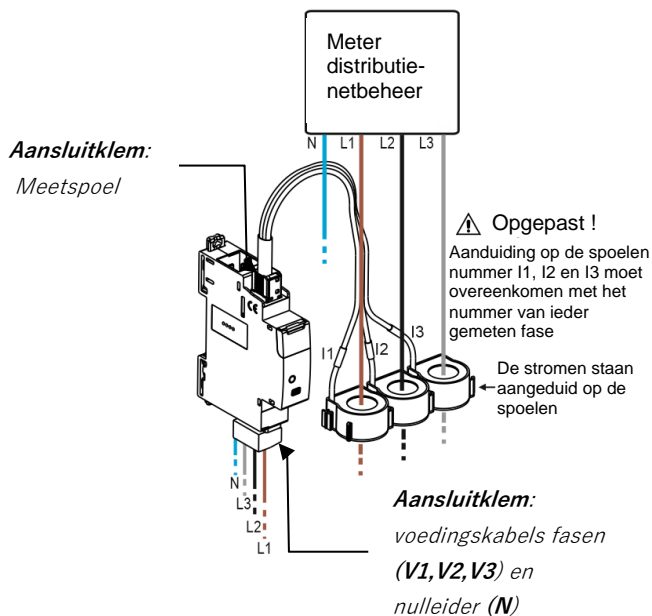


3. Trek het apparaat naar beneden om het volledig los te maken van de steunen van de stroomrail

# Geconnecteerde driefasige energiemeter

Cat. nummer: 4 121 75

## 4. 4. VOORBEREIDING – AANSLUITING (vervolg)

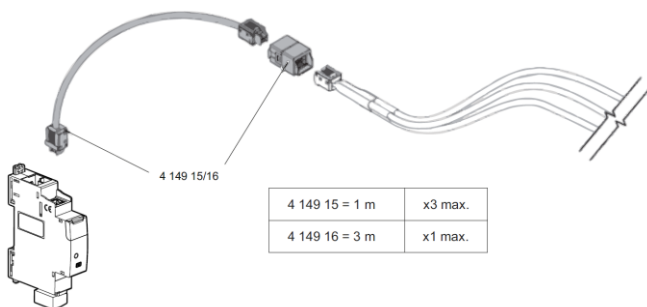


Er is een vermogenschakelaar van C2 tot C16 nodig, afhankelijk van de kabeldoorsnede die wordt gebruikt om de driefasige energiemeter te voeden.

De verbinding tussen de driefasige energiemeter en de spoel wordt gemaakt via een connector.

### Met behulp van de uitbreidingskit (optioneel):

De connectors worden aan weerszijden van de eindkap vastgeklit.



### Aanbevolen gereedschap:

- . Voor de klemmen:  
Platte schroevendraaier 3,5 mm
- . Voor het vastklemmen:  
platte schroevendraaier (5,5 mm of minder).

### Aansluiting:

- . Stroomschroefklemmen:
  - Klemtype: kooi
  - Diepte: 9 mm
  - Aanbevolen striplengte: 8 mm
  - Schroefkop: gleufkop 3,5 mm
  - Schroeftype: M3
  - Aanhaalmoment: 0,5 Nm

## 4. PLAATSING - AANSLUITING (vervolg)

### Geleidertype:

. Koperen kabels

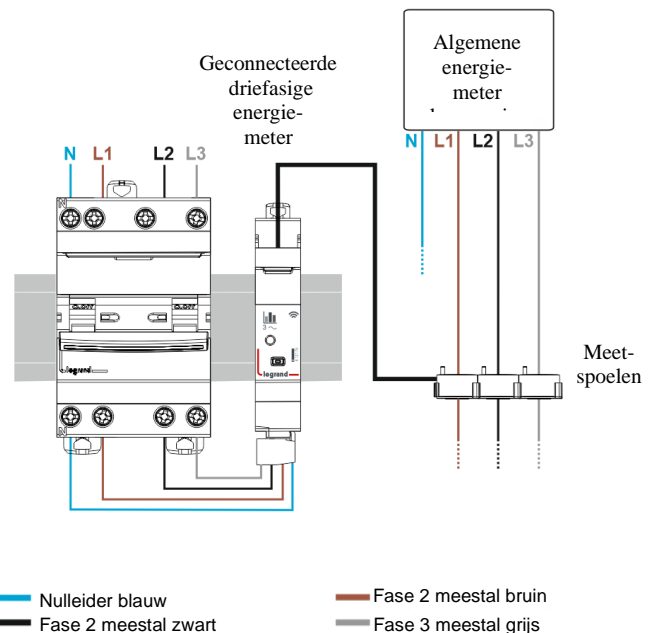
	Zonder huls	Met huls
Stijve kabel	1x (1 tot 2,5 mm <sup>2</sup> ) 2 x (1 tot 1,5mm <sup>2</sup> )	-
Flexibele kabel	1x (1 tot 2,5 mm <sup>2</sup> ) 2 x (1 tot 1,5mm <sup>2</sup> )	1 x (1 tot 1,5mm <sup>2</sup> )

### Capaciteit van de meetspoel:

	MET de interne kunststof houders	ZONDER de interne kunststof houders
Stijve kabel	1 x max. 50 mm <sup>2</sup> ø 12,4 mm	1 x max. 70 mm <sup>2</sup> ø 15,3 mm
Flexibele kabel	1 x max. 50 mm <sup>2</sup> ø 12,4 mm	1 x max. 70 mm <sup>2</sup> ø 15,3 mm

### Bekabelingsschema's:

. Voorbeeld van een bedradingsschema in een installatie:  
Meting van totaal verbruik



### Visualisatie van realtime gegevens en historiek:

. Via smartphone met de Home + Control app.

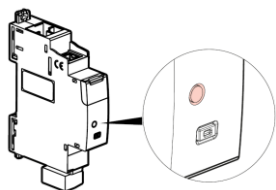
# Geconnecteerde driefasige energiemeter

Cat. nummer: 4 121 75

## 4. VOORBEREIDING - AANSLUITING (vervolg)

### Visualisatie van de status van het apparaat:

. Via de LED aan de voorzijde



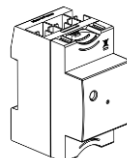
Kleur	Status	Betekenis
 Rood	Onafgebroken	Tijdelijke status. Apparaat niet aangesloten op het radionetwerk
 Groen	Onafgebroken	Tijdelijke status. Apparaat correct gekoppeld aan het radionetwerk (wanneer het radionetwerk nog steeds open is)
 UIT	UIT	Normale status. Apparaat gekoppeld aan het radionetwerk (wanneer het radionetwerk gesloten is)

## 4. VOORBEREIDING - AANSLUITING (vervolg)

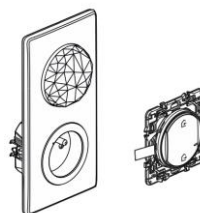
### Een geconnecteerde energiemeter toevoegen aan een geconnecteerde installatie (meerdere stappen):

. 1/ Om een geconnecteerde installatie te creëren, moet u het volgende installeren:

Ofwel een modulaire gatewaymodule



Ofwel een geconnecteerde starterskit (principetekening, werkt met elk type van geconnecteerde 'with Netatmo'-starterskit).



Of eender welk type 'with Netatmo'-gateway

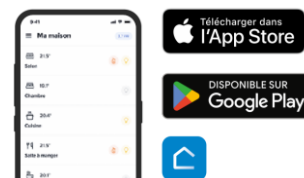
. 2/ De algemene vermogenschakelaar moet vooraf UIT worden gezet. Nadat de bekabelingsstap is voltooid en de installatie is gecontroleerd, moet de afdekplaat opnieuw worden gemonteerd zodat er geen actief, onder spanning staand onderdeel meer toegankelijk is. Vervolgens kan de vermogenschakelaar worden ingeschakeld om de apparaten simultaan van stroom te voorzien en deze verbinding te laten maken met het netwerk.



\*Om alle geconnecteerde producten te herstarten op hetzelfde moment  
\*\* Na de installatie te bekabelen, plaats de afdekplaat terug zodat geen actieve componenten toegankelijk zijn.

. 3/ Voltooi de installatie in de Legrand Home + Control app

. Download de Home + Control app en volg de instructies om het geconnecteerde product toe te voegen aan uw installatie.



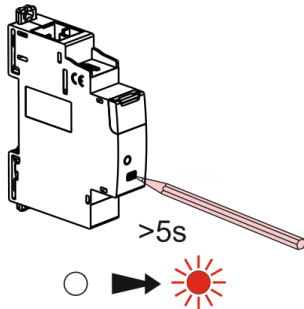
# Geconnecteerde driefasige energiemeter

Cat. nummer: 4 121 75

## 4. VOORBEREIDING - AANSLUITING (vervolg)

### Geconnecteerde driefasige energiemeter resetten om deze uit een geconnecteerde installatie te verwijderen

. Houd de instelknop langer dan 5 seconden ingedrukt totdat de LED op de instelknop onafgebroken rood oplicht. Het apparaat is niet langer gekoppeld met de modulaire gateway / opbouw gatewaymodule.

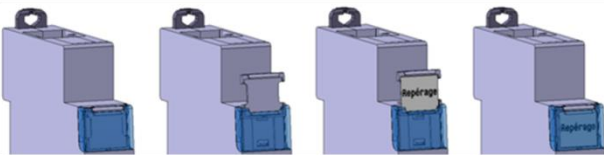


### Andere configuraties & acties

. Alle andere functies en instellingen, zoals scenario's enz., worden stap voor stap uitgelegd in de smartphoneapp.

### Etikettering:

. Kringidentificatie met behulp van een etiket dat in de etikethouder aan de voorzijde van het product wordt geplaatst.



## 5. ALGEMENE KENMERKEN

### Kenmerken van de meetspoel:

#### Gemeten primaire stroom:

. Van 2A tot 125A AC

#### Transformatieverhouding:

. 1000 :1

#### Nominale thermische kortsluitstroom:

.  $I_{th} = 3\text{kA rms} / 1\text{s}$

#### Nominale dynamische stroom:

.  $I_{dyn} = 9\text{kA}$

#### Nominaal isolatieniveau:

. 3KV rms 50Hz/1min

#### Isolatieklasse:

Klasse A volgens IEC61869-2

#### Meetnauwkeurigheid:

Nauwkeurigheid meetketen module + spoel:

+/-1% voor een gemeten stroom >2A en  $\cos \varphi \geq 0,8$

## 5. ALGEMENE KENMERKEN (vervolg)

### Nominale impuls weerstandsspanning (Uimp):

4kv

### Overspanningscategorie:

. III

### Vervuilinggraad:

. 2

### Nominale frequentie:

. 50 / 60Hz

### Nominale gebruiksspanning (Ue):

.  $U_e = 110 \text{ tot } 500 \text{ V} \sim$

### Aanbevelingen:

. Er is een vermogenschakelaar van C2 tot C16 nodig, afhankelijk van de kabeldoorsnede die wordt gebruikt om de driefasige energiemeter te voeden.

### Kenmerken van de radio-interface:

. Norm IEEE 802.15.4

. Frequenties 2,4 tot 2,4835 Ghz

. Uitgangsvermogen zender <100 mW

### Beveiligingsgraad:

. Beveiligingsindex van klemmen tegen directe contacten: IP2X (bekabeld apparaat).

. Beveiligingsindex van de voorzijde tegen directe contacten: IP3XD

. Klasse II, voorpaneel met frontplaat.

. Beveiligingsklasse tegen mechanische schokken IK04

### Kunststof materiaal:

. Zelfdovend polycarbonaat.

. Classificatie UL 94: V0

### Gebruik:

. Binnen

### Invloed van de hoogte:

. Geen invloed tot 2.000 m

### Omgevingstemperatuur voor werking:

. Min. = - 5 ° C Max. = + 45 ° C.

### Omgevingstemperatuur voor opslag:

. Min. = - 40 ° C Max. = + 70 ° C.

### Relatieve vochtigheid:

. Maximale relatieve vochtigheid 80 % voor temperaturen tot 31° C.

. Lineair dalend tot 50% relatieve vochtigheid bij 40° C.

### Schommelingen in de netspanning:

. Tot  $\pm 10 \%$  van de nominale spanning.

### Gemiddeld gewicht:

. 109 g

### Volume wanneer verpakt:

. 0,62 dm<sup>3</sup>.

## 6. CONFORMITEIT EN GOEDKEURINGEN

### Conform de normen:

EN/IEC 61010-1

### Milieuvriendelijkheid – Conform de richtlijnen van de Europese Unie:

- . Conform de Richtlijn 2002/95/EG van 27/01/03, bekend als 'RoHS', die voorziet in een beperking van het gebruik van gevaarlijke stoffen zoals lood, kwik, cadmium, chroom-6 en polybroombifenyyl (PBB) en polybroomdifenylether (PBDE), broomhoudende brandvertragers met ingang vanaf 1 juli 2006
- . Conform de Richtlijn 91/338/EEG van 18/06/91 en decreet 94-647 van 27/07/04
- . Conform de REACH-verordening

### Kunststof materialen:

- . Halogeenvrije kunststoffen.
- . Markering van onderdelen volgens ISO 11469 en ISO 1043.
- . ISO 7000: 2004, grafische symbolen te gebruiken op apparatuur - Index en synopsis

### Verpakking:

- . Ontwerp en productie van verpakkingen in overeenstemming met Decreet 98-638 van 20/07/98 en Richtlijn 94/62/ EG.