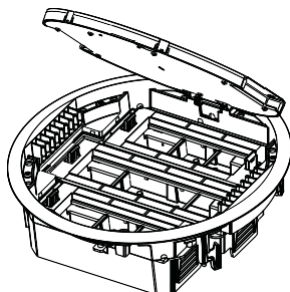
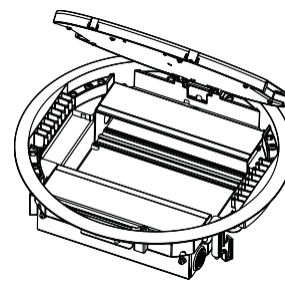
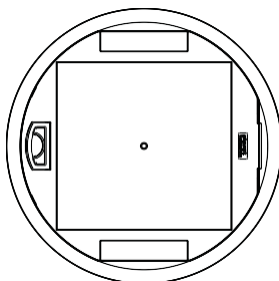


Vloerdozen - Gamma van ronde dozen voor betonnen dekvloer

Referentie(s): 0 880 80/86/88/89/98/99 - 0 881 26/27/44



0 881 26



0 881 27

1. GEBRUIK

Vloerdozen van het ronde type voor installatie in een betonnen dekvloer in alle soorten tertiaire gebouwen (kantoren, openbare gebouwen, ziekenhuizen, scholen/universiteiten, winkels, showrooms, hotels...). Uit te rusten met contactdozen voor elektriciteit, dataverbinding en USB-aansluiting.

Keuzemogelijkheid tussen verschillende afwerkingen.

Wij bevelen het gebruik aan van 2P+A contactdozen, versie in een hoek van 45° met aardingspen naar boven.

Wij bevelen het gebruik aan van handschoenen bij het hanteren van de producten.

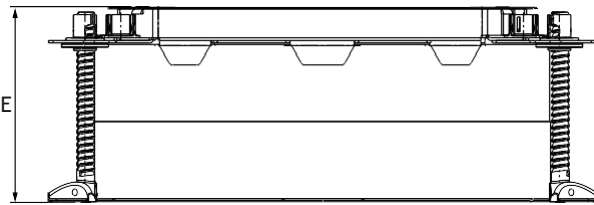
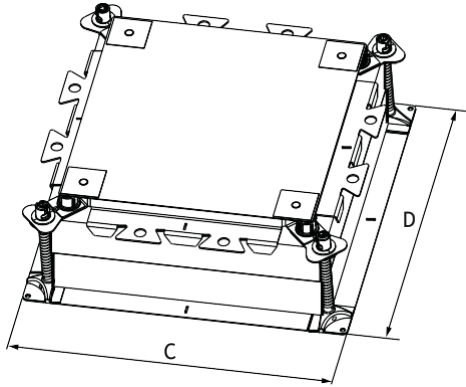
2. KEUZETABEL

Montagepositie van de contactdozen	Capaciteit	Vloerdozen met kunststof deksel	Afdekplaat in rvs	Universele verstelbare inbouwdoos	Bovenplaat voor betonnen dekvloer
Horizontaal verstelbaar	20 modules	0 881 26	0 881 44	0 880 80	0 880 89
Verticaal	12 modules (tot 16 modules, afhankelijk van de configuratie)	0 881 27			

3. AFMETINGEN

J 3.1 Inbouwdoos

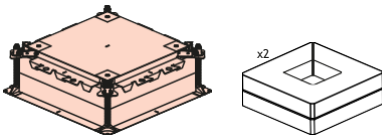
3.1.1 Universele verstelbare inbouwdoos



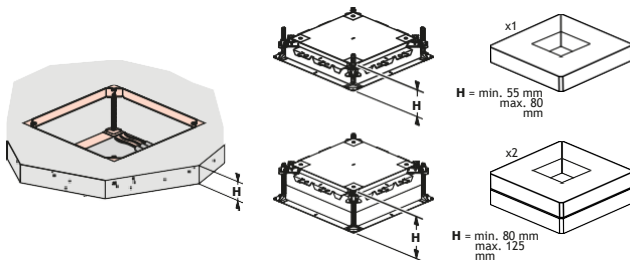
Universele verstelbare inbouwdoos referentie	C	D	E
0 880 80*	428	428	152

*** geleverd met 2 foamblokken binnenin**

0 880 80 =

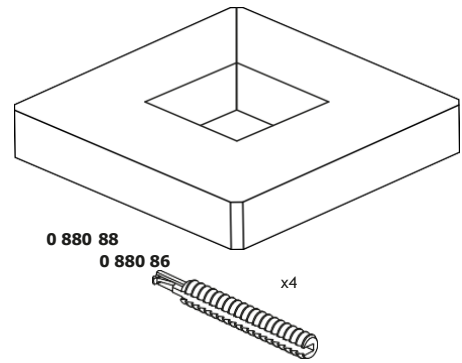


Aantal foamblokken dat nodig is wanneer de betonhoogte minder dan 125 mm bedraagt

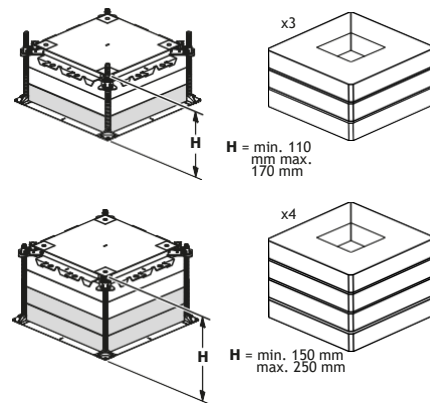
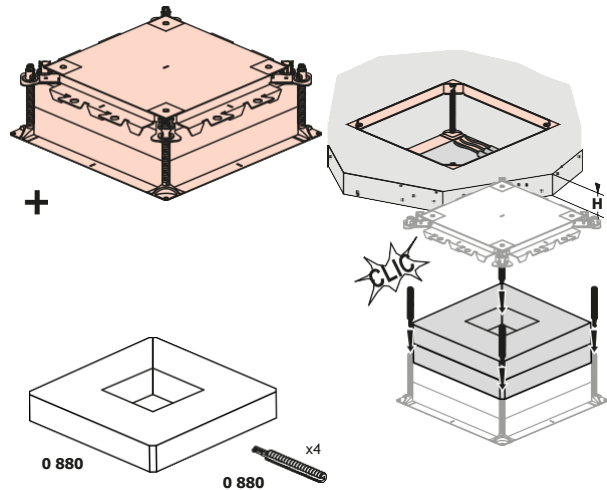


3. AFMETINGEN (vervolg)

3.1.1.1 Extra foamblok en schroeven voor universele verstelbare inbouwdoos vereist bij een betonhoogte van meer dan 125 mm

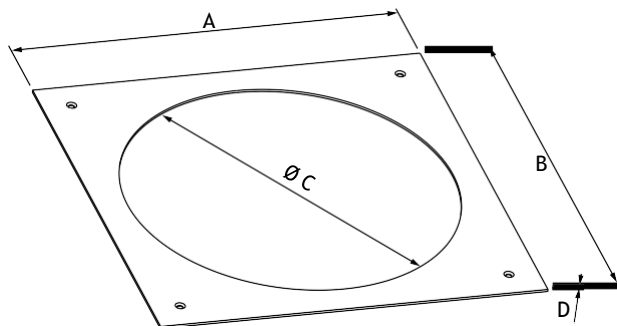


Het aantal foamblokken aanpassen aan de gewenste dikte van de dekvloer



3. AFMETINGEN (vervolg)

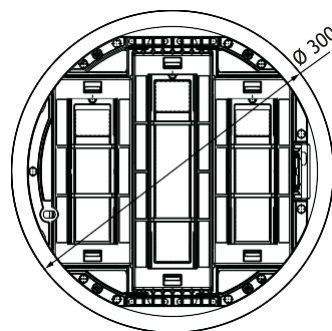
J 3.1.1.2 Bovenplaten voor universele verstelbare inbouwdoos voor ronde vloerdozen



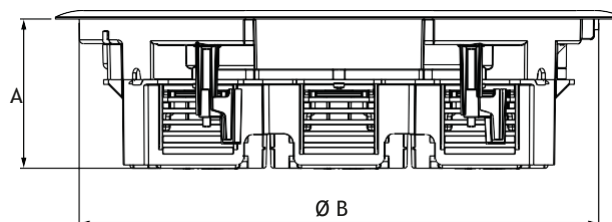
Bovenplaat referentie	A	B	Ø C	D
0 880 89	330	330	277	2

3. AFMETINGEN (vervolg)

J 3.2 Vloerdoos voorzien van lege inbouwunits referentie 0 881 26 voor schakelmateriaal in horizontale in de hoogte verstelbare positie

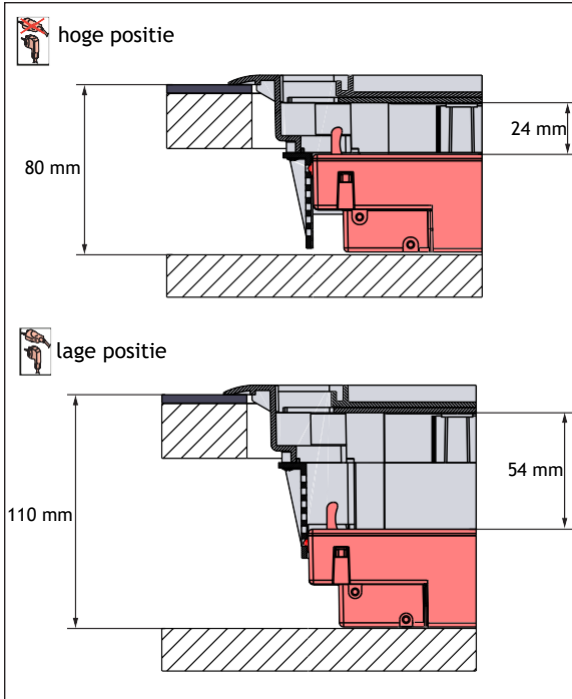


Vloerdoos voorzien van lege inbouwunit referentie	Aantal modules	A	Ø B
0 881 26	20	79	275

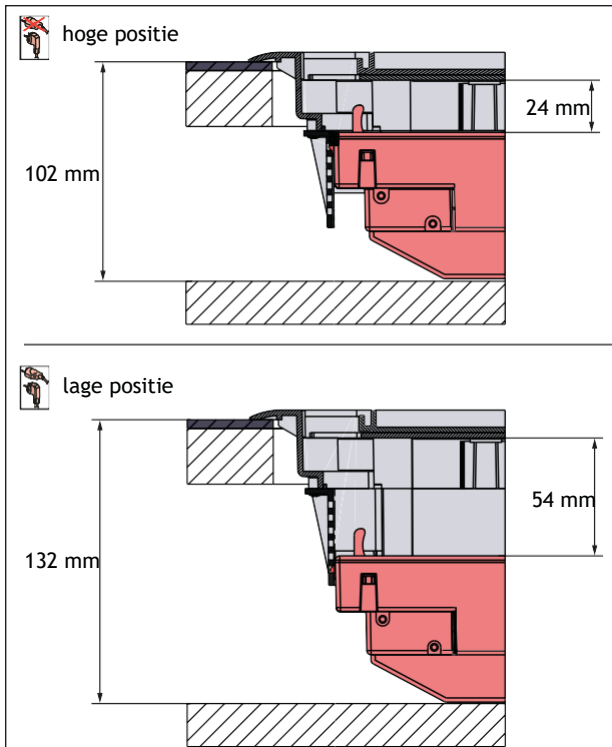


3. AFMETINGEN (vervolg)

3.2.1 Lege inbouwunit

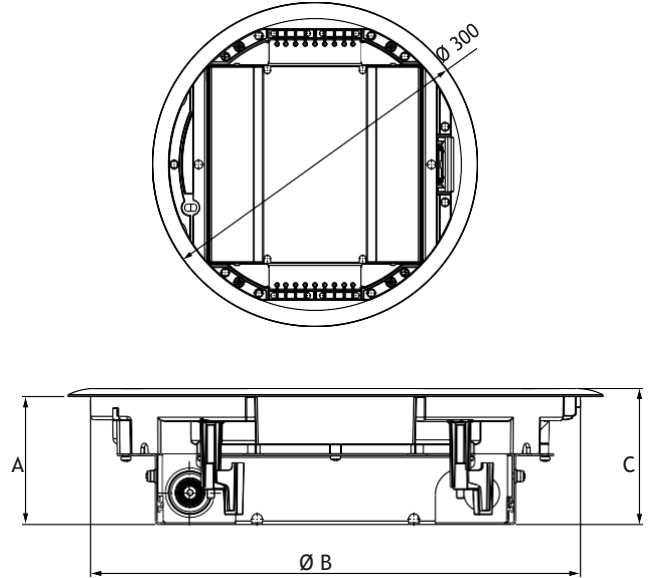


3.2.2 Mogelijkheid om de met de ronde dozen meegeleverde lege inbouwunits te vervangen door inbouwunits uitgerust met het Wieland ®-snelkoppelingssysteem



3. AFMETINGEN (vervolg)

J 3.3 Vloerdoos voorzien van lege inbouwunits referentie 0 881 27 voor schakelmateriaal in verticale vaste positie



Vloerdoos voorzien van lege inbouwunit referentie	Aantal modules	A	Ø B	C
0 881 27	tot 16*	72	275	76

Capaciteit (maximaal aantal modules) van de vloerdoos referentie 0 88 127 afhankelijk van de configuratie met als doel de bekabeling te optimaliseren

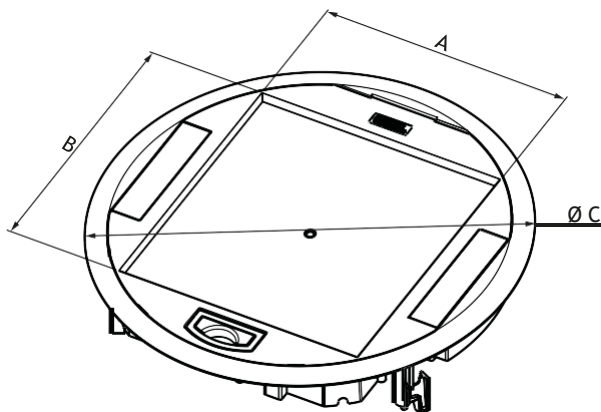
Schakelmateriaal (verplicht gebruik van afdekplaatjes ref. 0 770 70 bij configuratie met 2 P+A contactdozen)	Capaciteit (max. aantal modules)
2 P+A contact-dozen uitsluitend* met afdekplaatje referentie 0 770 70	= 12 m (2 x 6)
Gemengd met afdekplaatje referentie 0 770 70	= 14 m (6 + 8)
Alleen zwakstroom-contactdozen	= 16 m (2 x 8)

*Om een maximaal aantal types van gebruikersstekkers (rechte en haakse) te kunnen aansluiten en het deksel naar behoren te kunnen neerdrücken, raden wij aan om 2 P+A contactdozen van de versie in een hoek van 45° met de aardingspen naar boven te installeren, en dit als volgt:

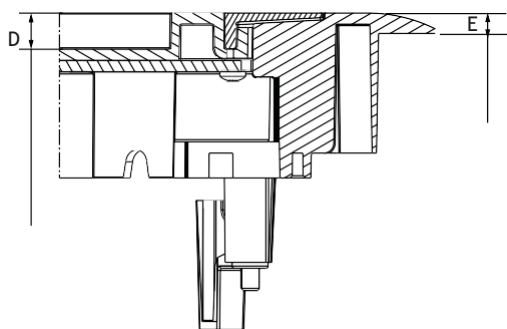


3. AFMETINGEN (vervolg)

J 3.4 Kunststof deksel meegeleverd bij de ronde vloerdozen

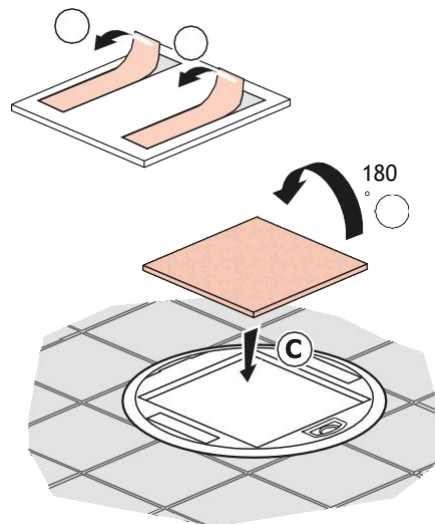


2 versies	Referenties	A	B	C	D	E
Horizontaal verstelbaar	0 881 26	180.5	188.5	300	8	4.5
Verticaal vast	0 881 27					

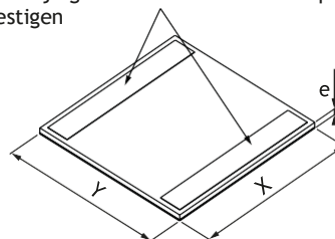


3. AFMETINGEN (vervolg)

J 3.5 Metalen afdekplaat voor deksel



Dubbelzijdige kleefband om de afdekplaat op de doos te bevestigen





1 afwerking	Referentie	X	Y	e
rvs	0 881 44	180.5	188.5	7.15

OPGELET!!

De beschermfolie van de afwerkingen (deksel en plaat) **PAS VERWIJDEREN WANNEER HET GEBOUW KLAAR IS OM DE BEWONERS TE ONTVANGEN**

(= verwarmd en normale vochtigheidsgraad 45-65%)

J 3.6 Vergrendelingssysteem voor deksel referenties 0 80098/99

		
	met sleutels	zonder sleutels
Vloerdozen met kunststof deksel *	0 880 98	0 880 99

* installatie uit te voeren door een installateur of elektricien

4. INSTALLATIE

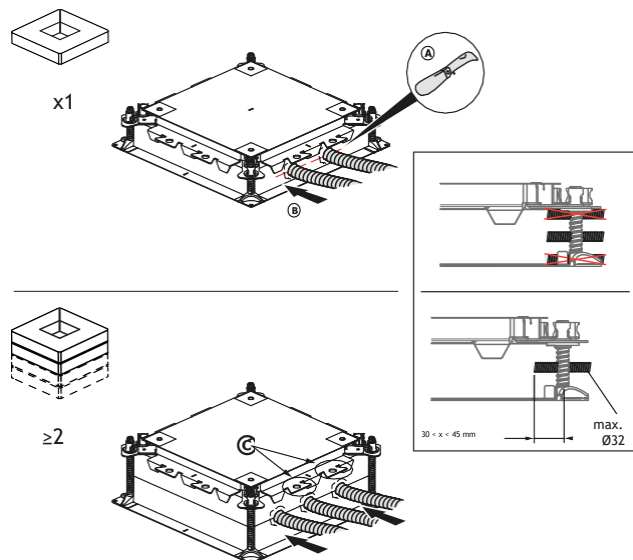
4.1 Min. hoogte van de betonnen dekvloer

	X (mm) min. hoogte betonnen dekvloer	Referenties
Horizontaal verstelbaar	80	0 881 26
Verticaal vast	80	0 881 27

J 4.2 Flenzen voor de universele dozen

Opgelet!

De buizen **mogen nooit** tussen de foam en een metalen gedeelte (bovenaan of onderaan) **geplaatst worden**, omdat dit de waterdichtheid van de inbouwdoos zou aantasten wanneer het beton gestort wordt.



De buizen aan de flenzen © bevestigen om te voorkomen dat ze verschuiven tijdens het storten van beton.

5. ALGEMENE KENMERKEN

J 5.1 Mechanische kenmerken

Beschermingsklasse:

- IP30 met gesloten deksel
- IP20 met open deksel
- IP24 voor de versterkte contactdozen met gesloten deksel

Slagvastheid: IK08 met gesloten deksel

Zelfdovendheid: + 650 °C/30s voor de onderdelen in isolatiemateriaal volgens NFEN60095-2-11

De buis- of kabelingangen zijn voorgesneden voor eenvoudige installatie.

5. ALGEMENE KENMERKEN (vervolg)

Classificatie vloerdozen volgens de norm IEC 60670-1 en IEC 60670- 23:

7.1 Aard van het materiaal	Composiet
7.2 Montagewijze	Verzonken, half verzonken in onbrandbare vloeren
	Geschikt voor inbedding in beton tijdens de stortfase
	Vloerdozen en -behuizingen geïnstalleerd in vloeren die een droogbehandeling hebben ondergaan
7.3 Ingangstypes	Zonder ingang. De ingangsoopeningen worden gecreëerd tijdens de installatie
7.4 Bevestigingsmiddelen	Met kabelklem
7.5 Minimum- en maximumtemperaturen tijdens de installatie	van -5 °C tot +60 °C
7.6 Maximumtemperatuur tijdens de betonstortfase	+60 °C
13 Bescherming tegen het binnendringen van vaste stoffen en tegen schadelijke indringing van water	IP30 deksel gesloten / IP20 deksel open
15.101 Weerstand tegen een verticale belasting die over een klein oppervlak wordt uitgeoefend	500 N

Weerstand tegen maximale verticale belasting voor betonnen dekvloer

Gamma van ronde vloerdozen	Referenties van de deksels	klein oppervlak (1 cm ²)	groot oppervlak (Ø 130 mm)
Kunststof	0 881 26/27	1 000 N	2 000 N

Veiligheid: Controleren of het systeem aangesloten is op de aarding.

J 5.2 Materiaalkenmerken

Lijst van de vloerdoosmaterialen

- . Kunststof: ABS
- . Kunststof: TPEE
- . Zamak
- . Gegalvaniseerd staal (Z140)
- . Aluminium goot

Lijst van de inbouwframematerialen

- . Gegalvaniseerd staal (Z140)
- . Kunststof: ABS

6. ONDERHOUD

Oppervlakkige reiniging met een zachte doek.
Geen schoonmaak- of schuurmiddelen gebruiken.

Opgelet: Voor het gebruik van specifieke onderhoudsmiddelen moet vooraf een test worden gedaan.

7. CONFORMITEIT EN GOEDKEURINGEN

Voldoet aan de installatie- en productienormen. Zie e-catalogus.

