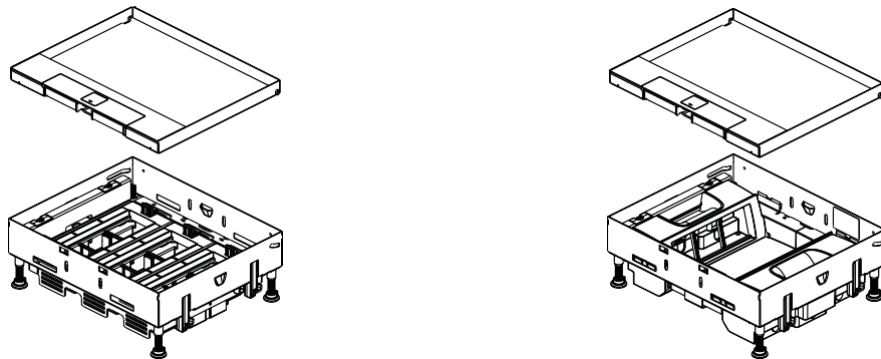


## Vloerdozen - Gamma met markeerrand voor betonnen dekvloer

Referentie(s): 0 880 80/81/82/83/86/88/90/91/92/  
 0 881 03/04/05/06/07/08-0 881 20/21/22/23/24/25- 0 881  
 39/40/41/42 - 0 881 45/46/47/48/49/50



### 1. GEBRUIK

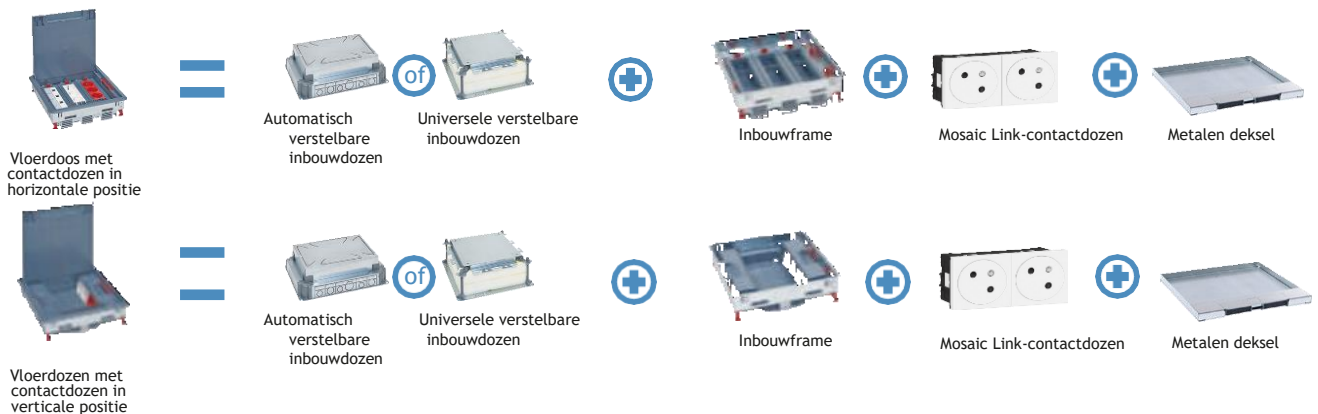
Vloerdozen van het type met markeerrand voor installatie in een betonnen dekvloer in alle soorten tertiaire gebouwen (kantoren, openbare gebouwen, ziekenhuizen, scholen/universiteiten, winkels, showrooms, hotels...). Uit te rusten met contactdozen voor elektriciteit, dataverbinding en USB-aansluiting.

Keuzemogelijkheid tussen verschillende afwerkingen.

Wij bevelen het gebruik aan van 2P+A contactdozen, versie in een hoek van 45° met aardingspen naar boven.

Wij bevelen het gebruik aan van handschoenen bij het hanteren van de producten.


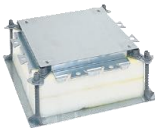



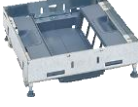

#### INSTALLATIE IN BETONNEN DEKVLOER



# Vloerdozen - Gamma met markeerrand voor betonnen dekvloer

Referentie(s): 0 880 80/81/82/83/86/88/90/91/92/  
0 881 03/04/05/06/07/08-0 881 20/21/22/23/24/25- 0 881  
39/40/41/42 - 0 881 45/46/47/48/49/50

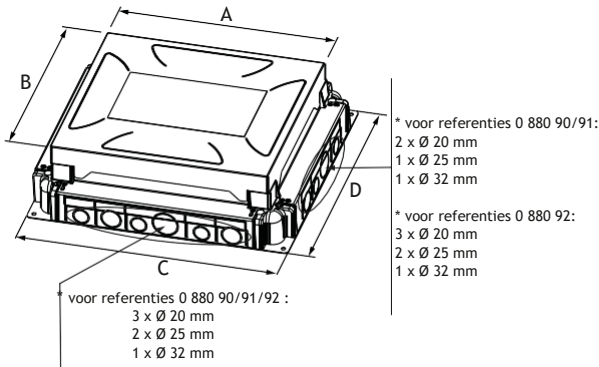
## 2. KEUZETABEL

MONTAGE- POSITIE VAN DE CONTACT- DOZEN	CAPACI- TEIT	INBOUW- FRAMES VOOR VLOER- DOZEN	INBOUWDOZEN		DEKSELS VOOR BEKLEDING ≤ 15 MM		AFDEKPLATEN (OPTIONEEL)	
			AUTOM. VERSTELBAAR VOOR DEKVLOER- HOOGTE 65 TOT 90 MM	UNIVERSEEL VERSTELBAAR VOOR DEKVLOERHOOGTE TOT 150 MM				
			 0 880 91	 0 880 80	 0 881 03	 0 880 47		
<b>Horizontaal verstelbaar</b>  Min. H: 92 mm (vloerbedekking inbegrepen)	12 (3 x 4) modules	0 881 20	0 880 90 <sup>(1)</sup> dekvloerhoogte + bedekking ≥ 92 mm	0 880 80 + 0 880 81 hoogte dekvloer ≥ 100 mm	RVS	0 881 03	RVS	0 881 45
					Messing	0 881 06	Messing	0 881 48
	18 (3 x 6) modules	0 881 21	0 880 90 <sup>(1)</sup> dekvloerhoogte + bedekking ≥ 92 mm	0 880 80 + 0 880 82 hoogte dekvloer ≥ 100 mm	RVS	0 881 04	RVS	0 881 46
					Messing	0 881 07	Messing	0 881 49
	24 (3 x 8) modules	0 881 22	0 880 90 <sup>(1)</sup> dekvloerhoogte + bedekking ≥ 92 mm	0 880 80 + 0 880 83 hoogte dekvloer ≥ 100 mm	RVS	0 881 05	RVS	0 881 47
					Messing	0 881 08	Messing	0 881 50
<b>Verticaal</b>  Min. H: 80 mm (vloerbedekking inbegrepen)	8 (2 x 4) modules	0 881 23	0 880 90	0 880 80 + 0 880 81	RVS	0 881 03	RVS	0 881 45
					Messing	0 881 06	Messing	0 881 48
	12 (2 x 6) modules	0 881 24	0 880 91	0 880 80 + 0 880 82	RVS	0 881 04	RVS	0 881 46
					Messing	0 881 07	Messing	0 881 49
	16 (2 x 8) modules	0 881 25	0 880 92	0 880 80 + 0 880 83	RVS	0 881 05	RVS	0 881 47
					Messing	0 881 08	Messing	0 881 50
<b>Inspectie- dozen</b>  Min. H: 81 mm (vloerbedekking inbegrepen)	Voor deksel 8/12 modules	0 881 39	0 880 90	0 880 80 + 0 880 81	RVS	0 881 03	RVS	0 881 45
					Messing	0 881 06	Messing	0 881 48
	Voor deksel 12/18 modules	0 881 40	0 880 91	0 880 80 + 0 880 82	RVS	0 881 04	RVS	0 881 46
					Messing	0 881 07	Messing	0 881 49
	Voor deksel 16/24 modules	0 881 41	0 880 92	0 880 80 + 0 880 83	RVS	0 881 05	RVS	0 881 47
					Messing	0 881 08	Messing	0 881 50

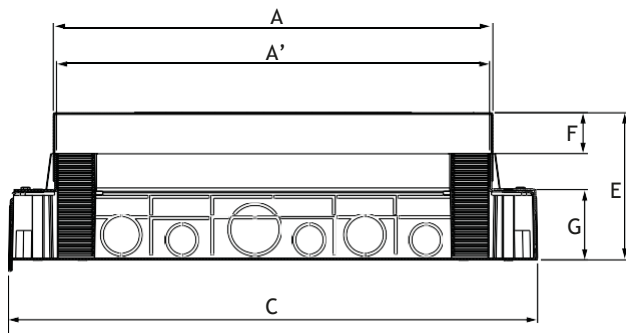
**3. AFMETINGEN**

**J 3.1 Inbouwdozen**

**3.1.1 Automatisch verstelbare inbouwdozen**



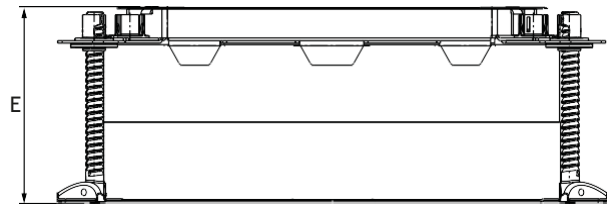
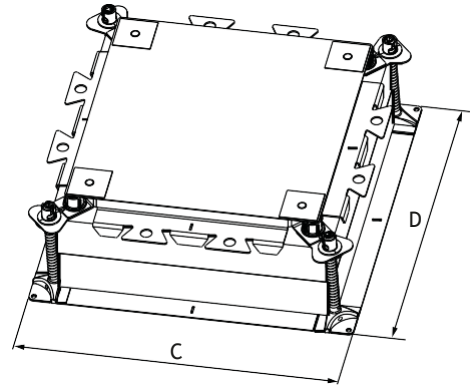
Automatisch verstelbare inbouwdozen referenties	A	B	C	D
0 880 90	270	187	325	242
0 880 91		225		280
0 880 92		270		325



Automatisch verstelbare inbouwdozen referenties	A	A'	C	E	F	G
0 880 90	270	266	325	90	25	43
0 880 91						
0 880 92						

**3. AFMETINGEN (vervolg)**

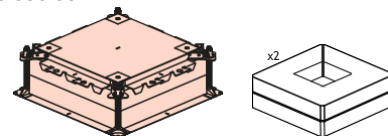
**3.1.2 Universele verstelbare inbouwdoos**



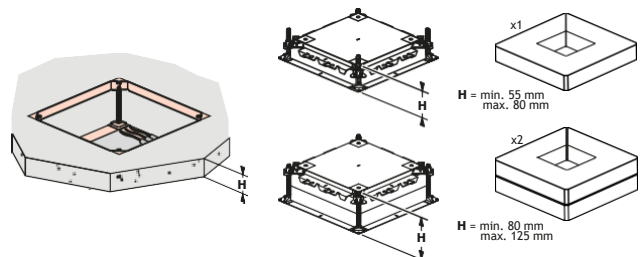
Universele verstelbare inbouwdoos referentie	C	D	E
0 880 80*	428	428	152

**\* geleverd met 2 foamblokken binnenin**

0 880 80 =

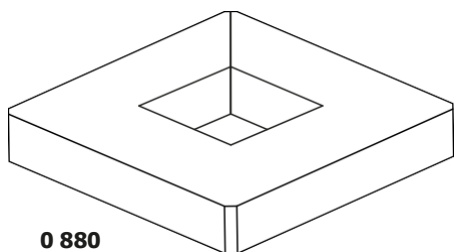


Aantal foamblokken dat nodig is wanneer de betonhoogte minder dan 125 mm bedraagt

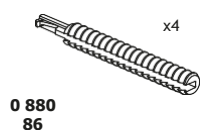


## 3. AFMETINGEN (vervolg)

3.1.2.1 Extra foamblokken en schroeven voor universele verstelbare inbouwdoos vereist bij een betonhoogte van meer dan 125 mm

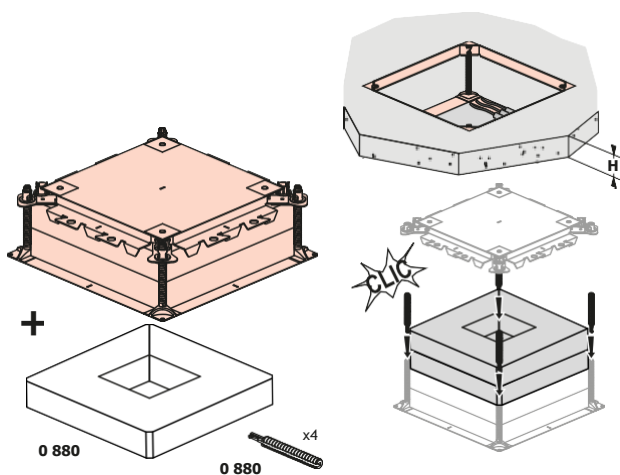


0 880



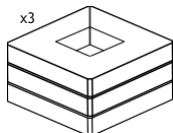
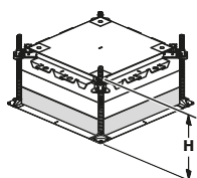
0 880  
86

Het aantal foamblokken aanpassen aan de gewenste dikte van de dekvloer

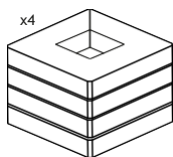
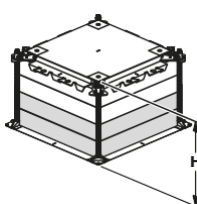


0 880

0 880



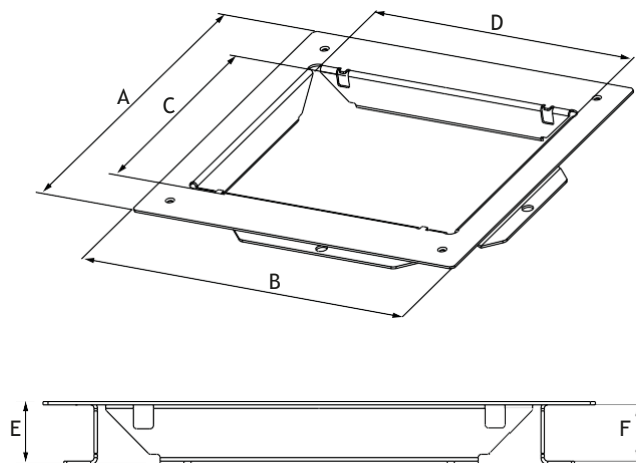
H = min. 110 mm  
max. 170 mm



H = min. 150 mm  
max. 250 mm

## 3. AFMETINGEN (vervolg)

J 3.1.2.2 Montageadapters voor universele inbouwdozen

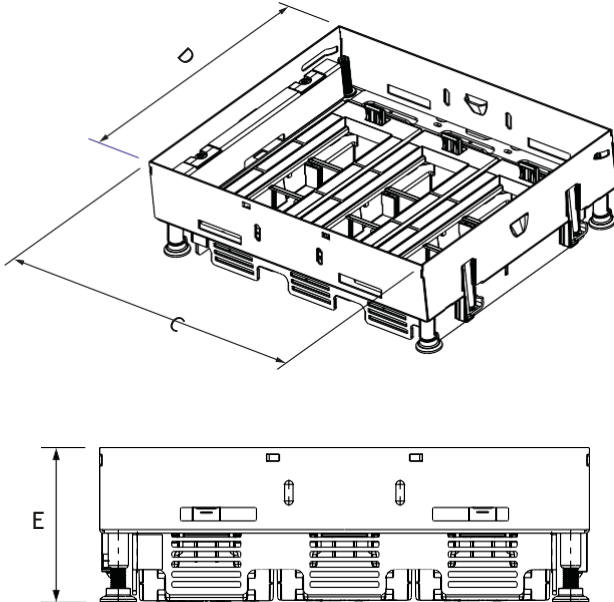


Bovenplaten Referenties	A	B	C	D	E	F
0 880 81	330	330	182	265	37	33
0 880 82			219			
0 880 83			265			

**3. AFMETINGEN (vervolg)**

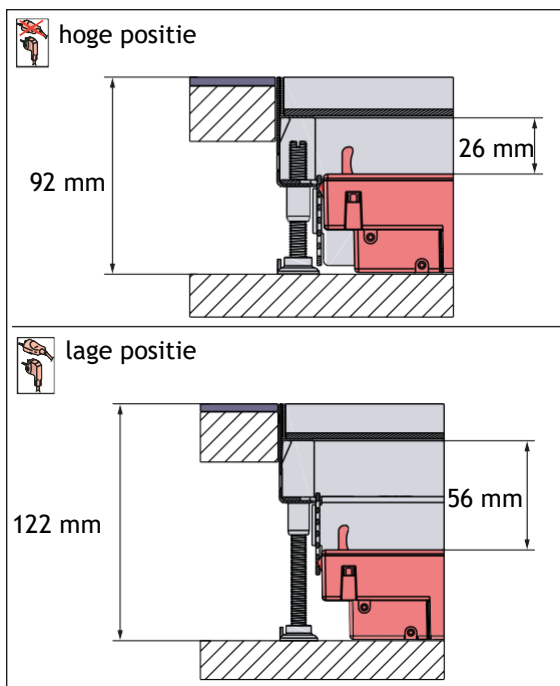
**J 3.2 Inbouwframes vloerdozen**

**3.2.1 Automatisch verstelbare horizontale inbouwframes met lege inbouwunits en horizontale steunen te voorzien van inbouwunits**



Referenties	aantal modules	C	D	E
0 881 20	3x4M	264.1	180.9	92
0 881 21	3x6M		218.9	
0 881 22	3x8M		263.9	

**Positie van de lege inbouwunits**

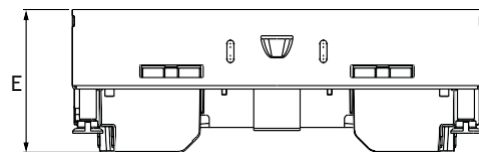
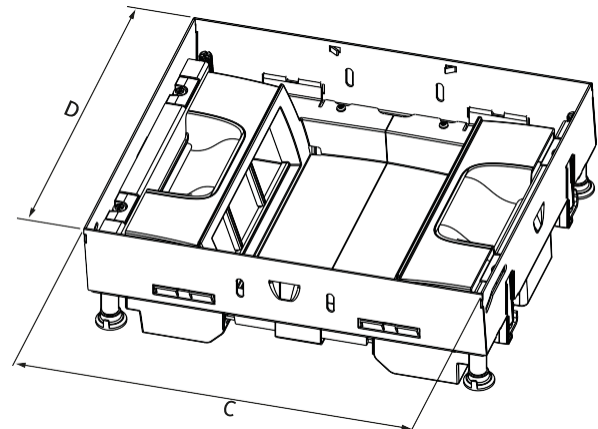
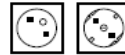


**3. AFMETINGEN (vervolg)**

**3.2.2 2 vaste verticale inbouwframes met lege inbouwunits**

**3.2.2.1 Inbouwframes**

Om alle types van gebruikersstekkers (rechte en haakse) te kunnen aansluiten, raden wij aan om 2P+A contactdozen van de versie in een hoek van 45° met de aardingspen naar boven te installeren, en dit als volgt

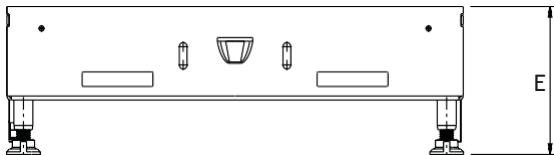
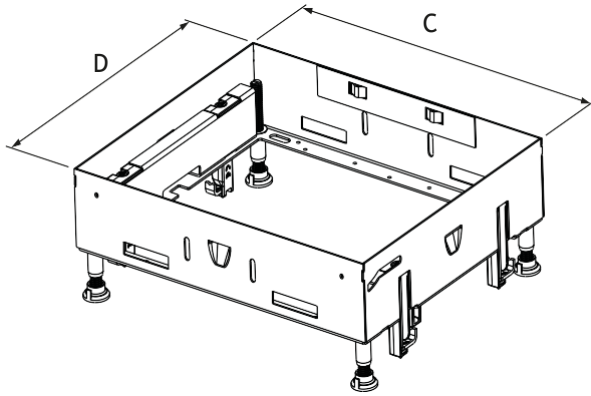


Referenties	aantal modules	C	D	E
0 881 23	2x4M	264.1	180.9	92
0 881 24	2x6M		218.9	
0 881 25	2x8M		263.9	

**3. AFMETINGEN (vervolg)**

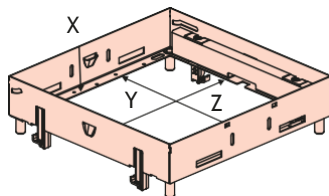
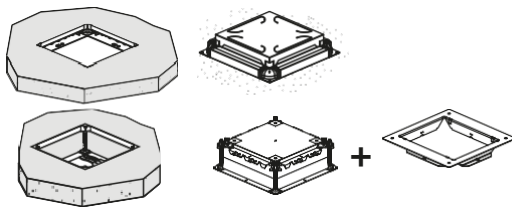
**3.2.3 Inspectiedozen**

**3.2.3.1 Buitenaafmetingen**



Referenties	C	D	E
0 881 39	264.1	180.9	81
0 881 40		218.9	
0 881 41		263.9	

**3.2.3.2 Binnenafmetingen**

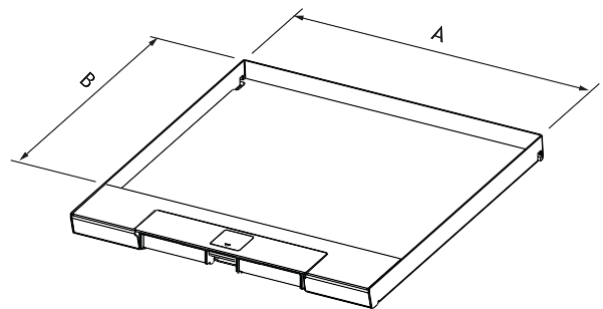


Referenties	X	Y	Z
0 881 39	51	147,9	231.3
0 881 40		185,9	
0 881 41		230,9	

**3. AFMETINGEN (vervolg)**

**J 3.3 Metalen deksels**

2 afwerkingen	8/12M	12/18M	16/24M
RVS	0 881 03	0 881 04	0 881 05
Messing	0 881 06	0 881 07	0 881 08

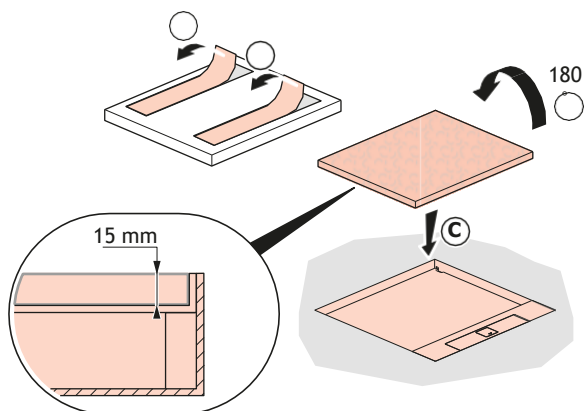


Referenties		A	B
0 881 03	0 881 06	258.5	126.3
0 881 04	0 881 07		164.3
0 881 05	0 881 08		209.3

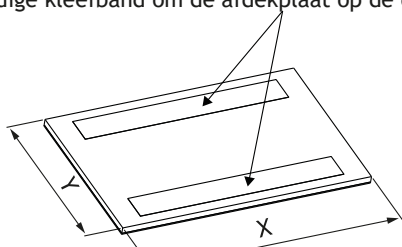
**3. AFMETINGEN (vervolg)**

**J 3.4 Afdekplaten voor metalen deksel**

2 afwerkingen	8/12M	12/18M	16/24M
RVS	0 881 45	0 881 46	0 881 47
Messing	0 881 48	0 881 49	0 881 50



Dubbelzijdige kleefband om de afdekplaat op de doos te bevestigen



Referenties	X	Y
0 881 45/0 881 48	257	125
0 881 46/0 881 49		163
0 881 47/0 881 50		208

De beschermfolie van de afwerkingen (deksel en plaat) PAS VERWIJDEREN WANNEER HET GEBOUW KLAAR IS OM DE BEWONERS TE ONTVANGEN (= verwarmd en normale vochtigheidsgraad 45-65%)

**4. INSTALLATIE**

**J 4.1 Min. hoogte van de betonnen dekvloer afhankelijk van het gebruikte type inbouwframes**

Montagepositie van de contactdozen	Min. hoogte (mm) betonnen dekvloer	8/12M	12/18M	18/24M
Horizontaal en verstelbaar	92	0 881 20	0 881 21	0 881 22
Verticaal vast	92	0 881 23	0 881 24	0 881 25
Inspectie-dozen	81	0 881 39	0 881 40	0 881 41

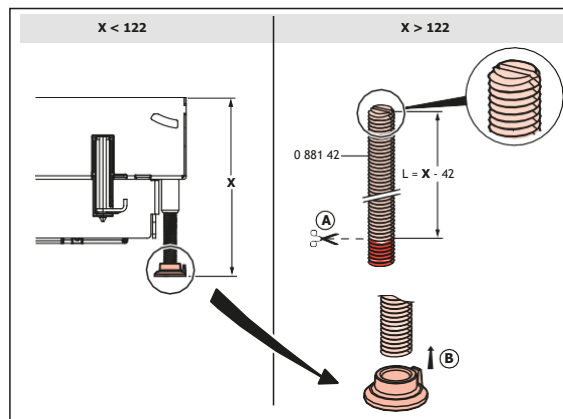
\* met inbouwunits zonder Wieland ®-connector

\*\* met inbouwunits met Wieland ®-connector

**J 4.2 Set poten voor hoogte >122 mm referentie 0 881 42**

- Als de hoogte van de vloer groter is dan 122 mm en maximaal 300 mm, het accessoire met referentie 0 881 42 gebruiken, de regelschroef afsnijden in functie van de hoogte van de vloer en de pot vastzetten.

Bevat 4 op te schroeven poten  
Voor inbouwframes met ref. 0 881 20/21/22/23/24/25/39/40/41  
Worden gemonteerd op de plaats van de originele poten

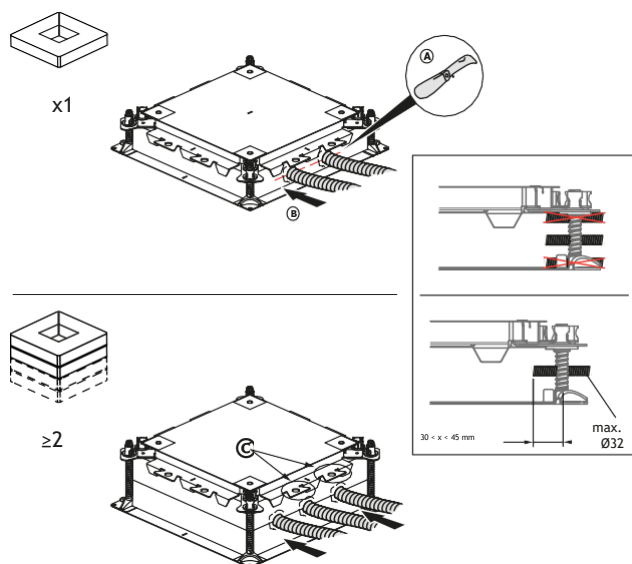


## 4. INSTALLATIE (vervolg)

### J 4.3 Flenzen voor universele dozen

#### Opgelet!

De buizen **mogen nooit** tussen de foam en een metalen gedeelte (bovenaan of onderaan) **geplaatst worden**, omdat dit de waterdichtheid van de inbouwdoos zou aantasten wanneer het beton gestort wordt.



De buizen aan de flenzen © bevestigen om te voorkomen dat ze verschuiven tijdens het storten van beton.

## 5. ALGEMENE KENMERKEN

### J 5.1 Mechanische kenmerken

#### Beschermingsklasse:

IP30 met gesloten deksel

IP20 met open deksel

IP24 voor de versterkte contactdozen met gesloten deksel

**Slagvastheid:** IK08 met gesloten deksel

**Zelfdovendheid:** + 650 °C/30s voor de onderdelen in isolatiemateriaal volgens NF EN60095-2-11

De buis- of kabelingen zijn voorgesneden voor eenvoudige installatie.

#### Classificatie vloerdozen volgens de norm IEC 60670-1 en IEC 60670- 23:

7.1 Aard van het materiaal	Composiet
7.2 Montagewijze	Verzonken, half verzonken in onbrandbare vloeren
	Geschikt voor inbedding in beton tijdens de stortfase
	Vloerdozen en -behuizingen geïnstalleerd in vloeren die een droogbehandeling hebben ondergaan
7.3 Ingangstypes	Zonder ingang. De ingangsoopeningen worden gecreëerd tijdens de installatie
7.4 Bevestigingsmiddelen	Met kabelklem
7.5 Minimum- en maximumtemperaturen tijdens de installatie	van -5 °C tot +60 °C
7.6 Maximumtemperatuur tijdens de betonstortfase	+60 °C
13 Bescherming tegen het binnendringen van vaste stoffen en tegen schadelijke indringing van water	IP30 deksel gesloten / IP20 deksel open
15.101 Weerstand tegen een verticale belasting die over een klein oppervlak wordt uitgeoefend	500 N

#### Weerstand tegen maximale verticale belasting

Gamma van vloerdozen met markeerrand	Referentie s van de deksels	klein oppervlak (1 cm <sup>2</sup> )	groot oppervlak (Ø 130 mm)
Metaal	0 881 03 tot 0 881 08	2 500 N	5 000 N

**Veiligheid:** Controleren of het systeem aangesloten is op de aarding.



## 5. ALGEMENE KENMERKEN *(vervolg)*

### J 5.2 Materiaalkenmerken

#### Lijst van de vloerdoosmaterialen

- . Kunststof: ABS
- . Gegalvaniseerd staal (Z140)
- . Roestvrij staal
- . Gegalvaniseerd staal (Z275)
- . Messing

#### Lijst van de inbouwframematerialen

- . Gegalvaniseerd staal (Z140)
- . Kunststof: ABS

## 6. ONDERHOUD

Oppervlakkige reiniging met een doek. Geen schoonmaak- of schuurmiddelen gebruiken.

**Opgelet: Voor het gebruik van specifieke onderhoudsmiddelen moet vooraf een test worden gedaan.**

Afwerking geborstelde messing: een materiaal dat mettertijd evolueert: het wordt dof en krijgt een patinalaag. Regelmatig onderhoud zal er echter voor zorgen dat het er als nieuw uitziet. Een speciale koperreiniger met een antioxidantformule gebruiken van het type 'Miror' koperformule of gelijkwaardig. Vegen met een zachte borstel in dezelfde richting als de afwerking.

## 6. CONFORMITEIT EN GOEDKEURINGEN

Voldoet aan de installatie- en productienormen.  
Zie e-catalogus.