

Vloerdozen - Gamma met markeerrand voor technische vloeren

Referentie(s): 0 880 26/27/28 - 0 881 03/04/05/06/07/08-
 0 881 20/21/22/23/24/25- 0 881 39/40/41/42 - 0 881
 45/46/47/48/49/50



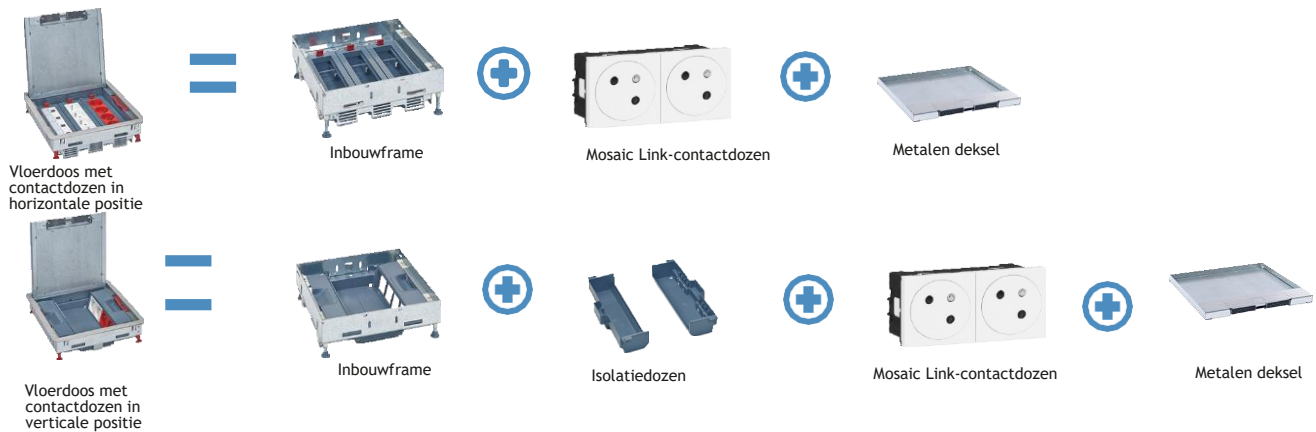
1. GEBRUIK

Vloerdozen met markeerrand voor installatie in een technische vloer in alle soorten tertiaire gebouwen (kantoren, openbare gebouwen, ziekenhuizen, scholen/universiteiten, winkels, showrooms, hotels...). Uit te rusten met contactdozen voor elektriciteit, dataverbinding en USB-aansluiting. Keuzemogelijkheid tussen verschillende afwerkingen.

Wij bevelen het gebruik aan van 2P+A contactdozen, versie in een hoek van 45° met aardingspen naar boven.

Wij bevelen het gebruik aan van handschoenen bij het hanteren van de producten.

INSTALLATIE IN TECHNISCHE VLOER



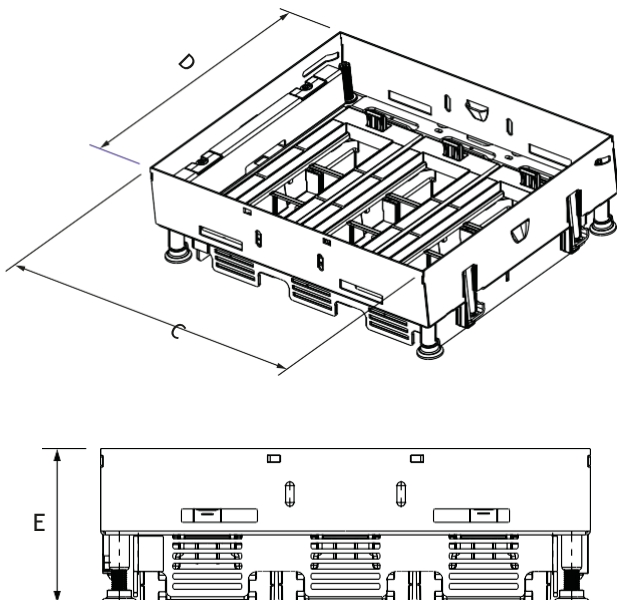
2. KEUZETABEL

MONTAGE- POSITIE VAN DE CONTACT- DOZEN	CAPACITEIT	INBOUW- FRAMES VOOR VLOER- DOZEN	DEKSEL VOOR BEKLEDING DIKTE ≤ 15 mm		AFDEKPLATEN (OPTIONEEL)	ISOLATIEDOZEN	
							
Horizontaal verstelbaar  Min. H: 92 mm (vloerbedekking inbegrepen)	12 (3 x 4) modules	0 881 20	RVS	0 881 03	RVS	0 881 45	-
			Messing	0 881 06	Messing	0 881 48	
	18 (3 x 6) modules	0 881 21	RVS	0 881 04	RVS	0 881 46	-
			Messing	0 881 07	Messing	0 881 49	
	24 (3 x 8) modules	0 881 22	RVS	0 881 05	RVS	0 881 47	-
			Messing	0 881 08	Messing	0 881 50	
Verticaal vast  Min. H: 92 mm (vloerbedekking inbegrepen)	8 (2 x 4) modules	0 881 23	RVS	0 881 03	RVS	0 881 45	0 880 26
			Messing	0 881 06	Messing	0 881 48	
	12 (2 x 6) modules	0 881 24	RVS	0 881 04	RVS	0 881 46	0 880 27
			Messing	0 881 07	Messing	0 881 49	
	16 (2 x 8) modules	0 881 25	RVS	0 881 05	RVS	0 881 47	0 880 28
			Messing	0 881 08	Messing	0 881 50	
Inspectiedozen  Min. H: 81 mm (vloerbedekking inbegrepen)	Voor deksel 8/12 modules	0 881 39	RVS	0 881 03	RVS	0 881 45	-
			Messing	0 881 06	Messing	0 881 48	
	Voor deksel 12/18 modules	0 881 40	RVS	0 881 04	RVS	0 881 46	-
			Messing	0 881 07	Messing	0 881 49	
	Voor deksel 16/24 modules	0 881 41	RVS	0 881 05	RVS	0 881 47	-
			Messing	0 881 08	Messing	0 881 50	

3. AFMETINGEN

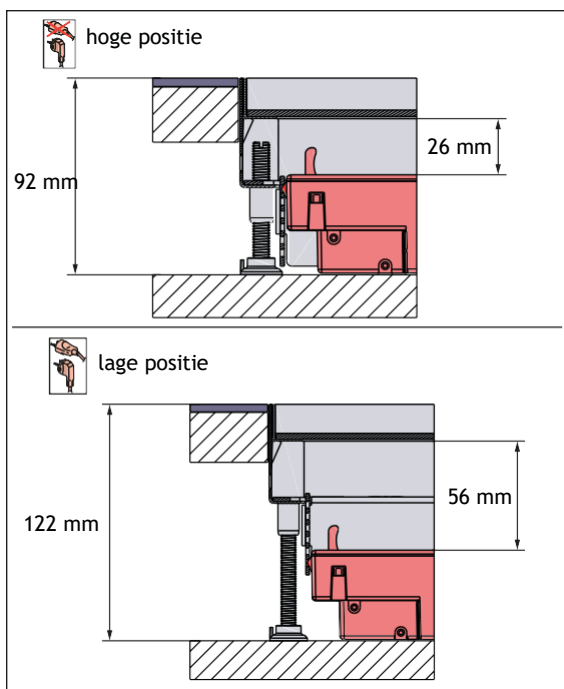
J 3.1 Inbouwframes vloerdozen

3.1.1 Automatisch verstelbare horizontale inbouwframes met lege inbouwunits



Referenties	Aantal modules	C	D	E
0 881 20	3x4M	264.1	180.9	92
0 881 21	3x6M		218.9	
0 881 22	3x8M		263.9	

Positie van de lege inbouwunits

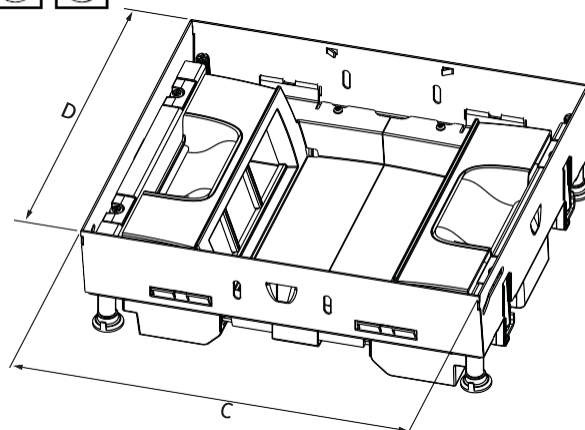


3. AFMETINGEN (vervolg)

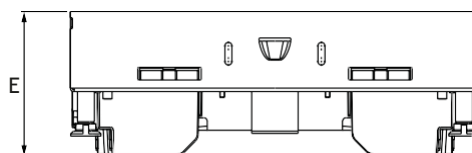
3.1.2 Vaste verticale inbouwframes met lege inbouwunits

3.1.2.1 Inbouwframes

Om alle types van gebruikersstekkers (rechte en haakse) te kunnen aansluiten, raden wij aan om 2P+A contactdozen van de versie in een hoek van 45° met de aardingspen naar boven te installeren, en dit als volgt

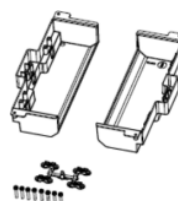


Referenties	Aantal modules	C	D	E
0 881 23	2x4M	264.1	180.9	92
0 881 24	2x6M		218.9	
0 881 25	2x8M		263.9	



3.1.2.2 Isolatieboxen

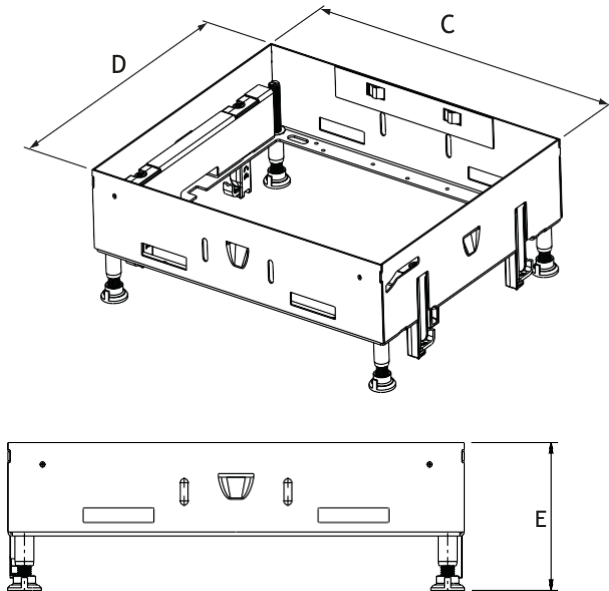
Referenties	Aantal modules
0 880 26	2x4M
0 880 27	2x6M
0 880 28	2x8M



3. AFMETINGEN (vervolg)

3.1.3 Inspectiedozen

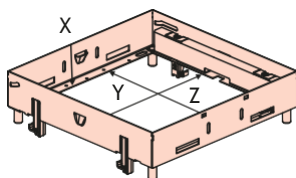
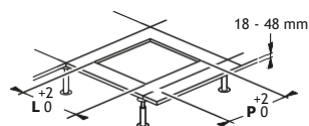
3.1.3.1 Buitenafmetingen



Referenties	C	D	E
0 881 39	264.1	180.9	81
0 881 40		218.9	
0 881 41		263.9	

3.1.3.2 Binnenafmetingen

	P (mm)	L (mm)
8/12 M	265	182
12/18 M	265	220
16/24 M	265	265

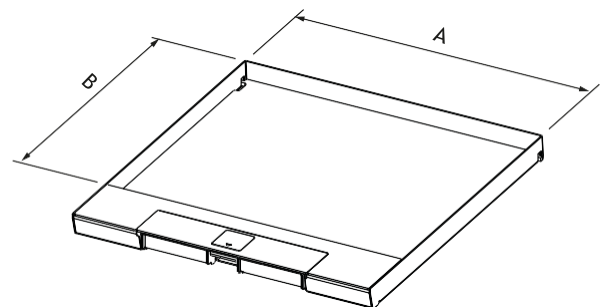


Referenties	X	Y	Z
0 881 39	51	147,9	231.3
0 881 40		185,9	
0 881 41		230,9	

3. AFMETINGEN (vervolg)

J 3.2 Metalen deksels

2 afwerkingen	8/12M	12/18M	16/24M
RVS	0 881 03	0 881 04	0 881 05
Messing	0 881 06	0 881 07	0 881 08

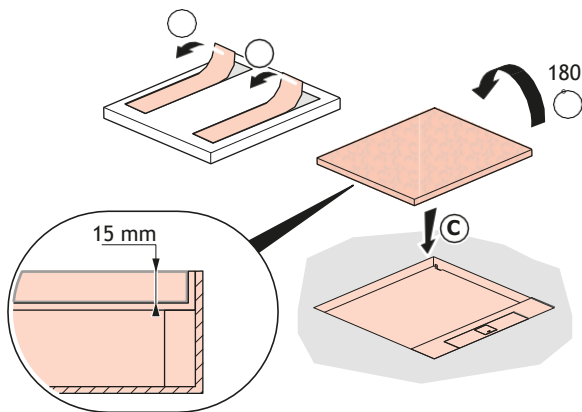


Referenties		A	B
0 881 03	0 881 06	258.5	126.3
0 881 04	0 881 07		164.3
0 881 05	0 881 08		209.3

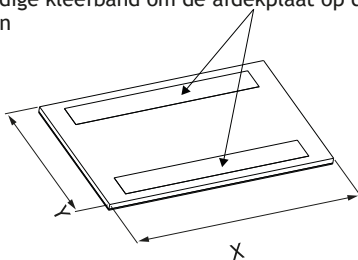
3. AFMETINGEN (vervolg)

J 3.3 Afdekplaten voor metalen deksel

2 afwerkingen	8/12M	12/18M	16/24M
RVS	0 881 45	0 881 46	0 881 47
Messing	0 881 48	0 881 49	0 881 50



Dubbelzijdige kleefband om de afdekplaat op de doos te bevestigen



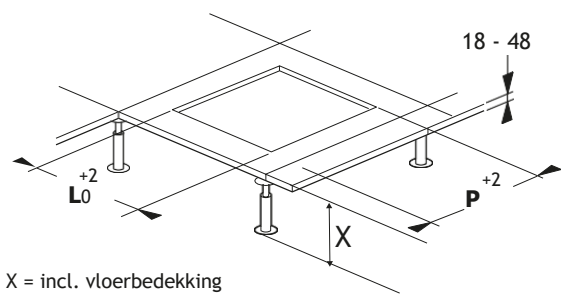
Referenties	X	Y
0 881 45/0 881 48	257	125
0 881 46/0 881 49		163
0 881 47/0 881 50		208

De beschermfolie van de afwerkingen (deksel en plaat) **PAS VERWIJDEREN WANNEER HET GEBOUW KLAAR IS OM DE BEWONERS TE ONTVANGEN** (= verwarmd en normale vochtigheidsgraad 45-65%)

4. INSTALLATIE

J 4.1 De vloer uitsnijden

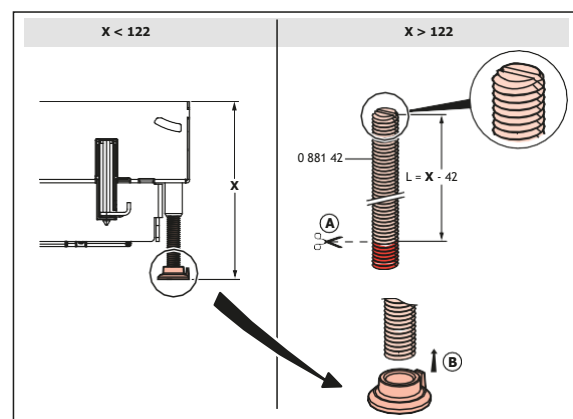
Montagepositie van de contactdozen	X (mm) min.	8/12M	12/18M	18/24M
Horizontaal verstelbaar	92	0 881 20	0 881 21	0 881 22
Verticaal vast	92	0 881 23	0 881 24	0 881 25
Inspectie-dozen	81	0 881 39	0 881 40	0 881 41
L (mm)	-	182	220	265
P (mm)	-	265	265	



J 4.2 Set poten voor hoogte >122 mm referentie 0 881 42

- Als de hoogte van de vloer groter is dan 122 mm en maximaal 300 mm, het accessoire met referentie 0 881 42 gebruiken, de regelschroef afsnijden in functie van de hoogte van de vloer en de poot vastzetten.

Bevat 4 op te schroeven poten
Voor inbouwframes met referenties
0 881 20/21/22/23/24/25/39/40/41
Worden gemonteerd op de plaats van de originele poten



5. ALGEMENE KENMERKEN

J 5.1 Mechanische eigenschappen

Beschermingsklasse:

IP30 met gesloten deksel

IP20 met open deksel

IP24 voor de versterkte contactdozen met gesloten deksel

Slagvastheid: IK08 met gesloten deksel

Zelfdovendheid: + 650 °C/30s voor de onderdelen in isolatiemateriaal volgens NFEN60095-2-11

De buis- of kabelingangen zijn voorgesneden voor eenvoudige installatie.

Classificatie vloerdozen volgens de norm IEC 60670-1 en IEC 60670- 23:

7.1 Aard van het materiaal	Composiet
7.2 Montagewijze	Verzonken, half verzonken in onbrandbare vloeren
	Geschikt voor inbedding in beton tijdens de stortfase
	Vloerdozen en -behuizingen geïnstalleerd in vloeren die een droogbehandeling hebben ondergaan
7.3 Ingangstypes	Zonder ingang. De ingangsoeningen worden gecreëerd tijdens de installatie
7.4 Bevestigingsmiddelen	Met kabelklem
7.5 Minimum- en maximumtemperaturen tijdens de installatie	van -5 °C tot +60 °C
7.6 Maximumtemperatuur tijdens de betonstortfase	+60 °C
13 Bescherming tegen het binnendringen van vaste stoffen en tegen schadelijke indringing van water	IP30 deksel gesloten / IP20 deksel open
15.101 Weerstand tegen een verticale belasting die over een klein oppervlak wordt uitgeoefend	500 N

Weerstand tegen maximale verticale belasting

Gamma van vloerdozen met markeerrand	Referenties van de deksels	klein oppervlak (1 cm ²)	groot oppervlak (Ø 130 mm)
metaal	0 881 03 tot 0 881 08	2 500 N	5 000 N

Veiligheid: Controleren of het systeem aangesloten is op de aarding.

5. ALGEMENE KENMERKEN (vervolg)

J 5.2 Materiaalkenmerken

Lijst van de vloerdoosmaterialen

- . Kunststof: ABS
- . Gegalvaniseerd staal (Z140)
- . Roestvrij staal
- . Gegalvaniseerd staal (Z275)
- . Messing

Lijst van de inbouwframematerialen

- . Gegalvaniseerd staal (Z140)
- . Kunststof: ABS

6. ONDERHOUD

Oppervlakkige reiniging met een doek.

Geen schoonmaak- of schuurmiddelen gebruiken

Opgelet: Voor het gebruik van specifieke onderhoudsmiddelen moet vooraf een test worden gedaan.

Afwerking geborstelde messing: een materiaal dat mettertijd evolueert: het wordt dof en krijgt een patinalaag. Regelmatig onderhoud zal er echter voor zorgen dat het er als nieuw uitziet. Een speciale koperreiniger met een antioxidantformule gebruiken van het type 'Mirror' koperformule of gelijkwaardig. Vegen met een zachte borstel in dezelfde richting als de afwerking

7. CONFORMITEIT EN GOEDKEURINGEN

Voldoet aan de installatie- en productienormen.

Zie e-catalogus.