

Fiche produit

Passe-câble TAP étanche et autobloquant

Fabriqué en caoutchouc synthétique à base de polyéthylène-butylène, le passe-câble TAP réunit de nombreux avantages:

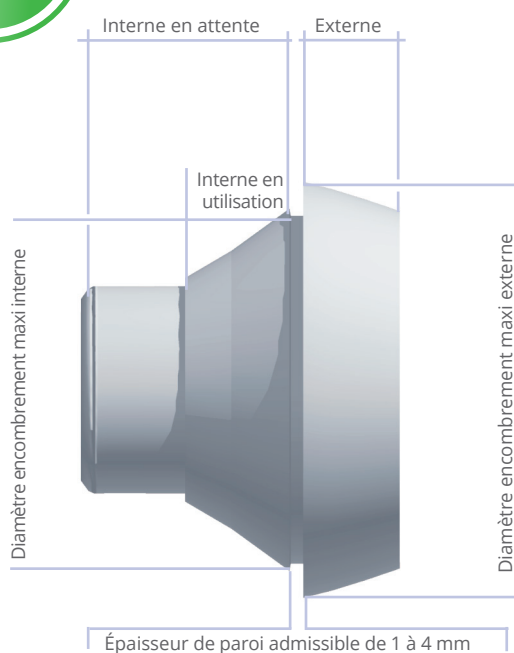
1. Bon isolant électrique,
2. Résiste au vieillissement, aux variations de températures, aux agents chimiques,
3. Amortit les vibrations,
4. Économique en temps de montage.

Des dimensions à vos besoins

Le passe-câble TAP permet le passage de tout câble, tube ou fil de diamètre compris entre 5 et 35 mm au travers d'une cloison d'une épaisseur variant entre 1 et 4 mm avec une étanchéité aussi efficace que celle obtenue avec certains types de presse-étoupes.

Le passe-câble est réalisé en caoutchouc en une seule pièce.

Disponible en noir, gris et blanc.



Référence	Libellé	Diamètre de perçage en mm	Diamètre du câble en mm	Épaisseur paroi en mm	Sachet	Carton
605070	Passe câble TAP 5-7 NOIR	16	5 à 7	1 à 4	50	1000
605071	Passe câble TAP 5-7 GRIS	16	5 à 7	1 à 4	50	1000
605072	Passe câble TAP 5-7 BLANC	16	5 à 7	1 à 4	50	1000
607100	Passe câble TAP 7-10 NOIR	19	7 à 10	1 à 4	50	1000
607101	Passe câble TAP 7-10 GRIS	19	7 à 10	1 à 4	50	1000
607102	Passe câble TAP 7-10 BLANC	19	7 à 10	1 à 4	50	1000
610140	Passe câble TAP 10-14 NOIR	23	10 à 14	1 à 4	50	1000
610141	Passe câble TAP 10-14 GRIS	23	10 à 14	1 à 4	50	1000
610143	Passe câble TAP 10-14 BLANC	23	10 à 14	1 à 4	50	1000
614200	Passe câble TAP 14-20 NOIR	29	14 à 20	1 à 4	50	1000
614201	Passe câble TAP 14-20 GRIS	29	14 à 20	1 à 4	50	1000
614204	Passe câble TAP 14-20 BLANC	29	14 à 20	1 à 4	50	1000
620260	Passe câble TAP 20-26 NOIR	38	20 à 26	1 à 4	25	500
620261	Passe câble TAP 20-26 GRIS	38	20 à 26	1 à 4	25	500
620264	Passe câble TAP 20-26 BLANC	38	20 à 26	1 à 4	25	500
626350	Passe câble TAP 26-35 NOIR	48	26 à 35	1 à 4	25	500
626351	Passe câble TAP 26-35 GRIS	48	26 à 35	1 à 4	25	500