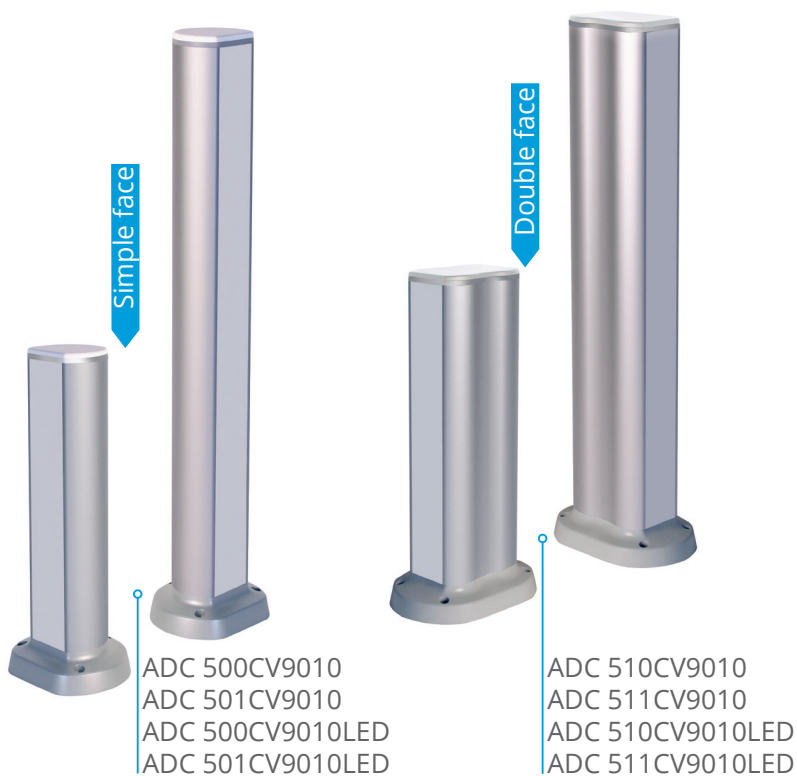


Fiche produit

Les potelets en aluminium



Les potelets permettent une distribution du courant fort et de la VDI en vertical avec une alimentation par le sol. La gamme MINI AXXE-DC est dotée d'une embase en aluminium injecté, d'un profilé en aluminium anodisé naturel avec couvercles en PVC blanc pour faciliter les coupes et éviter les mises à la terre.

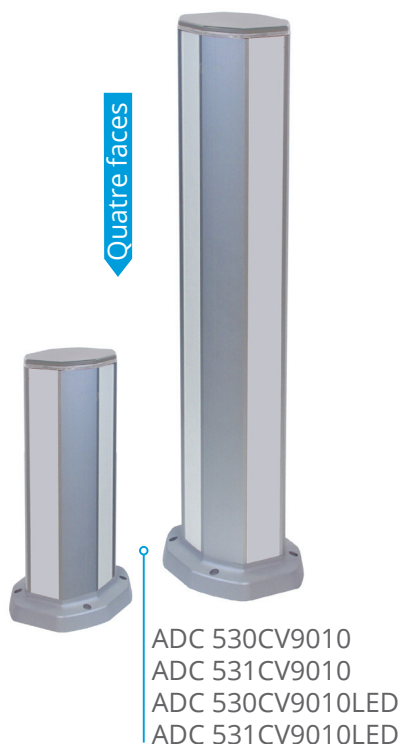
MINI AXXE-DC permet l'intégration des modules 45x45 par clippage direct.

> 2 hauteurs standard

- . Type 1: hauteur hors tout 415 mm ; peut recevoir au maximum sur chaque face 8 modules 45x45
- . Type 2: hauteur hors tout 640 mm ; peut recevoir au maximum sur chaque face 13 modules 45x45

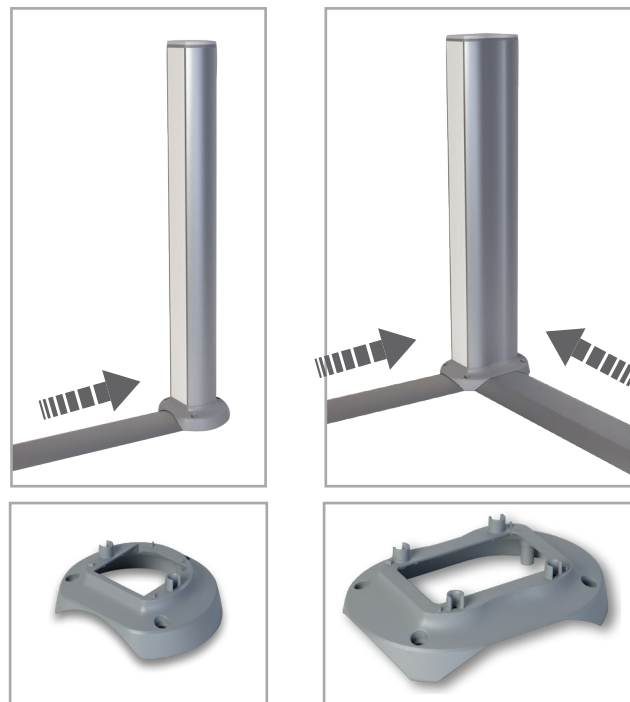
> Liaison possible vers des goulottes murales

grâce aux goulottes de passage de sol en aluminium PSE. L'embase de fixation des potelets MINI AXXE est en aluminium injecté pour garantir une bonne fixation par 4 vis (fournies); et peut-être usinée (sur 1 à 4 faces selon les modèles) pour recevoir les goulottes de passage de sol PSE.





Eclairage décoratif LED 1W



Embase pour potelet 85mm
1 usinage pour PSE 90x20

Embase pour potelet 85x120
2 usinage pour PSE 90x20 et 130x20

> Eclairage décoratif LED

Un enjoliveur décoratif vert équipé d'une LED 1W est disponible en option pour faciliter la localisation des potelets et accentuer le design de votre équipement électrique.

> Choix des couleurs

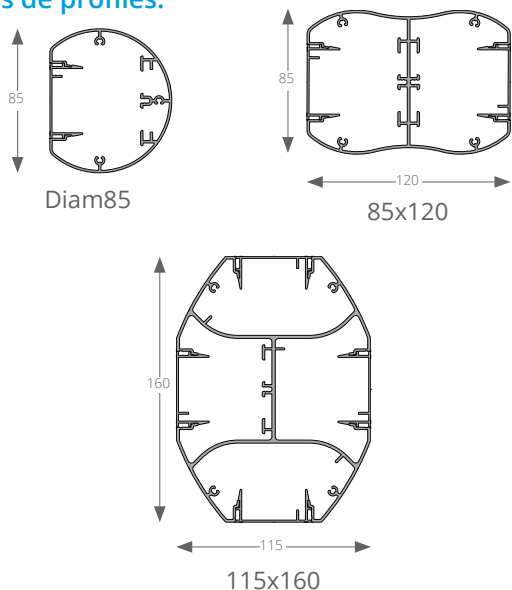
L'embase des potelets est laquée en gris en version standard avec des couvercles et des embouts de fermeture en PVC blancs. Des couvercles en PVC noirs ou en aluminium anodisé naturel sont également disponibles sur demande ainsi que des embouts de fermeture injectés en gris.

RAL 9010

RAL 7035

RAL 9005

4 Types de profilés:



Appareillage

Réseau normal	Bloc de prises	Cond.	Réseau détrompé
PK4511/ 9010	1 prise Klé@	10 u	PK4521/ 3000
PK4512/ 9010	2 prises Klé@	10 u	PK4522/ 3000
PK4513/ 9010	3 prises Klé@	10 u	PK4523/ 3000
PK4514/ 9010	4 prises Klé@	10 u	PK4524/ 3000

CF1041E6UTP	Plastron simple + noyau	UTP Cat6	Plastron double + noyau	CF1042E6UTP
CF1041E6FTP	Plastron simple + noyau	FTP Cat6	Plastron double + noyau	CF1042E6FTP

ENSTO FRANCE SAS

RD.916 F-66170 Néfiach, France
info.france@ensto-eps.fr
ensto-eps.fr



ENSTO